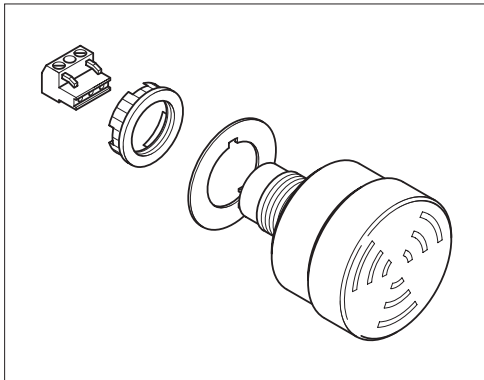
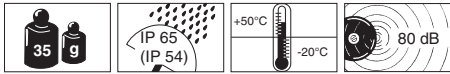


Betriebsanleitung Einbausummer 109



Instructions for use Installation Buzzer 109

Mode d'emploi Buzzer encastrable réf. 109



Funktion
Function
Fonctionnement

Das Gerät erzeugt aus elektrischen Signalen hörbare (Summer) Signale. Es ist gemäß EN 60947, EN 60947-1 / VDE 0660 T100 hergestellt.

The appliance produces audible signals (buzzer) via electrical signals. The appliance is produced according to EN 60947, EN 60947-1 / VDE 0660 T100.

L'appareil produit des signaux auditifs (buzzer) via des signaux électriques. L'appareil est fabriqué et contrôlé selon EN 60947, EN 60947-1 / VDE 0660 T100.

WARNUNG Sicherheitshinweise
CAUTION Safety instructions
ATTENTION Consignes de sécurité

• Anschluß nur durch eine Elektrofachkraft.
• Wiring must be carried out by a qualified electrician.
• Connexion effectuer par un électricien confirmé.

• Vor Anschluß und bei Beschädigung des Geräts Netzspannung abschalten.
• Turn off the power supply:
- Before connection
- In the event of damage.
• Avant de connecter l'appareil et en cas de défaut de celui-ci, couper la tension du réseau.

• Nennspannung beachten.
• Observe the nominal voltage.
• Respecter la tension nominale indiquée.

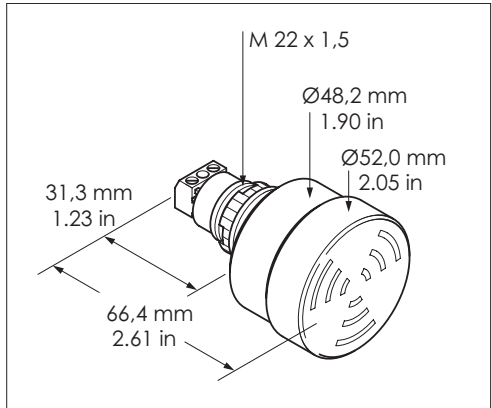
• Der Schalldruck des Akustikelements kann bei geringem Abstand das Gehör schädigen.
• The sound pressure of the signal element can cause damage to hearing when used at close proximity.
• La puissance sonore de l'élément acoustique peut nuire à l'ouïe en cas de trop grande proximité.

• Wenn durch einen Ausfall des Signalgeräts eine Gefährdung von Menschen oder Beschädigung von Betriebseinrichtungen möglich ist, muß dies durch zusätzliche Sicherheitsmaßnahmen verhindert werden.

• In case of equipment failure, additional safety precautions should be taken to avoid possible danger to persons.
• Si une panne ou un défaut de l'avertisseur présentait un danger pour le personnel ou les installations, prévenir ceci par des mesures de sécurité supplémentaires.

Technische Daten
Technical specifications
Données techniques

Material	PC-ABS, schwarz, black, noir
2100 Hz	Dauerton, 80 dB(A) / 1m permanent tone, 80 dB(A) / 1m
109 000 75	24 V= ±20% / 25 mA
109 000 77	115 V= ±10% / 25 mA
109 000 68	230 V~ ±10% 50-60 Hz / 25 mA
2100 Hz 1 Hz	Impulston, 80 dB(A) / 1m pulsatory tone, 80 dB(A) / 1m
109 010 75	24 V= ±20% / 25 mA
109 010 77	115 V= ±10% / 25 mA
109 010 68	230 V~ ±10% 50-60 Hz / 25 mA



+ Zubehör
Accessories
Accessoires

	975 109 01 (IP54)
--	--------------------------

Reinigung
Cleaning
Nettoyage

Reinigung mit milden, nicht scheuernden und nicht kratzenden Mitteln möglich. Niemals aggressive Reinigungsmittel wie z.B. Verdünnung oder Benzin verwenden.

Clean the appliance from outside with a light, non-scouring cleaning agent. Do not use aggressive cleaning agents e.g. diluting agents or benzene.

Nettoyer l'extérieur de l'appareil avec un produit doux, non abrasif. Ne jamais utiliser des détergents agressifs tels que p.ex. diluant ou essence.

Wartung
Maintenance
Entretien

Das Gerät ist wartungsfrei.

The appliance is maintenance-free.

L'appareil ne nécessite aucun service d'entretien.

Technische Änderungen vorbehalten
Subject to technical modifications
Sous réserve de modifications techniques
310.109.001.0702

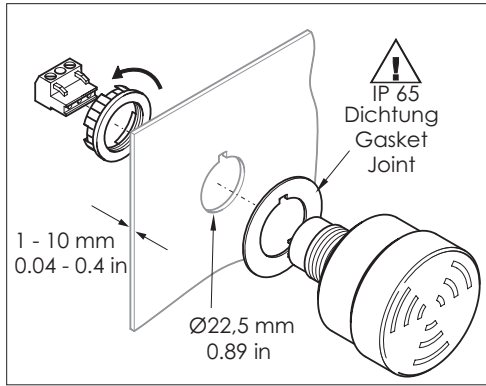
© (D)

WERMA Signaltechnik GmbH + Co. KG
D-78604 Rietheim-Weilheim
Telefon +49 (0)7424 / 9557-0
Telefax +49 (0)7424 / 9557-44
info@werma.de
www.werma.de

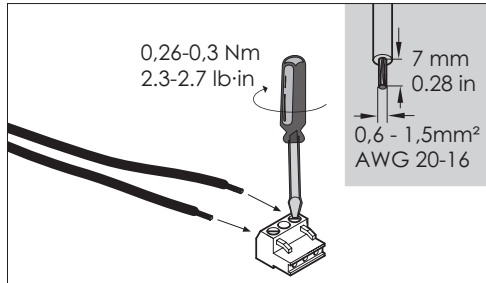


Montage
Mounting
Montage

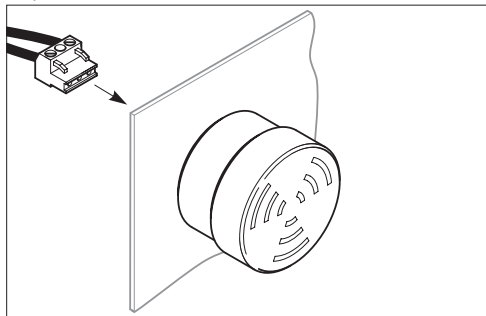
1a)



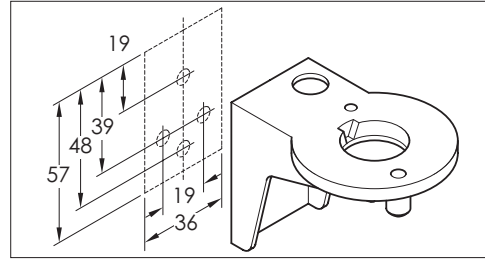
2a)



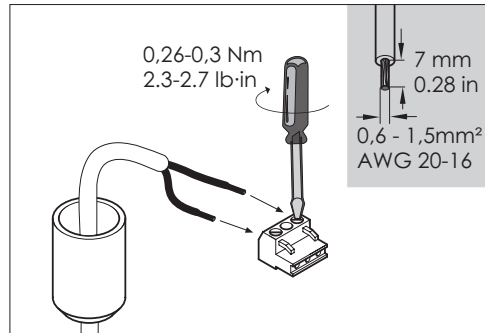
3a)



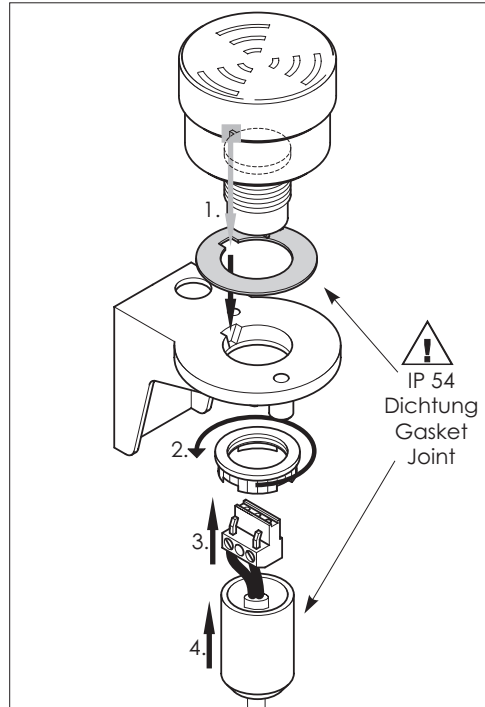
1b)



2b)



3b)



4b)

