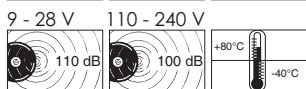


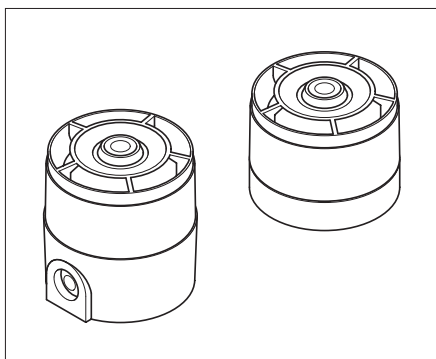
Betriebsanleitung  
**Mehrtonsirene 140**  
Instructions for use  
**Multi-Tone Sounder 140**  
Mode d'emploi  
**Sirène à multiples sons 140**



VdS



VdS Brandmeldetechnik  
BAM - G203049 für / for / pour 140 □□ 0 55



Funktion  
Function  
Fonctionnement

Das Gerät erzeugt aus elektrischen Signalen hörbare (Sirene) Signale. Es ist nach IEC 62080 aufgebaut und geprüft.

The appliance produces audible tones (siren) via electrical signals. The appliance is produced and approved according to IEC 62080.

L'appareil produit des signaux audibles (sirène) des signaux électriques. L'appareil est fabriqué et contrôlé selon IEC 62080.



Sicherheitshinweise  
Safety instructions  
Consignes de sécurité



- Anschluss nur durch eine Elektrofachkraft.
- Wiring must be carried out by a qualified electrician.
- Connexion à effectuer par un électricien confirmé.



- Vor Anschluss und bei Beschädigung des Geräts Netzspannung abschalten.
- Turn off the power supply:
  - Before connection.
  - In the event of damage.
- Avant de connecter l'appareil et en cas de défaut de celui-ci, couper la tension du réseau.



- Gerät nur in komplett montiertem Zustand betreiben.
- Only operate the appliance when completely assembled
- N'employer l'appareil que lorsqu' il est complètement monté.



- Der Schalldruck des Akustikelements kann bei geringem Abstand das Gehör schädigen.
- The sound pressure of the signal element can cause damage to hearing when used at close quarters.
- La puissance sonore de l'élément acoustique peut nuire à l'ouïe en cas de trop grande proximité.



- Wenn durch einen Ausfall des Signalgeräts eine Gefährdung von Menschen oder Beschädigung von Betriebseinrichtungen möglich ist, muss dies durch zusätzliche Sicherheitsmaßnahmen verhindert werden.
- In case of equipment failure, additional safety precautions should be taken to avoid possible danger to persons.
- Si une panne ou un défaut de l'avertisseur présentait un danger pour le personnel ou les installations, prévenir ceci par des mesures de sécurité supplémentaires.



Technische Daten  
Technical specifications  
Données techniques



- ABS, weiß, white, blanc
- 140 920 55: 9-28V~, I<sub>0</sub><30mA
- 140 920 68: 110-240V~, I<sub>0</sub><45mA
- rot, red, rouge
- 140 120 55: 9-28V~, I<sub>0</sub><30mA
- 140 120 68: 110 -240V~, I<sub>0</sub><45mA



- ABS, weiß, white, blanc
- 140 910 55: 9-28V~, I<sub>0</sub><30mA
- 140 910 68: 110-240V~, I<sub>0</sub><45mA
- rot, red, rouge
- 140 110 55: 9-28V~, I<sub>0</sub><30mA
- 140 110 68: 110 -240V~, I<sub>0</sub><45mA



Reinigung  
Cleaning  
Nettoyage

Reinigung mit milden, nicht scheuernden und nicht kratzenden Mitteln möglich. Niemals aggressive Reinigungsmittel wie z.B. Lösungsmittel verwenden.

Clean the appliance from outside with a light, non-scouring cleaning agent. Do not use aggressive cleaning agents, like e.g. solvents.

Nettoyer l'extérieur de l'appareil avec un produit doux, non abrasif. Ne jamais utiliser des produits de nettoyage agressifs comme p.ex. des détergents.



Tonart  
Tone types  
Ton

○ = VdS geprüfte Töne / VdS tested Tone / Ton éprouvé (VdS)

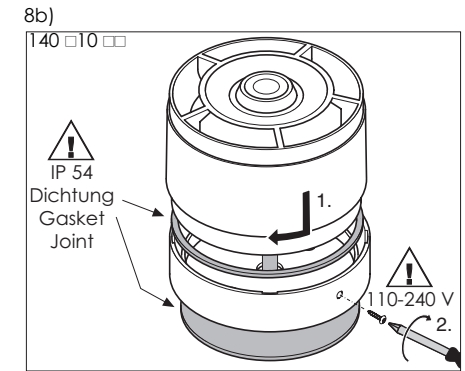
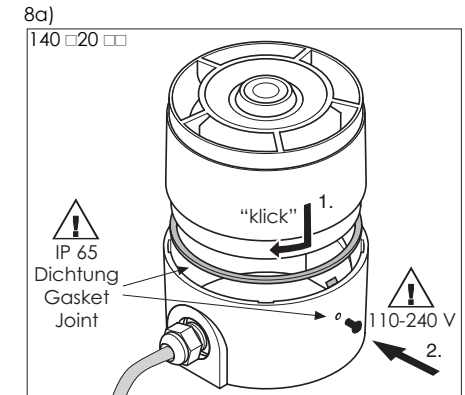
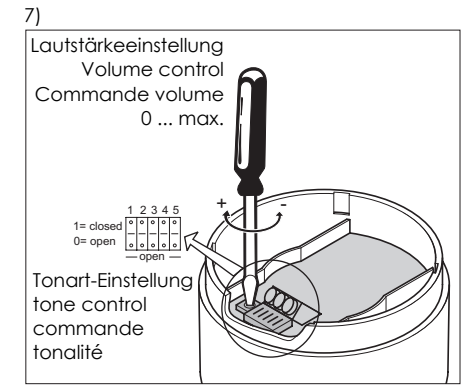
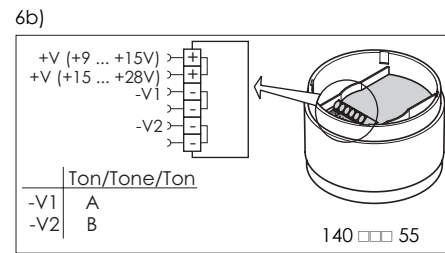
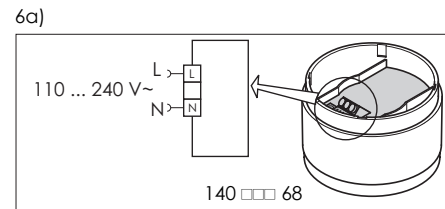
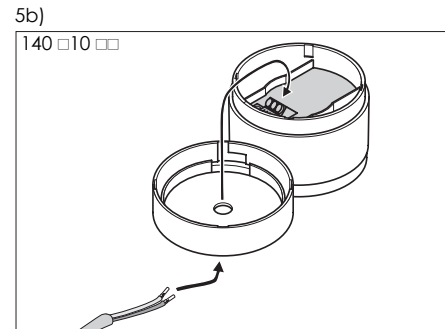
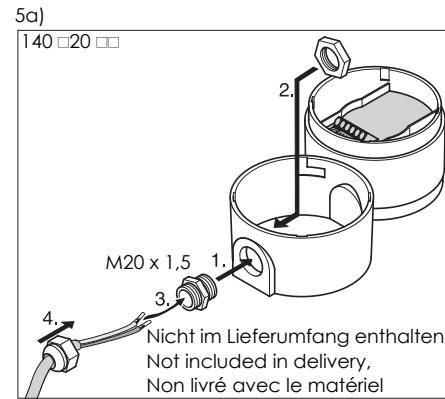
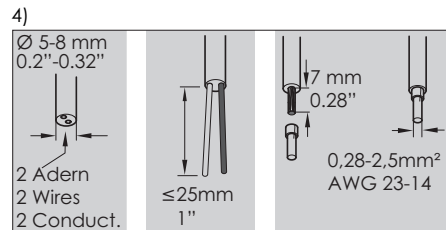
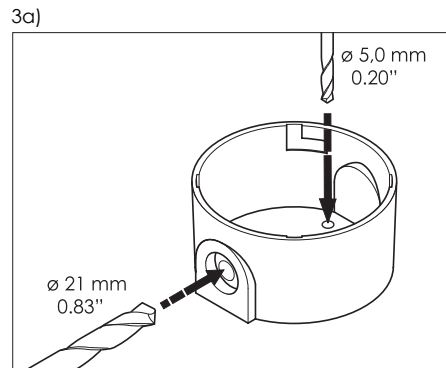
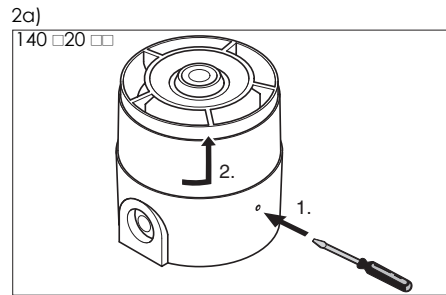
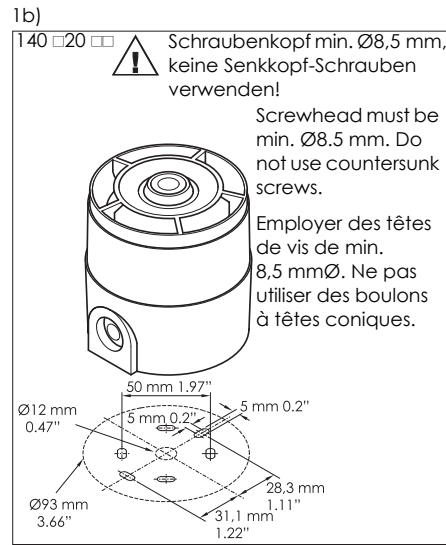
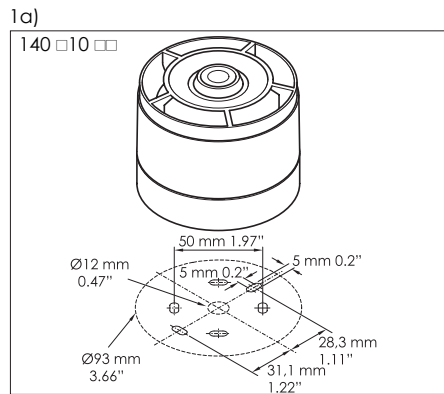
(vgl. Abb. 6.7 see Fig. 6.7 Ref. III 6.7)

Code	Ton Tone Ton	Tonart Tone type Tonalité	Beschreibung Description Description	Lautstärke Volume Intensité [dB(A)] ±2dB 12 V 24V	Ton Ton Ton
12345	A				
11111	1	alternierend/ alternating/ alternant 800/ 970Hz im 2Hz- Takt/2Hz stroke/ cycle	BS5839-1:2002	96	103 14
11110	2	ansteigend/ rising/montant 800/970Hz im 7Hz- Takt/7Hz stroke/ cycle		93	100 14
11101	③	ansteigend/ rising/montant 800/970Hz im 1Hz- Takt/1Hz stroke/ cycle	BS5839-1:2002	93	98 14
11100	4	Dauerenton/conti- nuous tone/con- tinu 2850Hz		104	111 14

11011	⑤	ansteigend/ rising/montant 2400-2850Hz im 7Hz-Takt/7Hz stroke/cycle		99	105 4
11010	6	ansteigend/ rising/montant 2400-2850Hz im 1Hz-Takt/1Hz stroke/cycle		99	106 4
11001	7	ansteigend/ rising/montant 500-1200Hz:3s/ AUS/OFF/ ARRÊT:0.5s		93	100 14
11000	⑧	abfallend/falling/ incliné 1200- 500Hz im 1Hz- Takt/1Hz stroke/ cycle		90	95 14
10111	9	alternierend/ alternating/ alternant 2400/ 2850Hz im 2Hz- Takt/2Hz stroke/ cycle		102	109 4
10110	10	pulsierend/pulse/ pulsant 970Hz im 0.5Hz-Takt/0.5Hz stroke/cycle		92	100 14
10101	11	alternierend/ alternating/ alternant 800/970 Hz im 1Hz Takt/ 1Hz stroke/cycle		97	103 14
10100	12	pulsierend/pulse/ pulsant 2850Hz im 0.5Hz-Takt/0.5Hz stroke/cycle		103	110 4
10011	13	970Hz getaktet/ cyclical/en cadence: 1/4s AN/ON/MAR- CHE, 1s AUS/OFF/ ARRÊT		93	100 14
10010	14	Dauerenton/conti- nuous tone/con- tinu 970Hz	BS5839-1:2002	99	105 14
10001	15	554Hz für/for/pour 100 ms und/and/ et 440Hz für/for/ pour 400 ms	Französisches Brandmeldesignal/Système d'alerte français	88	94 14
10000	16	pulsierend/pulse/ pulsant 660Hz 150ms AN/ON/ MARCHE 150ms AUS/OFF/ARRÊT		87	92 16
01111	17	pulsierend/pulse/ pulsant 660Hz für/ for/pour 1.8s AN/ ON/MARCHE, 1.8s AUS/OFF/ARRÊT		89	95 17
01110	18	pulsierend/pulse/ pulsant 660Hz für/ for/pour 6.5 s AN/ ON/MARCHE, 13s AUS/OFF/ARRÊT		89	95 18
01101	19	Dauerenton/conti- nuous tone/con- tinu 660Hz		89	95 19
01100	20	alternierend/ alternating/ alternant 554/440 Hz im/in 0.5Hz- Takt/0.5Hz stroke/ cycle		89	95 20
01011	21	pulsierend/pulse/ pulsant 660Hz im 1Hz-Takt/1Hz stroke/cycle		87	93 21
01010	22	pulsierend/pulse/ pulsant 2850Hz 150ms AN/ON/ MARCHE, 100ms AUS/OFF/ARRÊT		102	109 14

01001	23	ansteigend/ rising/montant 800/970Hz im 50Hz-Takt/ 50Hz stroke/cycle		92	98	14
01000	24	ansteigend/ rising/montant 2400-2850Hz im 50Hz-Takt/50Hz stroke/cycle		99	107	4
00111	25	pulsierend/pulse/ pulsant 970Hz 1.5s AN/ON/MAR- CHE, 0.5s AUS/ OFF/ARRÊT	ISO 8201 Nieder- rige Frequenz/ low frequency/ fréquence basse	97	103	26
00110	26	pulsierend/pulse/ pulsant 2850Hz 01.5s AN/ON/ MARCHE, 0.5 s. AUS/OFF/ARRÊT	ISO 8201 Hohe Frequenz/high frequency/fré- quence haute	102	109	25
00101	27	Dauerton/conti- nuous tone/conti- nu 4 kHz		90	98	27
00100	28	alternierend/ alternating/ alternant 800/970 Hz im 2Hz-Takt/ 2Hz stroke/cycle	BS 5839-1:2002	96	103	10
00011	29	alternierend/ alternating/ alternant 988/645 Hz im 2Hz-Takt/ 2Hz stroke/cycle		93	100	988 Hz <sup>1)</sup>
00010	30	alternierend/ alternating/ alternant 510/610 Hz im 2Hz-Takt/ 2Hz stroke/cycle		92	97	510 Hz <sup>1)</sup>
00001	31	alternierend/ alternating/ alternant 1200- 300Hz im 1Hz- Takt/1Hz stroke/ cycle		91	97	31
00000	32	alternierend/ alternating/ alternant 510/610 Hz im 1Hz-Takt/ 1Hz stroke/cycle		90	98	510 Hz <sup>1)</sup>

<sup>1)</sup> Dauerton/continuous tone/tone continu



Technische Änderungen vorbehalten  
Subject to technical modifications  
Sous réserve de modifications techniques  
310.140.001.0905 © D



WERMA Signaltechnik GmbH + Co. KG  
D-78604 Rietheim-Weilheim  
Telefon +49 (0)7424 / 9557-0  
Telefax +49 (0)7424 / 9557-44  
info@werma.de  
www.werma.de

