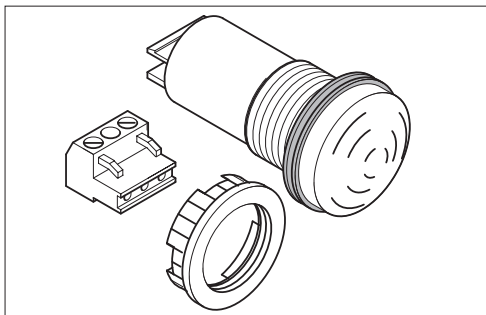
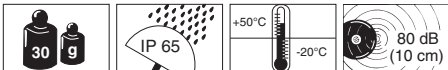


Betriebsanleitung
Einbausummer 107
 Instructions for use
Installation Buzzer 107
 Mode d'emploi
Buzzer encastrable réf. 107



Funktion
 Function
 Fonctionnement

Das Gerät erzeugt aus elektrischen Signalen hörbare (Summer) Signale. Es ist gemäß EN 60947 / VDE 0660 T100 hergestellt.

The appliance produces audible signals (buzzer) via electrical signals. The appliance is produced according to EN 60947 / VDE 0660 T100.

L'appareil produit des signaux auditifs (buzzer) via des signaux électriques. L'appareil est fabriqué et contrôlé selon EN 60947 / VDE 0660 T100.

Technische Änderungen vorbehalten
 Subject to technical modifications
 Sous réserve de modifications techniques
 310.107.001.0602



WERMA Signaltechnik GmbH + Co. KG
 D-78604 Rietheim-Weilheim
 Telefon +49 (0)7424 / 9557-0
 Telefax +49 (0)7424 / 9557-44
 info@werma.de
 www.werma.de



WARNUNG
 CAUTION
 ATTENTION

Sicherheitshinweise
 Safety instructions
 Consignes de sécurité



- Anschluß nur durch eine Elektrofachkraft.
- Wiring must be carried out by a qualified electrician.
- Connexion effectuer par un électrotechnicien confirmé.



- Vor Anschluß und bei Beschädigung des Geräts Netzspannung abschalten.
- Turn off the power supply before connecting the appliance.
- Couper la tension d'alimentation pendant le câblage du buzzer.



- Nennspannung beachten.
- Observe the nominal voltage.
- Respecter la tension nominale indiquée.



- Der Schalldruck des Akustikelements kann bei geringem Abstand das Gehör schädigen.
- The sound pressure of the signal element can cause damage to hearing when used at close proximity.
- La puissance sonore de l'élément acoustique peut nuire à l'ouïe en cas de trop grande proximité.



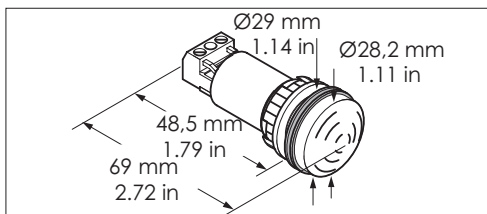
- Wenn durch einen Ausfall des Signalgeräts eine Gefährdung von Menschen oder Beschädigung von Betriebseinrichtungen möglich ist, muß dies durch zusätzliche Sicherheitsmaßnahmen verhindert werden.

- In the event of failure, additional precautions must be taken to ensure the safety of personnel and production equipment.
- En cas de panne ou défaut sur l'appareil prendre les mesures nécessaires afin d'assurer la sécurité des opérateur et des équipements de travail.



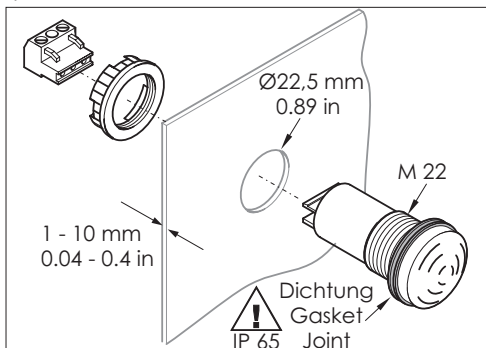
Technische Daten
Technical specifications
Données techniques

	PA-GF, schwarz, black, noir
	Dauerton, continuous tone, son continu, 80 dB (10 cm), f = 2400Hz (12V : f = 3200Hz) 12V= (9,6-14,4V) / <10mA 107 000 54 24V= (12-30V) / 8mA 107 000 75 115V≈ (70-150V) / 8mA 107 000 77 230V≈ (110-240V) / 50-60Hz / 8mA 107 000 68
	Impulston, pulse tone, son intermittent, 1Hz, 80 dB (10 cm) f = 2400Hz (12V : f = 3200Hz) 107 010 54 12V= (9,6-14,4V) / <10mA 107 010 75 24V= (12-30V) / 8mA 107 010 77 115V≈ (70-150V) / 8mA 107 010 68 230V≈ (110-240V) / 50-60Hz / 8mA

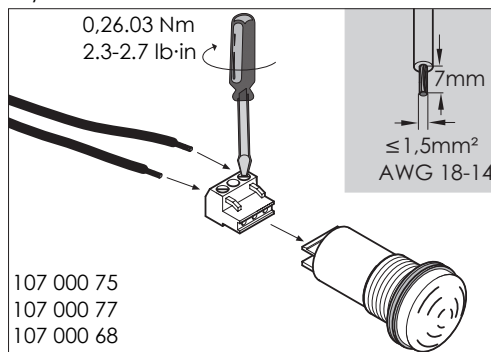


Montage
Mounting
Montage

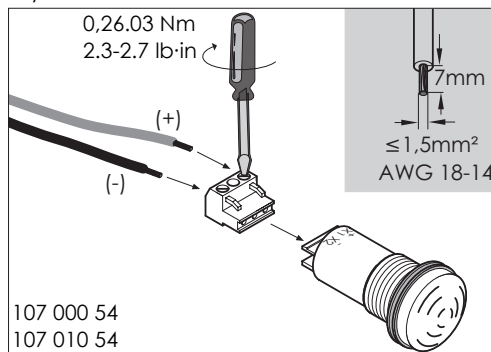
1)



2a)



2b)



Reinigung
Cleaning
Nettoyage

Reinigung mit milden, nicht scheuernden und nicht kratzenden Mitteln möglich. Niemals aggressive Reinigungsmittel wie z.B. Verdünnung oder Benzin verwenden.

The unit should be cleaned with a light, non-abrasive cleaning agent. Do not use solvents or benzine.

Nettoyer l'extérieur de l'appareil avec un produit doux, non abrasif. Ne jamais utiliser des détergents agressifs tels que p.ex. diluant ou essence.



Wartung
Maintenance
Entretien

Das Gerät ist wartungsfrei.

The appliance is maintenance-free.

L'appareil ne nécessite aucun service d'entretien.