

Betriebsanleitung

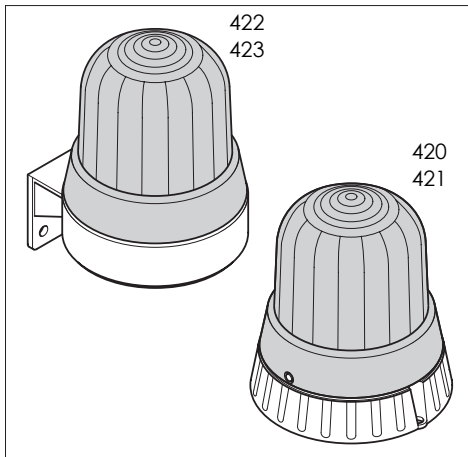
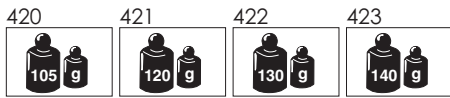
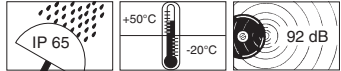
LED/Summer Kombination 420, 422
Blitz/Summer Kombination 421, 423

Instructions for use

LED/Buzzer Combination 420, 422
Flash/Buzzer Combination 421, 423

Mode d'emploi

Combiné Feu à leds/Buzzer 420, 422
Combiné Feu flash/Buzzer 421, 423



Funktion
Function
Fonctionnement

Das Gerät erzeugt aus elektrischen Signalen sichtbare bzw. hörbare (Summer) Signale. Es ist gemäß EN 60598 / VDE 0711 T1 und IEC 62080 hergestellt.

The appliance produces visible light or audible signals (buzzer) via electrical signals. The appliance is produced according to EN 60598 / VDE 0711 T1 and IEC 62080.

L'appareil produit des signaux visuels ou des signaux audibles (vibreur sonore) via des signaux électriques. L'appareil est fabriqué et contrôlé selon EN 60598 / VDE 0711 T1 et IEC 62080.



WARNING CAUTION ATTENTION
Sicherheitshinweise
Safety instructions
Consignes de sécurité



- Anschluß nur durch eine Elektrofachkraft.
- Wiring must be carried out by a qualified electrician.
- Connexion à effectuer par un électrotechnicien confirmé.



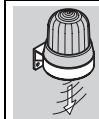
- Vor Anschluß und bei Beschädigung des Geräts Netzspannung abschalten.
- Turn off the power supply before connecting the appliance.
- Couper la tension d'alimentation pendant le câblage de l'appareil.



- LED-Ausführungen benutzen lichtemittierende Dioden Klasse 1.
- LED versions use light emitting diodes class 1.
- Les modèles LEDs emploient des diodes électroluminescente de classe 1.



- Gerät nur in komplett montiertem Zustand betreiben.
- Only operate the appliance when completely assembled.
- N'employer l'appareil qu'en état complètement monté.



- Gerät nur mit Schallaustritt nach unten oder waagrecht montieren.
- Always install the appliance horizontally or with the sound exit facing downwards.
- Seulement monter l'appareil horizontal ou avec la sortie sonore vers le bas.



- Auf korrekte Nennspannung achten.
- Observe the correct nominal voltage.
- Respecter la tension nominale indiquée.

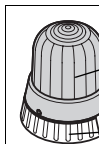


- Wenn durch einen Ausfall des Signalgeräts eine Gefährdung von Menschen oder Beschädigung von Betriebseinrichtungen möglich ist, muß dies durch zusätzliche Sicherheitsmaßnahmen verhindert werden.

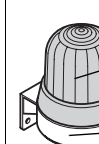
- In the event of failure, additional precautions must be taken to ensure the safety of personnel and production equipment.
- En cas de panne ou défaut sur l'appareil prendre les mesures nécessaires afin d'assurer la sécurité des opérateur et des équipements de travail.



Technische Daten
Technical specifications
Données techniques



420/421
PC, farbig, coloured, en couleur



PC, schwarz, black, noir



422/423
PC, farbig, coloured, en couleur

PC, grau, grey, gris

92 dB(A)/1m; ca. 2300 Hz
Dauerton/Pulston umschaltbar,
Continuous/Pulse tone adjustable,
Son continu et son intermittent réglable

420 □10 75	LED-Dauerlicht/Summer, LED-permanent light/Buzzer, LED-Feu permanent/Buzzer I ₀ < 500mA/24V
420 □10 67	24V≈, <60mA
420 □10 68	115V~, <40mA
	230V~, <40mA
422 □10 75	24V≈, <60mA
422 □10 67	115V~, <40mA
422 □10 68	230V~, <40mA
421 □10 75	Blitzlicht/Summer, Flashing light/Buzzer, Feu flash/Buzzer, 1Ws, 1Hz
421 □10 67	24V=, 150mA, ca. 1 Hz
421 □10 68	115V~, <40mA, ca. 1 Hz
	230V~, <60mA, ca. 1 Hz
423 □10 75	24V=, 150mA, ca. 1 Hz
423 □10 67	115V~, <40mA, ca. 1 Hz
423 □10 68	230V~, <60mA, ca. 1 Hz



Reinigung
Cleaning
Nettoyage

Reinigung mit milden, nicht scheuernden und nicht kratzenden Mitteln möglich. Niemals aggressive Reinigungsmittel wie z.B. Lösungsmittel verwenden.

Clean the appliance from outside with a light, non-scouring cleaning agent. Do not use aggressive cleaning agents, like e.g. solvents.

Nettoyer l'extérieur de l'appareil avec un produit doux, non abrasif. Ne jamais utiliser des produits de nettoyage agressifs comme p.ex. des détergents.



Wartung
Maintenance
Entretien

Das Gerät ist wartungsfrei.

The appliance is maintenance-free.

L'appareil ne nécessite aucun service d'entretien.

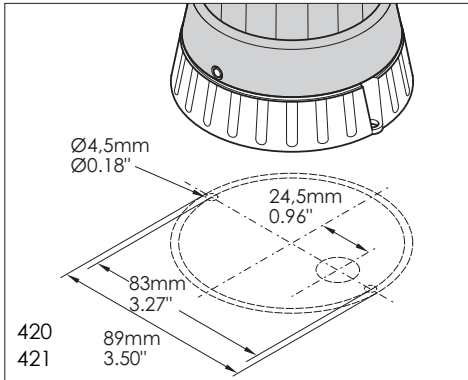
WERMA
SIGNALTECHNIK

WERMA Signaltechnik GmbH + Co. KG
D-78604 Rietheim-Weilheim
Telefon +49 (0)7424 / 9557-0
Telefax +49 (0)7424 / 9557-44
info@werma.com
www.werma.com

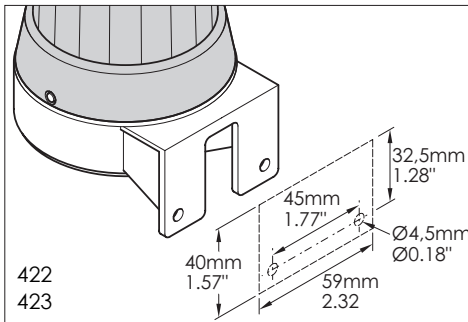


Montage
Mounting
Montage

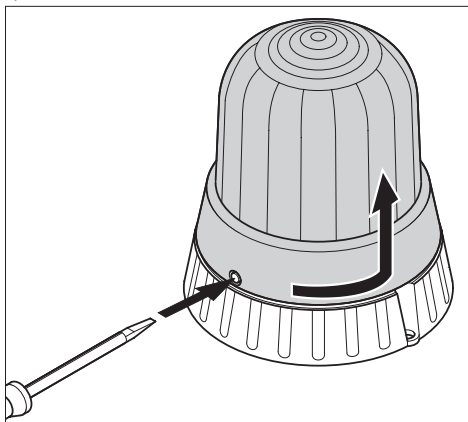
1a)



1b)

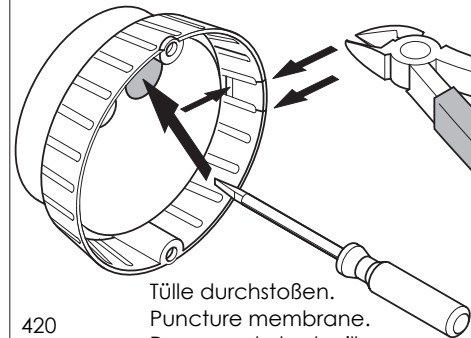


2)



3a)

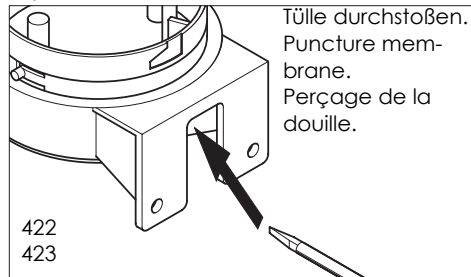
Bei Bedarf Steg zur seitlichen Kabeldurchführung herausbrechen.
Piece of rim can be broken out to allow for cable exit from side.
En cas de besoin retirer un morceau d'arête pour la sortie du fil.



Tülle durchstoßen.
Puncture membrane.
Perçage de la douille.

420
421

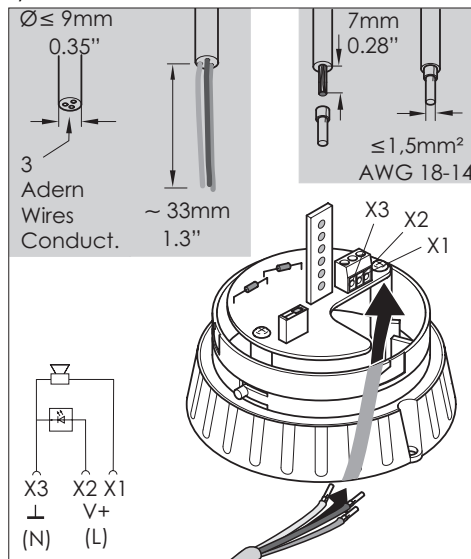
3b)



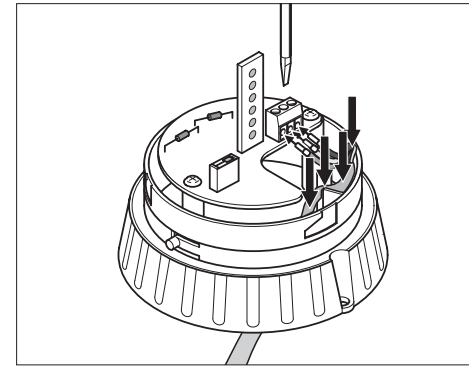
Tülle durchstoßen.
Puncture membrane.
Perçage de la douille.

422
423

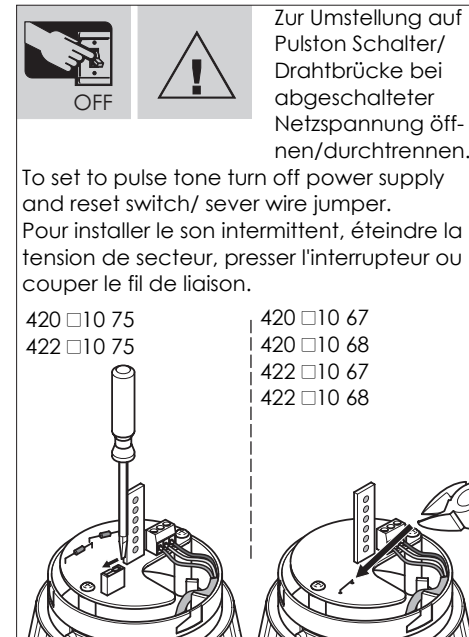
4)



5)



6a)



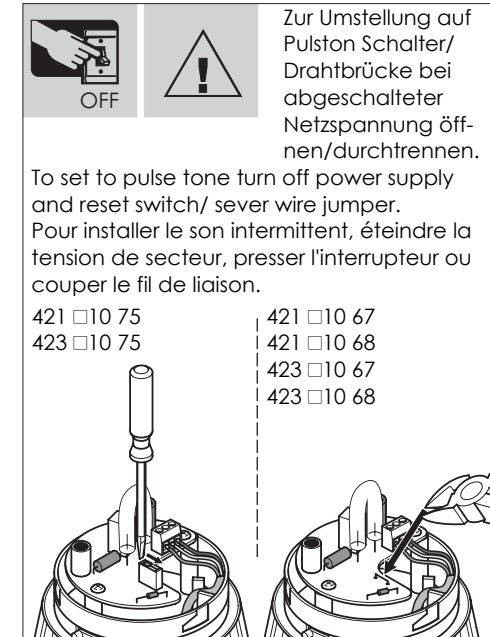
Zur Umstellung auf Pulston Schalter/ Drahtbrücke bei abgeschalteter Netzspannung öffnen/durchtrennen.

To set to pulse tone turn off power supply and reset switch/ sever wire jumper.
Pour installer le son intermittent, éteindre la tension de secteur, presser l'interrupteur ou couper le fil de liaison.

420 □10 75
422 □10 75

420 □10 67
420 □10 68
422 □10 67
422 □10 68

6b)



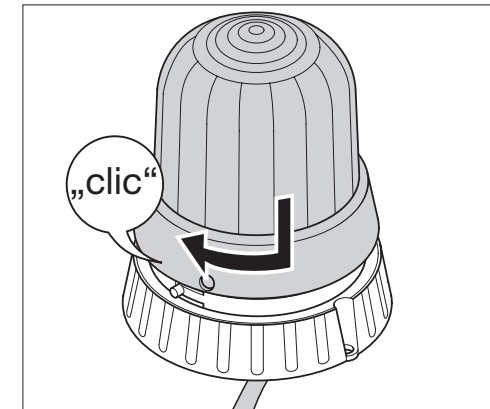
Zur Umstellung auf Pulston Schalter/ Drahtbrücke bei abgeschalteter Netzspannung öffnen/durchtrennen.

To set to pulse tone turn off power supply and reset switch/ sever wire jumper.
Pour installer le son intermittent, éteindre la tension de secteur, presser l'interrupteur ou couper le fil de liaison.

421 □10 75
423 □10 75

421 □10 67
421 □10 68
423 □10 67
423 □10 68

7)

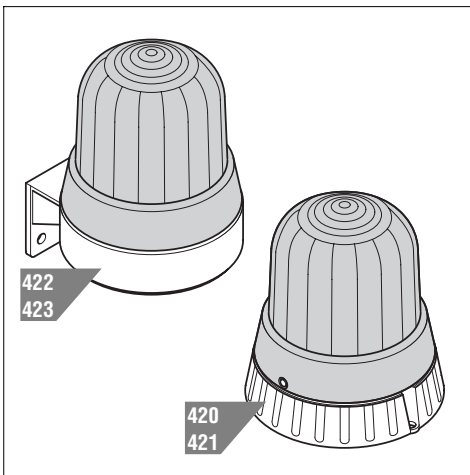
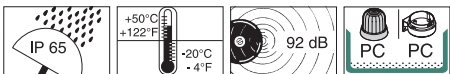


Technische Änderungen vorbehalten
Subject to technical modifications
Sous réserve de modifications techniques

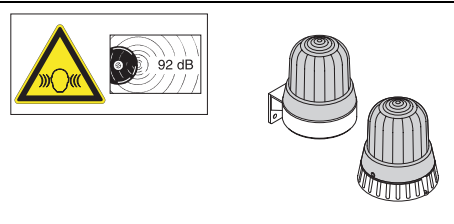
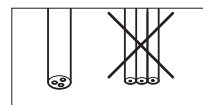
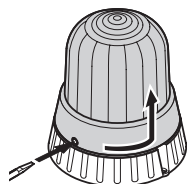
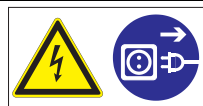
310.420.001.1006

© D

WERMA
SIGNALTECHNIK



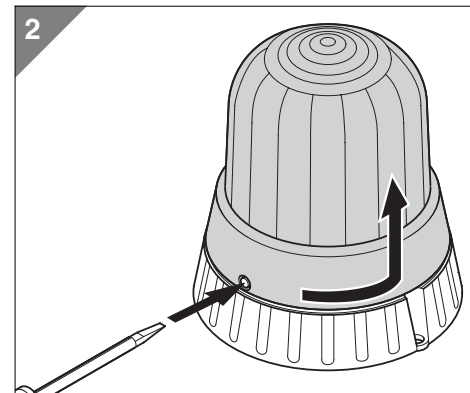
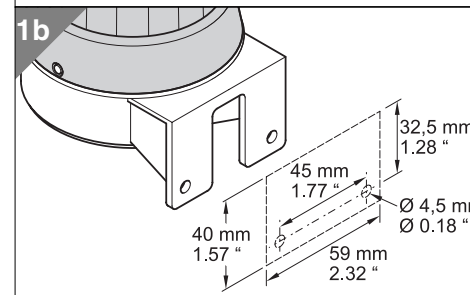
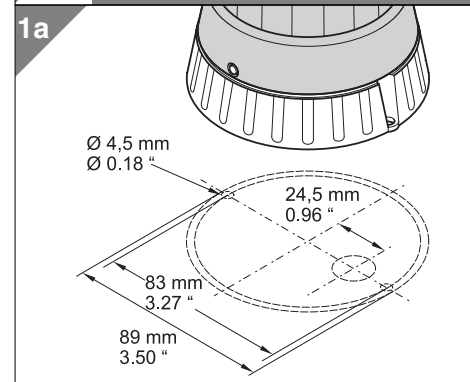
- Ⓓ Anschluss **ausschließlich** durch ausgebildete Elektro-Fachkräfte.
- ⒼⒷ Electrical connection is to be made by trained electrical specialists **only**.
- Ⓕ Le branchement doit **uniquement** être effectué par des professionnels.
- Ⓘ Il collegamento deve essere eseguito **solo** da elettricisti specializzati.
- Ⓔ La conexión **sólo** debe ser realizada por electricistas debidamente formados.
- Ⓟ A ligação deve ser feita **exclusivamente** por profissional eléctrico especializado.
- Ⓒ Připojení smí **provádět** pouze kvalifikovaný personál.
- Ⓟ Podłączenie **wyłącznie** przez specjalistów-elektryków.
- Ⓕ Liittäminen kuuluu **ainoastaan** koulutettujen sähköalan ammattilaisten tehtäviin.
- ⓇⓊⓈ Подключение проводится только специалистом-электриком.
- ⓉⓇ Bağlantı **sadece** eğitimli elektrik teknisyenleri tarafından yapılmalıdır.
- ⒸⓃ 布线需由专业电工执行

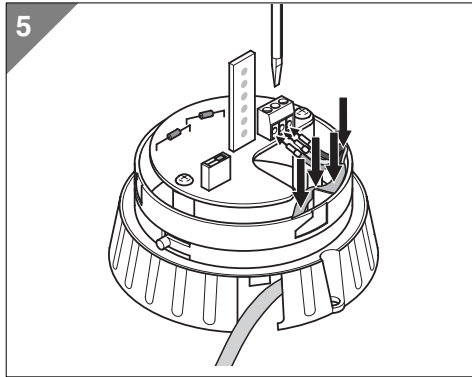
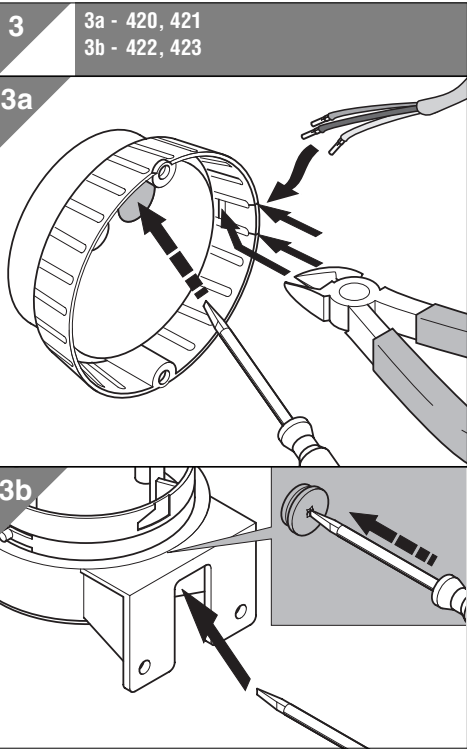


	$I_0 < 500 \text{ mA}, 24 \text{ V}$
420 x10 54	$12 \text{ V}\approx, < 120 \text{ mA}$
420 x10 75	$24 \text{ V}\approx, < 60 \text{ mA}$
420 x10 67	$115 \text{ V}\sim, < 40 \text{ mA}$
420 x10 68	$230 \text{ V}\sim, < 50 \text{ mA}$
422 x10 75	$24 \text{ V}\approx, < 60 \text{ mA}$
422 x10 67	$115 \text{ V}\sim, < 40 \text{ mA}$
422 x10 68	$230 \text{ V}\sim, < 50 \text{ mA}$
	$1 \text{ Ws}, \sim 1 \text{ Hz}$
421 x10 75	$24 \text{ V}\approx, 150 \text{ mA}$
421 x10 67	$115 \text{ V}\sim, < 40 \text{ mA}$
421 x10 68	$230 \text{ V}\sim, < 60 \text{ mA}$
423 x10 75	$24 \text{ V}\approx, 150 \text{ mA}$
423 x10 67	$115 \text{ V}\sim, < 40 \text{ mA}$
423 x10 68	$230 \text{ V}\sim, < 60 \text{ mA}$

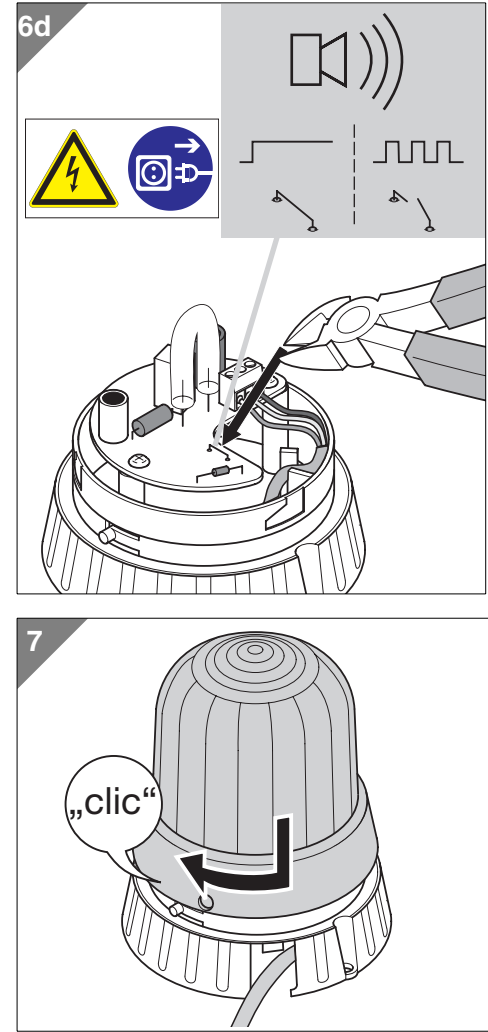
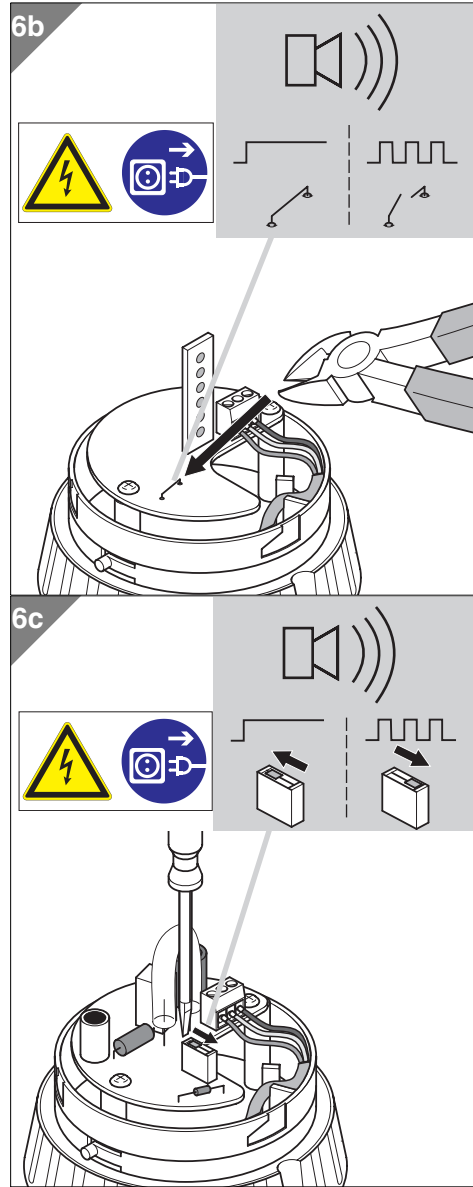
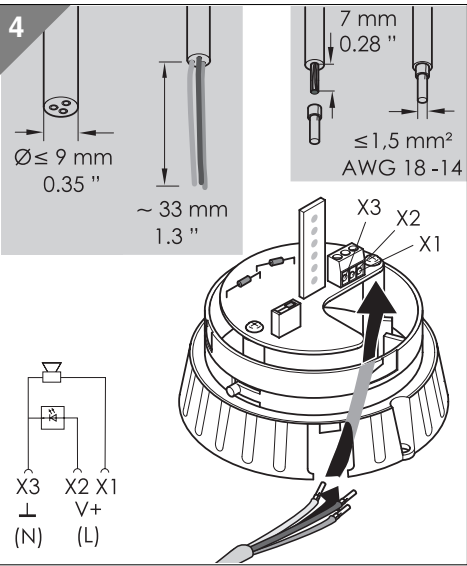
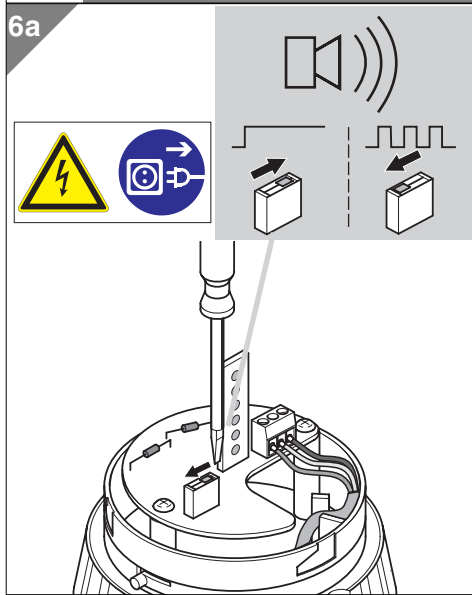


1 1a - 420, 421
1b - 422, 423





6 6a - 420 x10 xx, 422 x10 xx
6b - 420 x10 6x, 422 x10 6x
6c - 421 x10 xx, 423 x10 xx
6d - 421 x10 6x, 423 x10 6x



310.420.001.0308

© D

WERMA
SIGNALTECHNIK