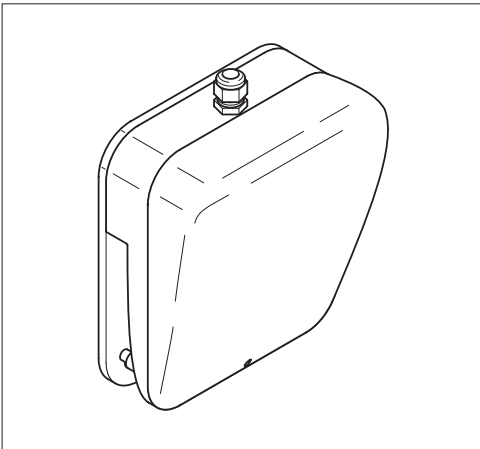
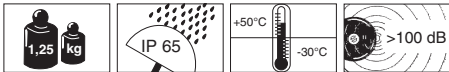


# Betriebsanleitung Signalhupe 573

## Instructions for use Signal horn 573



## Mode d'emploi Trompe Sonore 573



Funktion  
Function  
Fonctionnement

Das Gerät erzeugt aus elektrischen Signalen hörbare (Hupe) Signale. Es ist nach IEC 62080 aufgebaut und geprüft.

The appliance produces audible signals (horn) via electrical signals. The appliance is produced and approved according to IEC 62080.

L'appareil produit des signaux audibles (trompe) via des signaux électriques. L'appareil est fabriqué et contrôlé selon IEC 62080.

WARNUNG CAUTION ATTENTION		Sicherheitshinweise Safety instructions Consignes de sécurité	
	<ul style="list-style-type: none"> <li>• Anschluss nur durch eine Elektrofachkraft.</li> <li>• Wiring must be carried out by a qualified electrician.</li> <li>• Connexion à effectuer par un électrotechnicien confirmé.</li> </ul>		<ul style="list-style-type: none"> <li>• Vor Anschluss und bei Beschädigung des Geräts Netzspannung abschalten.</li> <li>• Turn off the power supply:                             <ul style="list-style-type: none"> <li>- Before connection.</li> <li>- In the event of damage.</li> </ul> </li> <li>• Avant de connecter l'appareil et en cas de défaut de celui-ci, couper la tension du réseau.</li> </ul>
	<ul style="list-style-type: none"> <li>• Gerät nur in komplett montiertem Zustand betreiben.</li> <li>• Only operate the appliance when completely assembled</li> <li>• N'employer l'appareil que lorsqu'il est complètement monté.</li> </ul>		<ul style="list-style-type: none"> <li>• Gerät nur mit Schallaustritt nach unten oder waagrecht montieren.</li> <li>• Always install the appliance horizontally or with the sound exit facing downwards.</li> <li>• Seulement monter l'appareil horizontal où avec la sortie sonore vers le bas.</li> </ul>
	<ul style="list-style-type: none"> <li>• Beim Einsatz ab 40 °C Umgebungstemperatur auf Verwendung eines geeigneten Anschlusskabels mit zulässiger Einsatztemperatur <math>\geq 105</math> °C achten.</li> <li>• When used in applications above 40 °C ensure the correct connection cable with permissible operating temperature <math>\geq 105</math> °C is used.</li> <li>• Utilisant le produit à une température ambiante de plus de 40 °C, veiller à ce qu'un câble de connexion toléré à une température d'utilisation <math>\geq 105</math> °C soit utilisé.</li> </ul>		

	<ul style="list-style-type: none"> <li>• Nennspannung beachten. Schutzleiter anschließen</li> <li>• Observe the nominal voltage. Connect the earth clamp.</li> <li>• Respecter la tension nominale indiquée. Raccorder un conducteur de protection.</li> </ul>
	<ul style="list-style-type: none"> <li>• Der Schalldruck des Akustikelements kann bei geringem Abstand das Gehör schädigen.</li> <li>• The sound pressure of the signal element can cause damage to hearing when used at close quarters.</li> <li>• La puissance sonore de l'élément acoustique peut nuire à l'ouïe en cas de trop grande proximité.</li> </ul>
	<ul style="list-style-type: none"> <li>• Wenn durch einen Ausfall des Signalgeräts eine Gefährdung von Menschen oder Beschädigung von Betriebseinrichtungen möglich ist, muss dies durch zusätzliche Sicherheitsmaßnahmen verhindert werden.</li> <li>• In case of equipment failure, additional safety precautions should be taken to avoid possible danger to persons.</li> <li>• Si une panne ou un défaut de l'avertisseur présentait un danger pour le personnel ou les installations, prévenir ceci par des mesures de sécurité supplémentaires.</li> </ul>

Technische Daten Technical specifications Données techniques	
	ABS / PC schwarz/grau, black/grey, noir/gris
	Dauerton, >100 dB(A) / 1m permanent tone, >100 dB(A)/1m son continu, >100 dB(A) / 1m
573 000 65	24 V~, 500mA
573 000 66	42 V~, 250mA
573 000 67	115 V~, 200mA
573 000 68	230 V~, 70mA
573 000 54	12V=, 500mA
573 000 55	24V=, 350mA
573 000 57	115V=, 70mA
573 000 58	230V=, 40mA
	Impulston, >100 dB(A) / 1m pulsatory tone, >100 dB(A) / 1m son intermittent, >100 dB(A) / 1m
573 100 68	230 V~, 70mA

Reinigung  
Cleaning  
Nettoyage

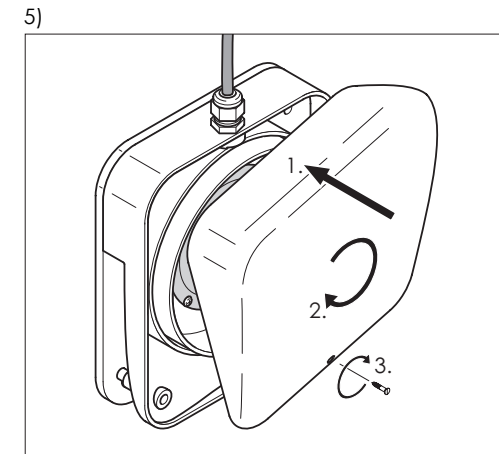
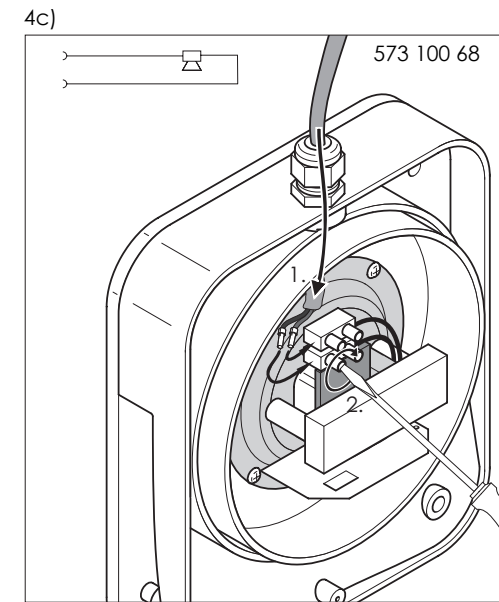
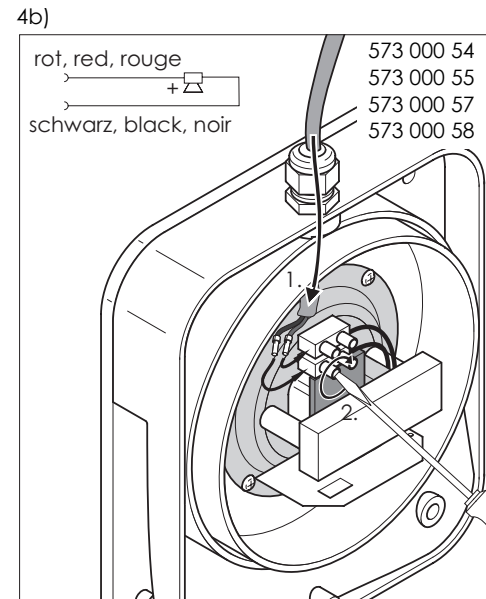
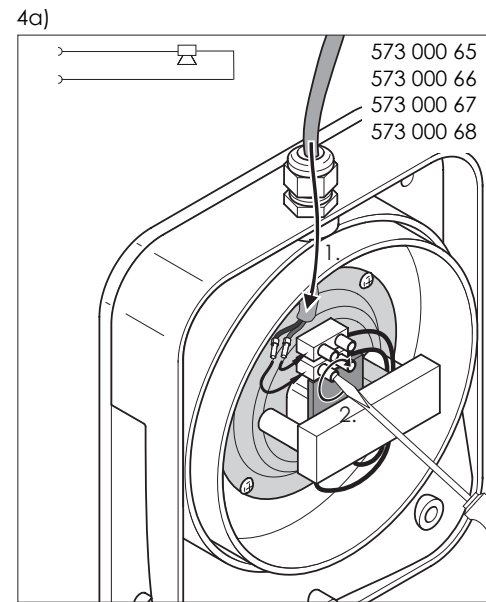
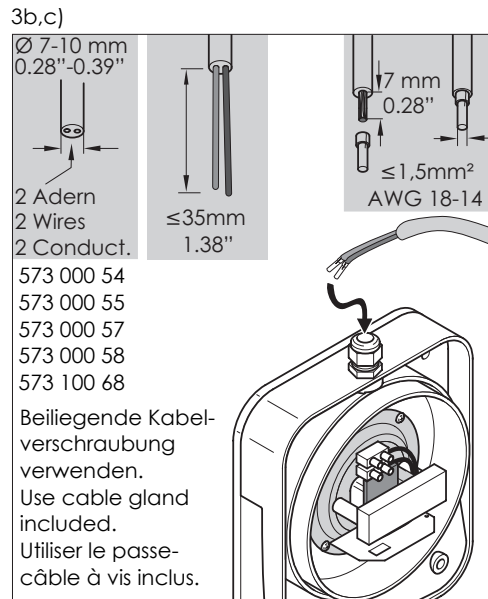
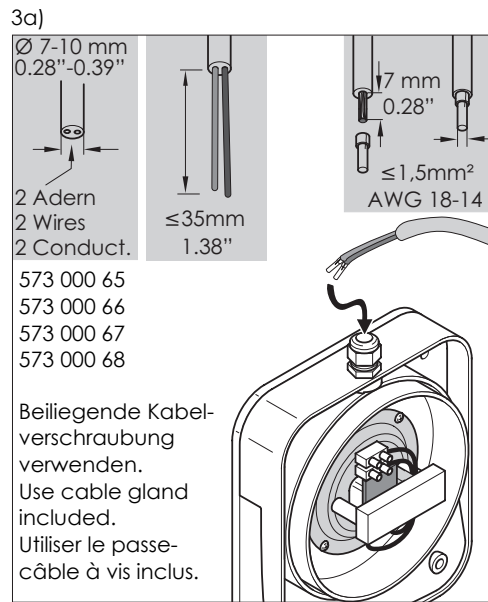
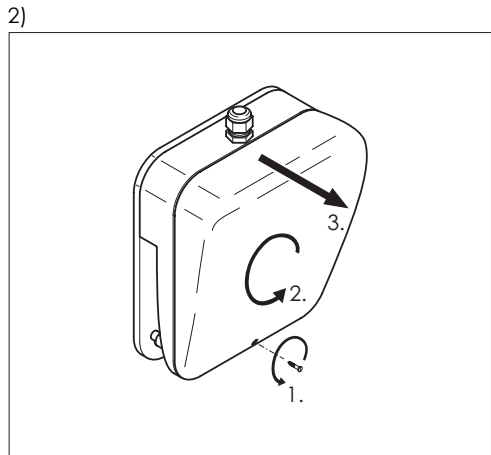
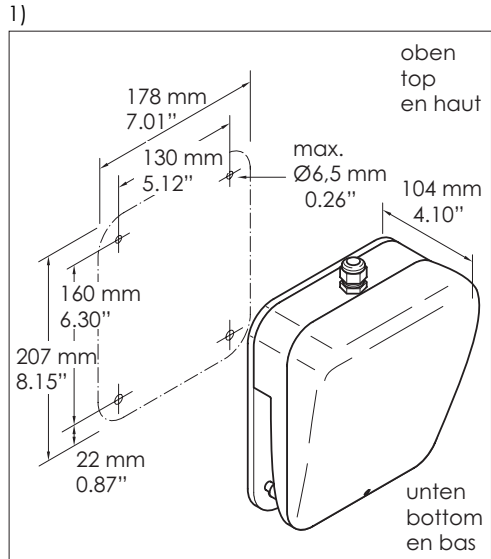
Reinigung mit milden, nicht scheuernden und nicht kratzenden Mitteln möglich. Niemals aggressive Reinigungsmittel wie z.B. Lösungsmittel verwenden.

Clean the appliance from outside with a light, non-scouring cleaning agent. Do not use aggressive cleaning agents, like e.g. solvents.

Nettoyer l'extérieur de l'appareil avec un produit doux, non abrasif. Ne jamais utiliser des produits de nettoyage agressifs comme p.ex. des détergents.



Montage  
Mounting  
Montage



Technische Änderungen vorbehalten  
Subject to technical modifications  
Sous réserve de modifications techniques  
310.573.001.1103 © D



WERMA Signaltechnik GmbH + Co. KG  
D-78604 Rietheim-Weilheim  
Telefon +49 (0)7424 / 9557-0  
Telefax +49 (0)7424 / 9557-44  
info@werma.de  
www.werma.de