

# Betriebsanleitung

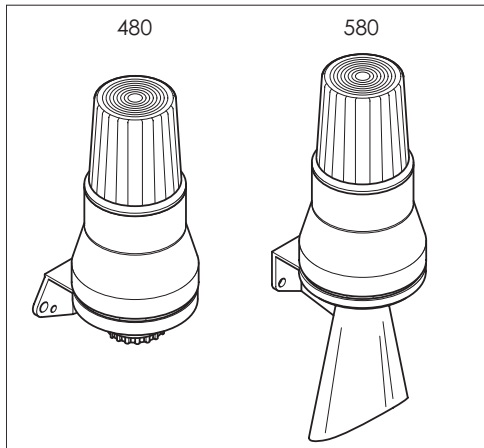
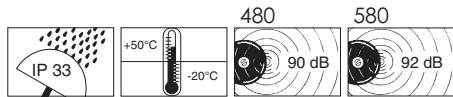
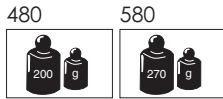
## Warnlicht-Summer 480 Warnlicht-Hupe 580

### Instructions for use

### Buzzer / Light Combination Horn / Light Combination 480, 580

### Mode d'emploi

### Buzzer a Voyant Trompe a Voyant réf 480, réf 580



WERMA Signaltechnik GmbH + Co.  
D-78604 Rietheim-Weilheim  
Telefon +49 (0)7424 / 9557-0  
Telefax +49 (0)7424 / 9557-44  
info@werma.de  
www.werma.de



Funktion  
Function  
Fonctionnement

Das Gerät erzeugt aus elektrischen Signalen sichtbare (Dauerlicht) und hörbare (Summer, Hupe) Signale. Es ist nach EN 60598 / VDE 0711 T1 aufgebaut und geprüft.

The appliance produces visible (permanent light) and audible signals (buzzer, horn) via electrical signals. The appliance is produced and approved according to EN 60598 / VDE 0711 T1.

L'appareil produit des signaux visibles (feu fixe) et des signaux audibles (buzzer, trompe) via des signaux électriques. L'appareil est fabriqué et contrôlé selon EN 60598 / VDE 0711 T1.



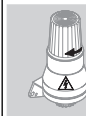
WARNING  
CAUTION  
ATTENTION  
Sicherheitshinweise  
Safety instructions  
Consignes de sécurité



- Anschluss nur durch eine Elektrofachkraft.
- Wiring must be carried out by a qualified electrician.
- Connexion à effectuer par un électrotechnicien confirmé.



- Vor Anschluß und bei Beschädigung des Geräts Netzspannung abschalten.
- Turn off the power supply:
  - Before connection.
  - In the event of damage.
- Avant de connecter l'appareil et en cas de défaut de celui-ci, couper la tension du réseau.



- Gerät nur in komplett montiertem Zustand betreiben.
- Only operate the appliance when completely assembled
- N'employer l'appareil que lorsqu'il est complètement monté.



- Nennspannung beachten.
- Observe the nominal voltage.
- Respecter la tension nominale indiquée.



- Der Schalldruck des Akustikelements kann bei geringem Abstand das Gehör schädigen.
- The sound pressure of the signal element can cause damage to

90 / 92 dB

hearing when used at close quarters.

- La puissance sonore de l'élément acoustique peut nuire à l'ouïe en cas de trop grande proximité.



- Wenn durch einen Ausfall des Signalgeräts eine Gefährdung von Menschen oder Beschädigung von Betriebseinrichtungen möglich ist, muß dies durch

zusätzliche Sicherheitsmaßnahmen verhindert werden.

- In case of equipment failure, additional safety precautions should be taken to avoid possible danger to persons.
- Si une panne ou un défaut de l'avertisseur présentait un danger pour le personnel ou les installations, prévenir ceci par des mesures de sécurité supplémentaires.



Technische Daten  
Technical specifications  
Données techniques

	ABS/PC-Blend grau, grey, gris 90dB
480 □ 52 54 480 □ 52 55 480 □ 52 68	12V=, 610mA 24V=, 320mA 230V~, 50mA
	ABS/PC-Blend grau, grey, gris 92dB,
580 □ 52 54 580 □ 52 55 580 □ 52 65 580 □ 52 68	12V=, 610mA 24V=, 320mA 24V~, 320mA 230V~, 50mA
▲ 1 3 	rot, red, rouge gelb, yellow, jaune Polycarbonat, transparent, polycarbonate, transparent, polycarbonate, transparent

	BA15 d, max. 7W
955 015 34	12V=
955 015 35	24V=
955 015 38	230V=



Reinigung  
Cleaning  
Nettoyage

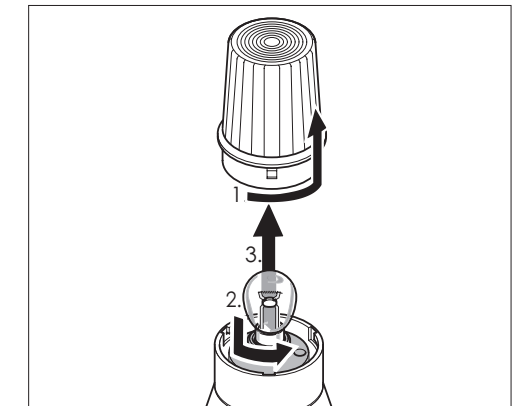
Reinigung mit milden, nicht scheuernden und nicht kratzenden Mitteln möglich. Niemals aggressive Reinigungsmittel wie z.B. Verdünnung oder Benzin verwenden.

Clean the appliance from outside with a light, non-scouring cleaning agent. Do not use aggressive cleaning agents e.g. diluting agents or benzine.

Nettoyer l'extérieur de l'appareil avec un produit doux, non abrasif. Ne jamais utiliser des détergents agressifs tels que p.ex. diluant ou essence.



Glühlampenwechsel  
Change of bulb  
Changement de l'ampoule



Technische Änderungen vorbehalten  
Subject to technical modifications  
Sous réserve de modifications techniques  
310.480.001.0300 © (D)

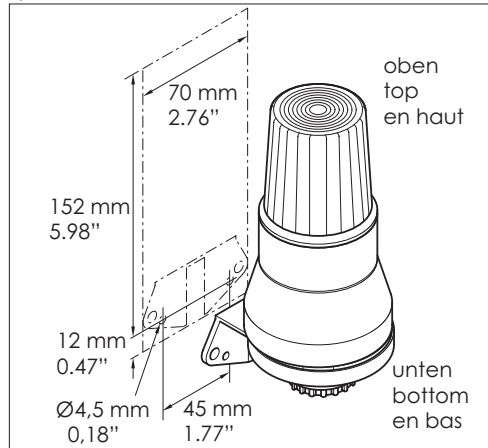




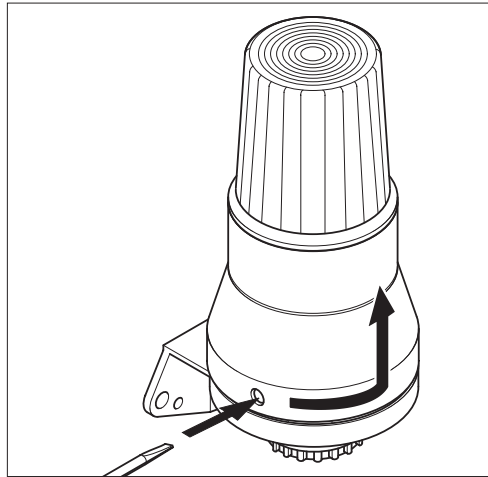
Montage  
Mounting  
Montage

480

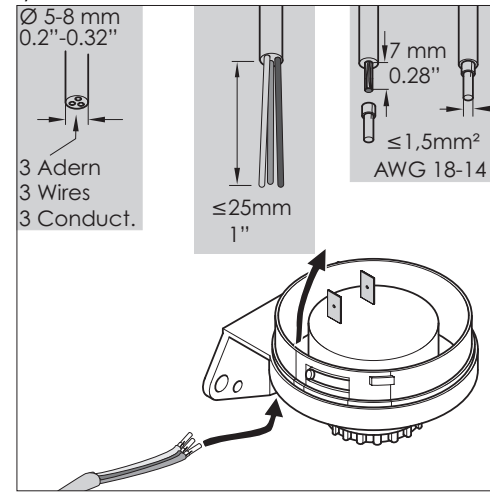
1)



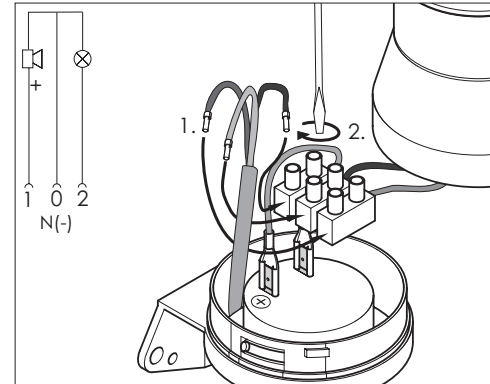
2)



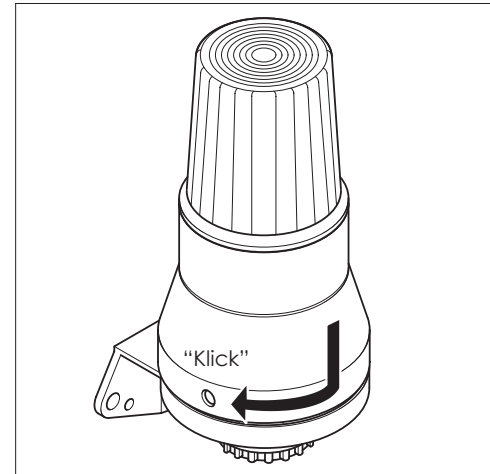
3)



4)

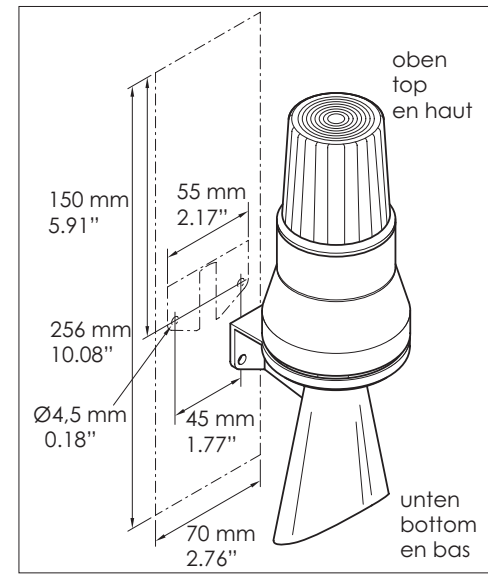


5)

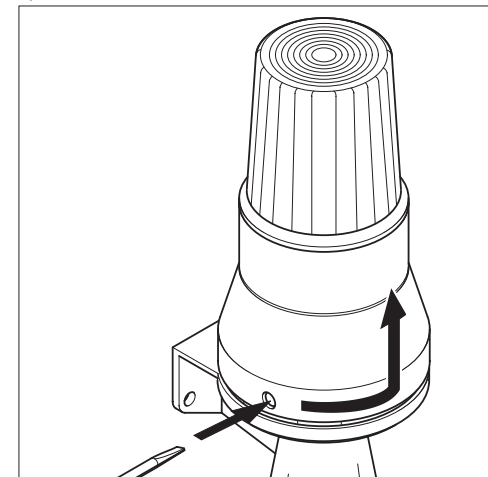


580

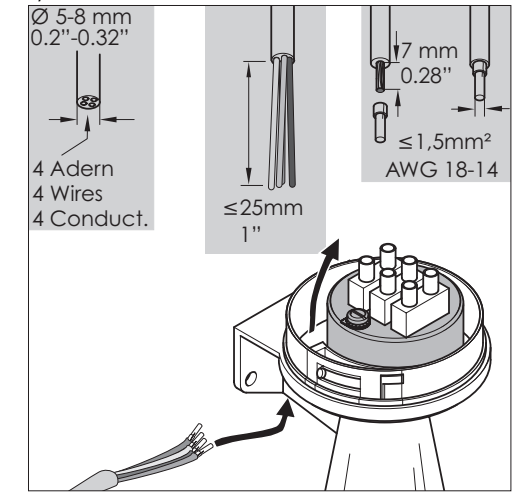
1)



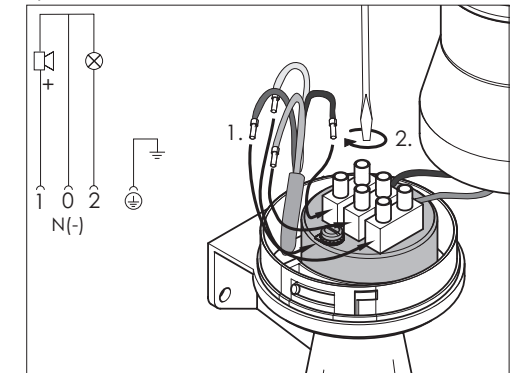
2)



3)



4)



5)

