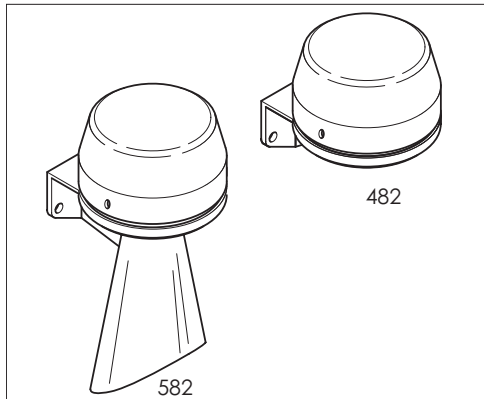
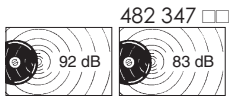


Betriebsanleitung
Signalhupe 482 / 582



Instructions for use
Signal horn 482 / 582

Mode d'emploi
Trompe Sonore 482 / 582



WERMA Signaltechnik GmbH + Co.
D-78604 Rietheim-Weilheim
Telefon +49 (0)7424 / 9557-0
Telefax +49 (0)7424 / 9557-44
info@werma.de
www.werma.de



Funktion
Function
Fonctionnement

Das Gerät erzeugt aus elektrischen Signalen hörbare (Hupe) Signale. Es ist nach EN 60335-1 / VDE 0700-1 aufgebaut und geprüft.

The appliance produces audible signals (horn) via electrical signals. The appliance is produced and approved according to EN 60335-1 / VDE 0700-1.

L'appareil produit des signaux audibles (trompe) via des signaux électriques. L'appareil est fabriqué et contrôlé selon EN 60335-1 / VDE 0700-1.



WARNING
CAUTION
ATTENTION

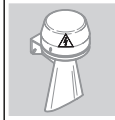
Sicherheitshinweise
Safety instructions
Consignes de sécurité



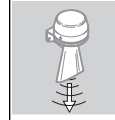
- Anschluss nur durch eine Elektrofachkraft.
- Wiring must be carried out by a qualified electrician.
- Connexion à effectuer par un électrotechnicien confirmé.



- Vor Anschluss und bei Beschädigung des Geräts Netzspannung abschalten.
- Turn off the power supply:
 - Before connection.
 - In the event of damage.
- Avant de connecter l'appareil et en cas de défaut de celui-ci, couper la tension du réseau.



- Gerät nur in komplett montiertem Zustand betreiben.
- Only operate the appliance when completely assembled
- N'employer l'appareil que lorsqu' il est complètement monté.



- Gerät immer mit Schallaustritt nach unten montieren.
- Always install the appliance with the sound exit down.
- Toujours monter l'appareil avec la sortie sonore vers le bas.



NENNSPANNUNG
NOMINAL VOLTAGE
TENSION NOMINALE

- Nennspannung beachten. Bei Nennspannungen $\geq 48V$ AC Schutzleiter anschließen.
- Observe the nominal voltage. For nominal voltages $\geq 48V$ AC, connect the earth clamp.
- Respecter la tension nominale indiquée. Pour des tensions nominales $\geq 48V$ AC raccorder un conducteur de protection.



92 dB

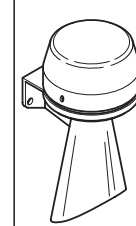
- Der Schalldruck des Akustikelements kann bei geringem Abstand das Gehör schädigen.
- The sound pressure of the signal element can cause damage to hearing when used at close quarters.
- La puissance sonore de l'élément acoustique peut nuire à l'ouïe en cas de trop grande proximité.



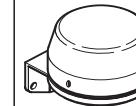
- Wenn durch einen Ausfall des Signalgeräts eine Gefährdung von Menschen oder Beschädigung von Betriebseinrichtungen möglich ist, muss dies durch zusätzliche Sicherheitsmaßnahmen verhindert werden.
- In case of equipment failure, additional safety precautions should be taken to avoid possible danger to persons.
- Si une panne ou un défaut de l'avertisseur présentait un danger pour le personnel ou les installations, prévenir ceci par des mesures de sécurité supplémentaires.



Technische Daten
Technical specifications
Données techniques



ABS/PC-Blend
grau, grey, gris
ca. 92dB(A),
582 052 54: 12V~, 150mA
582 052 55: 24V~, 70mA
582 052 65: 24V~, 190mA
582 052 66: 42V~, 75mA
582 052 67: 115V~, 15mA
582 052 68: 230V~, 15mA



ABS/PC-Blend
grau, grey, gris
ca. 92dB(A),
482 052 54: 12V~, 150mA
482 052 55: 24V~, 70mA
482 052 65: 24V~, 190mA
482 052 66: 42V~, 75mA
482 052 67: 115V~, 15mA
482 052 68: 230V~, 15mA

ca. 83dB(A)
482 347 13: 6V~, 80mA
482 347 14: 12V~, 130mA

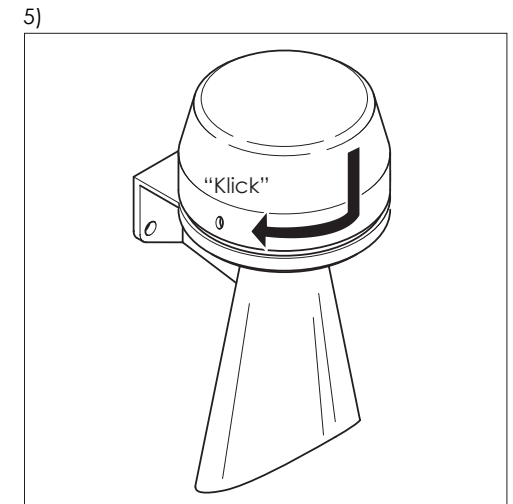
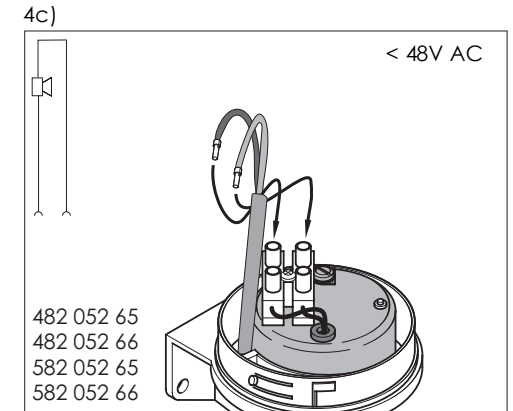
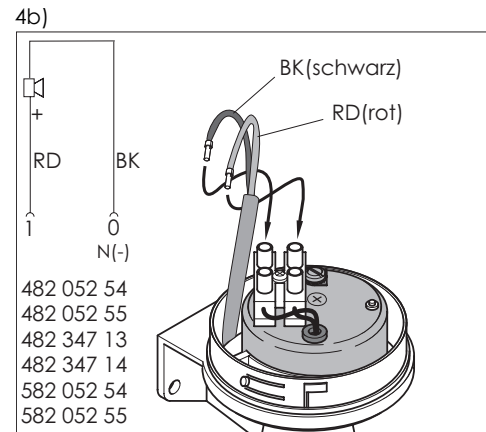
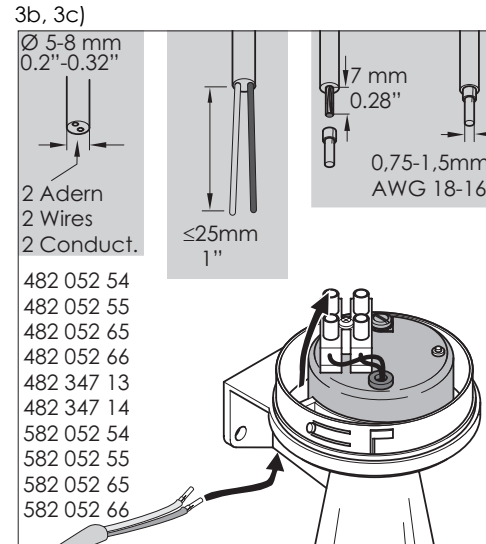
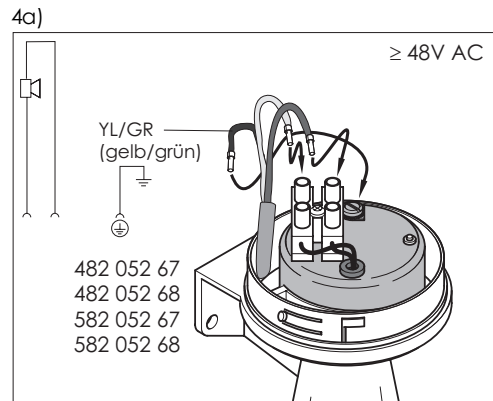
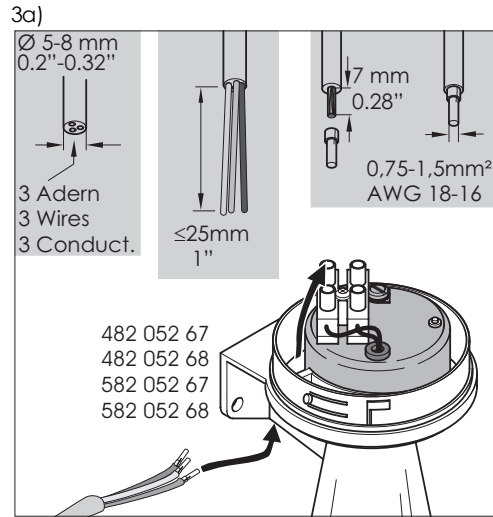
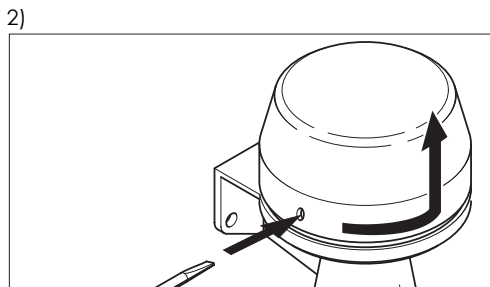
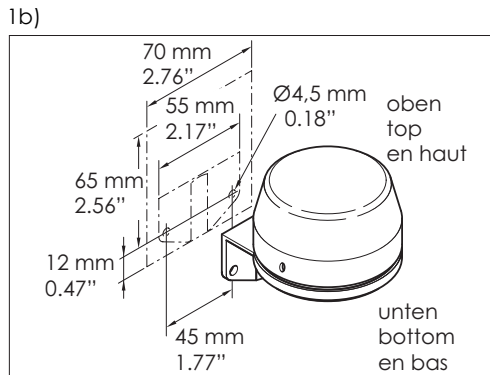
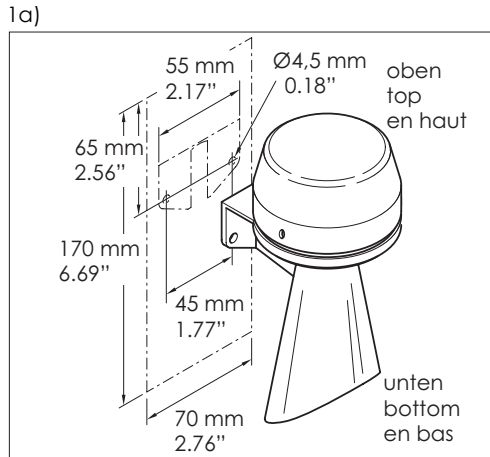
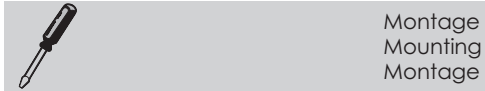


Reinigung
Cleaning
Nettoyage

Reinigung mit milden, nicht scheuernden und nicht kratzenden Mitteln möglich. Niemals aggressive Reinigungsmittel wie z.B. Lösungsmittel verwenden.

Clean the appliance from outside with a light, non-scouring cleaning agent. Do not use aggressive cleaning agents, like e.g. solvents.

Nettoyer l'extérieur de l'appareil avec un produit doux, non abrasif. Ne jamais utiliser des produits de nettoyage agressifs comme p.ex. des détergents.



Technische Änderungen vorbehalten
Subject to technical modifications
Sous réserve de modifications techniques
310.482.001.0401 © (D)

