

**F FRANCAIS**

**1. Sécurité:** La trompe sonore SH75/SH85 a été fabriquée et testée selon la norme EN 60335/VDE 700 T1. Pour maintenir son état de parfait fonctionnement et de sécurité, l'utilisateur doit respecter les consignes et mises en garde suivantes:

- Connexion à effectuer par un électrotechnicien confirmé.
- Respecter les règles de l'art lors du montage et de la connexion.
- N'actionner l'appareil qu'une fois fermé et muni de son couvercle de protection.
- Raccorder les câbles d'alimentation correctement au bornier pour assurer la protection des doigts (VDE 0106).
- Si un quelconque dommage, du boîtier par exemple, rendait le fonctionnement risqué, mettre l'appareil hors service et condamner son utilisation.
- Si une panne ou une défectuosité de la trompe présente un danger pour le personnel ou les installations, renforcer les mesures de sécurité (interrupteur de fin de course, écran de protection etc ...).
- Un nettoyage régulier garantit le bon fonctionnement et la durée de vie de la trompe.



**La puissance sonore de la trompe peut causer des dommages auditifs en cas de trop grande proximité.**

**2. Fonction:** La trompe émet un signal sonore quand elle est sous alimentation électrique.

**3. Ensemble livré:**

Trompe avec couvercle, mode d'emploi.

**4. Caractéristiques techniques:**

Courant de tension: voir plaque

Boîtier: ABS V0, anti-chocs, gris.

Connexion: bornier  $\leq 2,5 \text{ mm}^2$

Températures: de  $-20^\circ\text{C}$  à  $+70^\circ\text{C}$

Indice de protection: IP 43

Intensité sonore: 92dB / 1m

Agrément: CE

**F FRANCAIS**

**5. Transport et stockage:**

Veiller à laisser le couvercle sur la trompe. Ainsi, la capsule sonore reste protégée à l'intérieur de la trompe.

**6. Connexion:**

- Enfoncer légèrement l'ergot dans le couvercle du boîtier à l'aide d'un tournevis puis déboîter le couvercle vers le haut en le tournant dans le sens inverse des aiguilles d'une montre.
- Introduire le câble dans l'ouverture sur la face de fixation de la trompe (max.  $\varnothing 13 \text{ mm}$ ).
- Raccorder les câbles aux bornes de l'appareil selon les instructions. Faire attention au courant de tension!
- Pour les versions en CA avec une tension plus de 42 V, connecter obligatoirement à la masse ④.
- Replacer et fixer le couvercle jusqu'à ce que l'ergot s'enclenche dans l'encoche.
- Ne pas faire fonctionner la trompe sans son couvercle.



**Respecter la tension nominale!  
Danger d'incendie!**

**7. Montage:**

Fixer la trompe avec deux vis de 4,5 mm  $\varnothing$  sur le pavillon orienté vers le bas. Pour être conforme à l'indice de protection IP 43, la trompe doit obligatoirement être montée avec le pavillon orienté vers le bas.

**8. Maintenance:**

Nettoyer la trompe avec un chiffon mouillé. L'accumulation de poussière dans le pavillon peut abaisser le niveau du signal sonore.



**EE-SIGNALS**  
**GmbH & Co. KG**  
 Tiefer Weg 15  
 D-91236 Alfeld


Service-Tel: +49 9157 / 929122  
 E-Mail: signalgeraete@ee-signals.de

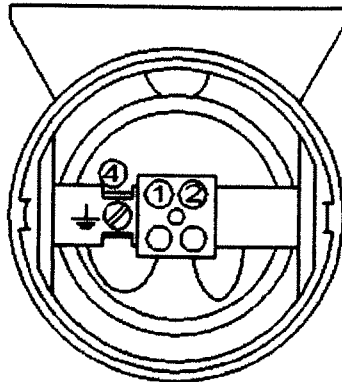


**EE-SIGNALS**  
**GmbH & Co. KG**  
 Tiefer Weg 15  
 D-91236 Alfeld

Service-Tel: +49 9157 / 929122  
 E-Mail: signalgeraete@ee-signals.de

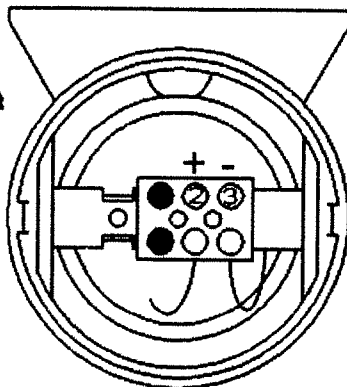
## Nennspannung 230V

- ① Phase
  - ② Nulleiter
  - ④ Schutzleiter
- 



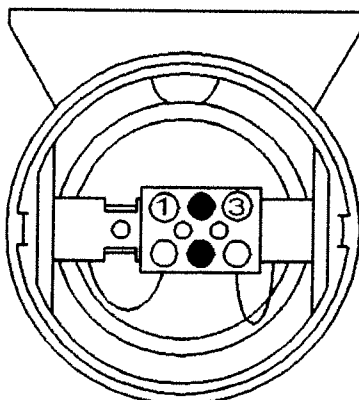
## Nennspannung 12/24V DC

- ② + plus
  - ③ - minus
- 



## Nennspannung 12/24V AC

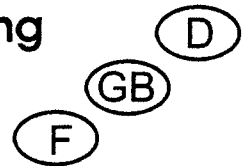
- ① Phase
- ③ Nulleiter



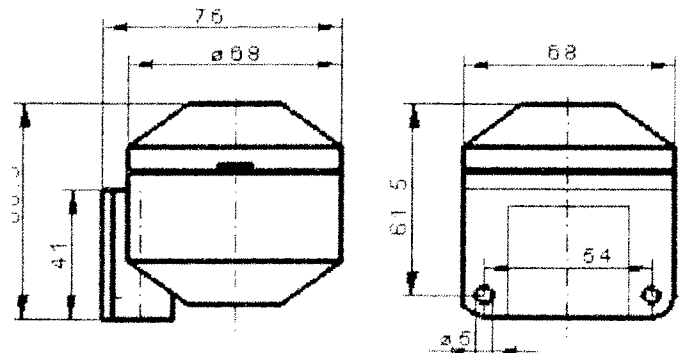
**SIGNALHUPE SH75 / SH85**  
 Signalhorn type SH75 / SH85  
 Trompe Sonore SH75 / SH85

### Montageanleitung

Instructions for use  
 Mode d'emploi



### SH75



### SH85

