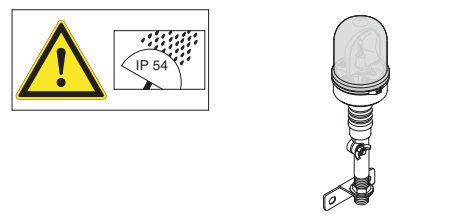
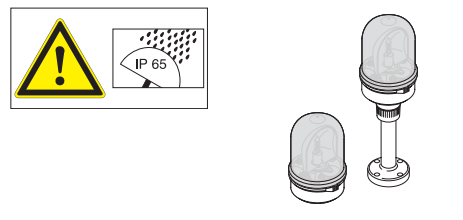
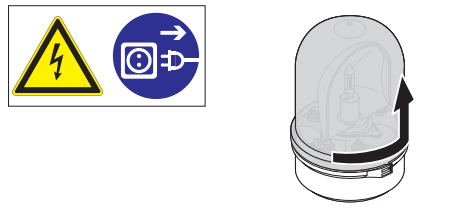


- Ⓓ Anschluss **ausschließlich** durch ausgebildete Elektro-Fachkräfte.
- ⒼⒷ Electrical connection is to be made by trained electrical specialists **only**.
- Ⓕ Le branchement doit **uniquement** être effectué par des professionnels.
- Ⓘ Il collegamento deve essere eseguito **solo** da elettricisti specializzati.
- Ⓔ La conexión **sólo** debe ser realizada por electricistas debidamente formados.
- Ⓟ A ligação deve ser feita **exclusivamente** por profissional eléctrico especializado.
- ⒸⓏ Připojení smí **provádět** pouze kvalifikovaný personál.
- Ⓟ Podłączenie **wyłącznie** przez specjalistów-elektryków.
- Ⓕ Liittäminen kuuluu **ainoastaan** koulutettujen sähköalan ammattilaisten tehtäviin.
- ⓇⓊⓈ Подключение проводится только специалистом-электриком.
- Ⓓ Bağlantı **sadece** eğitimli elektrik teknisyenleri tarafından yapılmalıdır.
- ⒸⓃ 布线需由专业电工执行



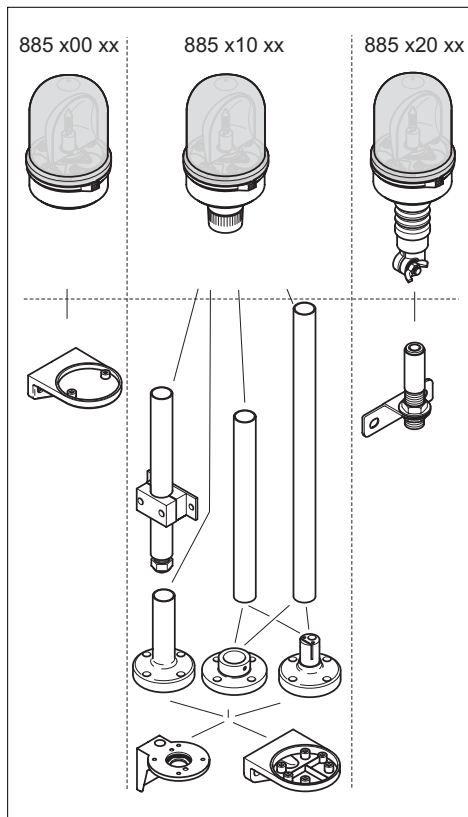
885 x00 54	12 V=, 1,7 A
885 x00 75	24 V=, 1,0 A
885 x00 78	115 V≈/230 V≈, 0,18 A/0,09 A
885 x10 78	115 V≈/230 V≈, 0,18 A/0,09 A



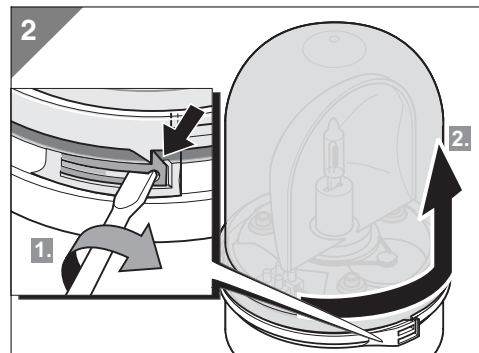
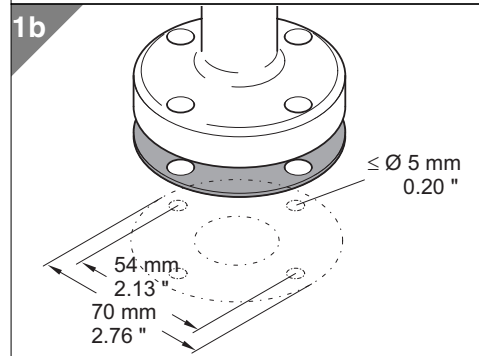
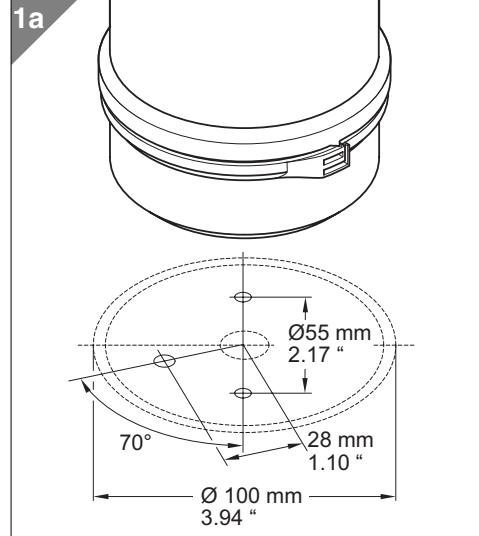
955 885 24	20 W / 12 V, 115 / 230 V
955 885 25	20 W / 24 V



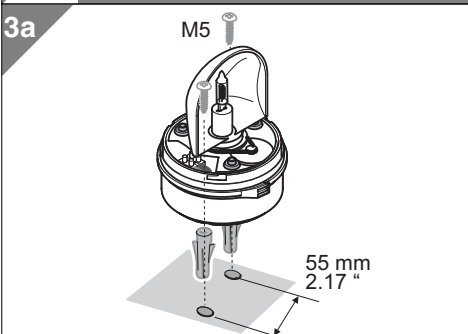
975 826 20

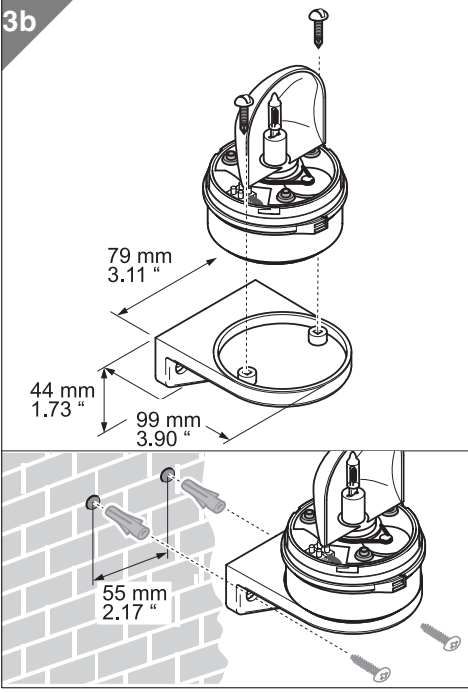


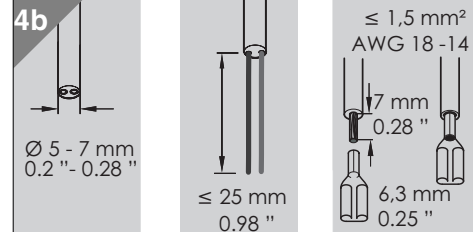
**1**  
1a - 885 x00  
1b - 885 x10, 885 x20 + 975 840 90,  
975 840 91



**3** 3a - 885 x00  
3b - 885 x00 + 975 826 05

**3a**  M5  
55 mm  
2.17 "

**3b** 

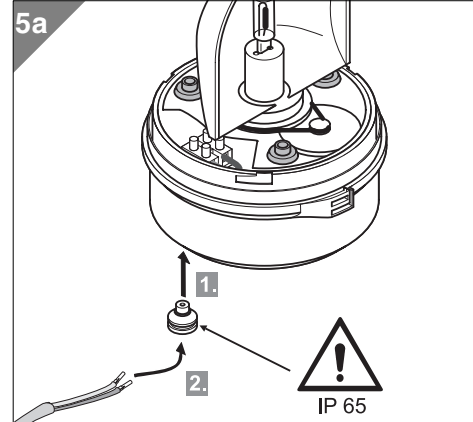
**4b** 

$\leq 1,5\text{ mm}^2$   
AWG 18-14  
7 mm  
0.28 "  
6,3 mm  
0.25 "

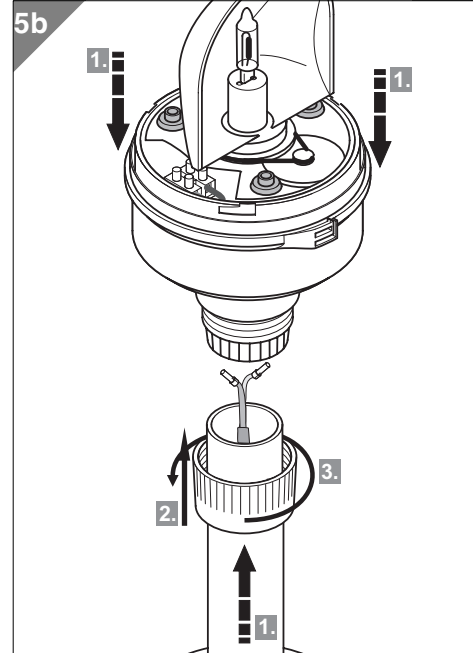
$\leq 25\text{ mm}$   
0.98 "

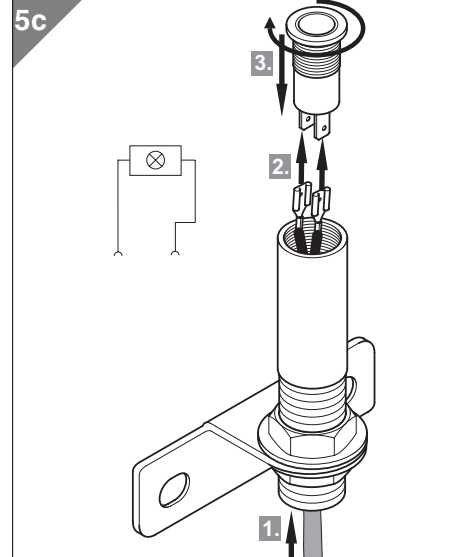
$\varnothing 5 - 7\text{ mm}$   
0.2 "- 0.28 "

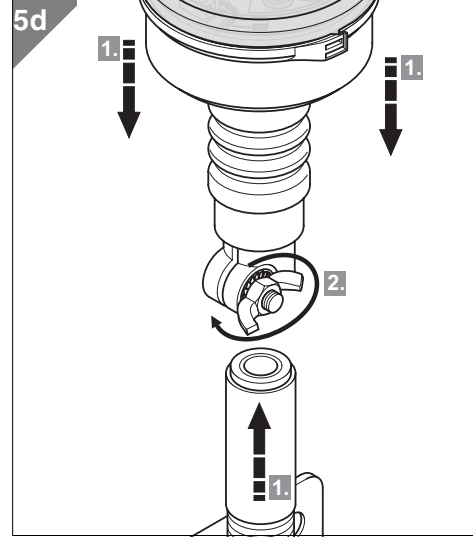
**5** 5a - 885 x00  
5b - 885 x10 + 975 840 90, 975 840 91  
5c - 975 826 20  
5d - 885 x20 + 975 826 20

**5a** 

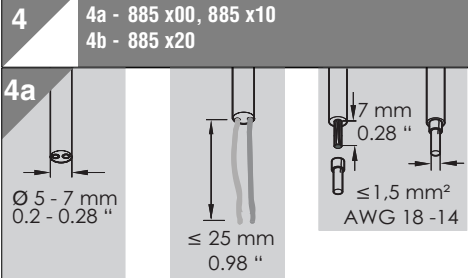
IP 65

**5b** 

**5c** 

**5d** 

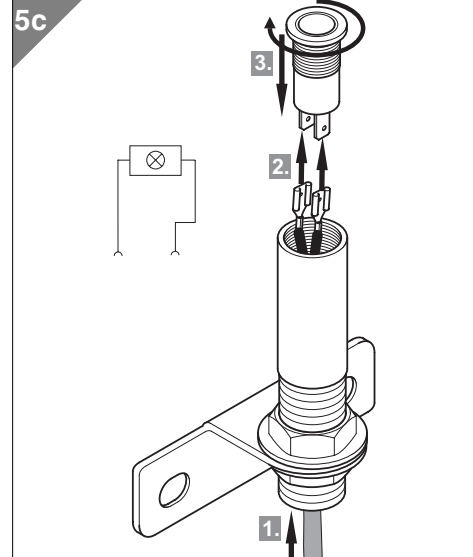
**4** 4a - 885 x00, 885 x10  
4b - 885 x20

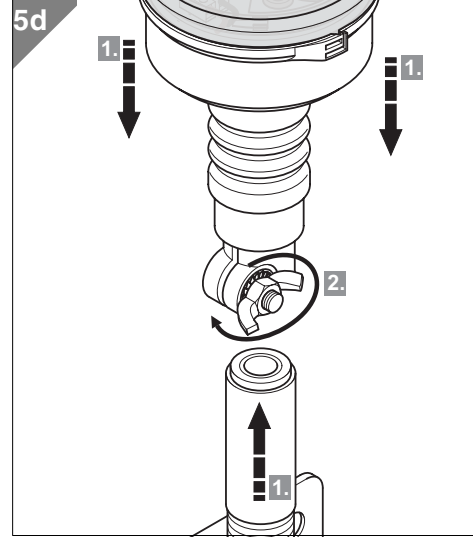
**4a** 

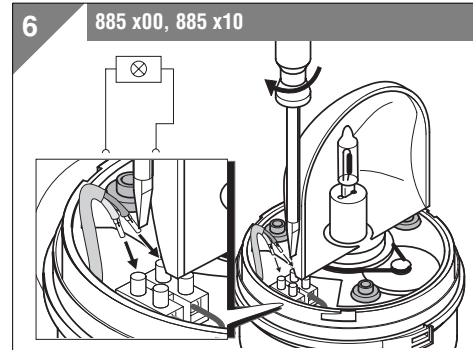
$\leq 1,5\text{ mm}^2$   
AWG 18-14  
7 mm  
0.28 "  
6,3 mm  
0.25 "

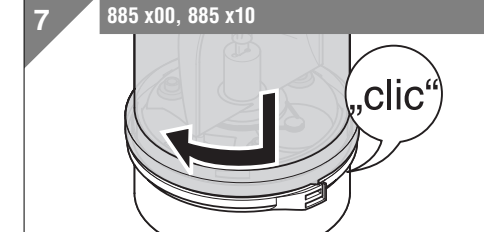
$\leq 25\text{ mm}$   
0.98 "

$\varnothing 5 - 7\text{ mm}$   
0.2 "- 0.28 "

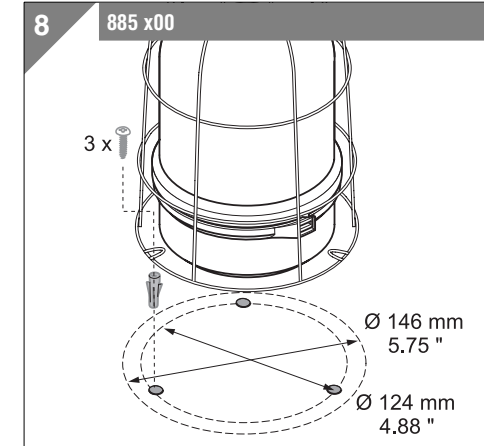
**5c** 

**5d** 

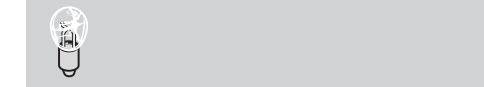
**6** 885 x00, 885 x10 

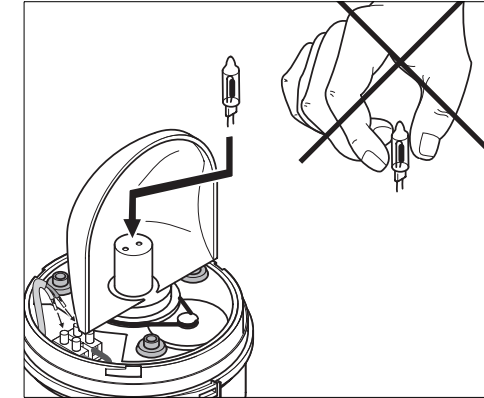
**7** 885 x00, 885 x10 

„clíc“

**8** 885 x00 

3 x  $\varnothing 146\text{ mm}$   
5.75 "  
 $\varnothing 124\text{ mm}$   
4.88 "





310.885.001.0907

 **WERMA**  
SIGNALTECHNIK