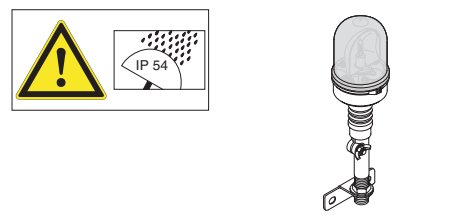
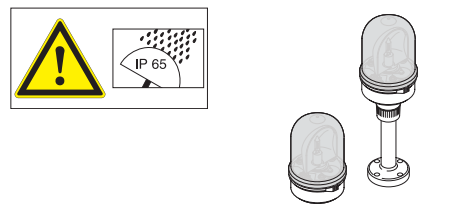
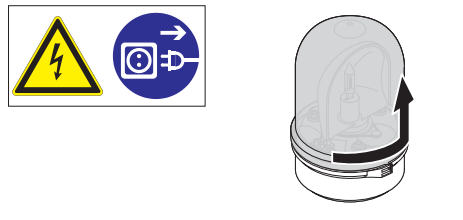


- Ⓓ Anschluss **ausschließlich** durch ausgebildete Elektro-Fachkräfte.
- ⒼⒷ Electrical connection is to be made by trained electrical specialists **only**.
- Ⓕ Le branchement doit **uniquement** être effectué par des professionnels.
- Ⓘ Il collegamento deve essere eseguito **solo** da elettricisti specializzati.
- Ⓔ La conexión **sólo** debe ser realizada por electricistas debidamente formados.
- Ⓟ A ligação deve ser feita **exclusivamente** por profissional eléctrico especializado.
- ⒸⓏ Připojení smí **provádět** pouze kvalifikovaný personál.
- Ⓟ Podłączenie **wyłącznie** przez specjalistów-elektryków.
- Ⓕ Liittäminen kuuluu **ainoastaan** koulutettujen sähköalan ammattilaisten tehtäviin.
- ⓇⓊⓈ Подключение проводится только специалистом-электриком.
- Ⓓ Bağlantı **sadece** eğitimli elektrik teknisyenleri tarafından yapılmalıdır.
- ⒸⓃ 布线需由专业电工执行



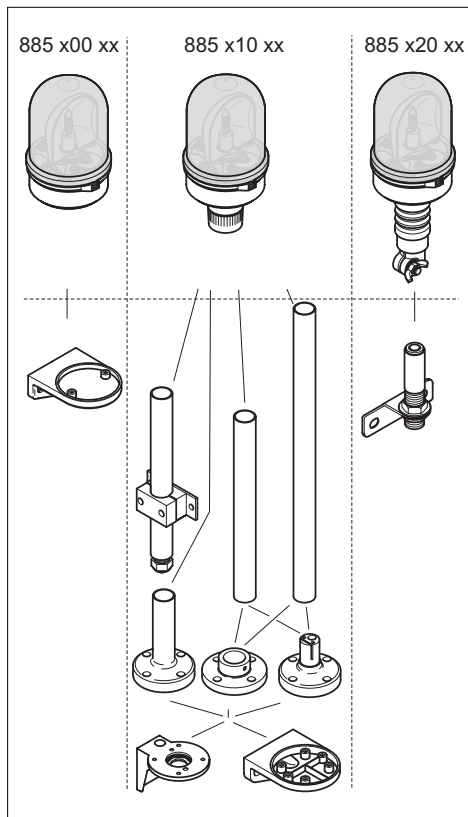
885 xx0 54	12 V=, 1,7 A
885 xx0 75	24 V=, 1,0 A
885 x00 78	115 V≈/230 V≈, 0,18 A/0,09 A
885 x10 78	115 V≈/230 V≈, 0,18 A/0,09 A



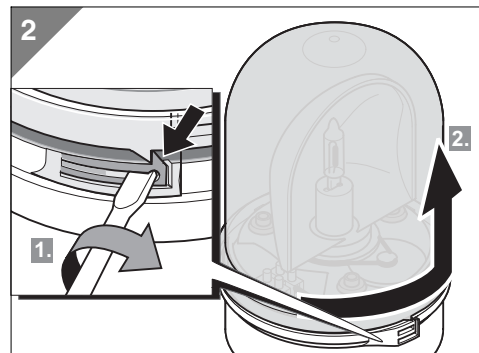
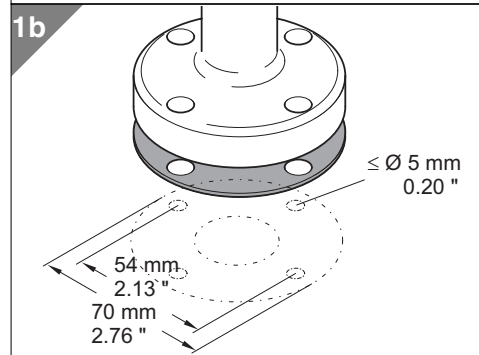
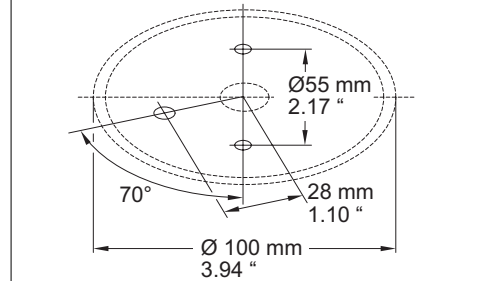
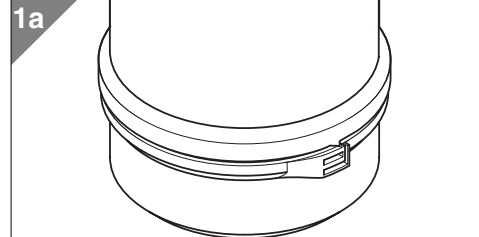
955 885 24	20 W / 12 V, 115 / 230 V
955 885 25	20 W / 24 V



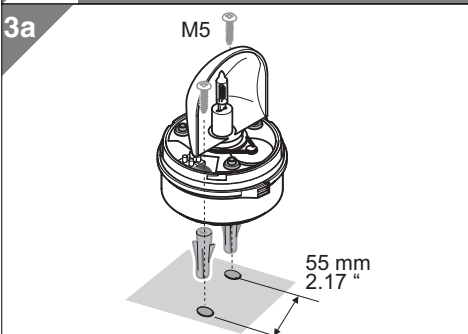
975 826 20

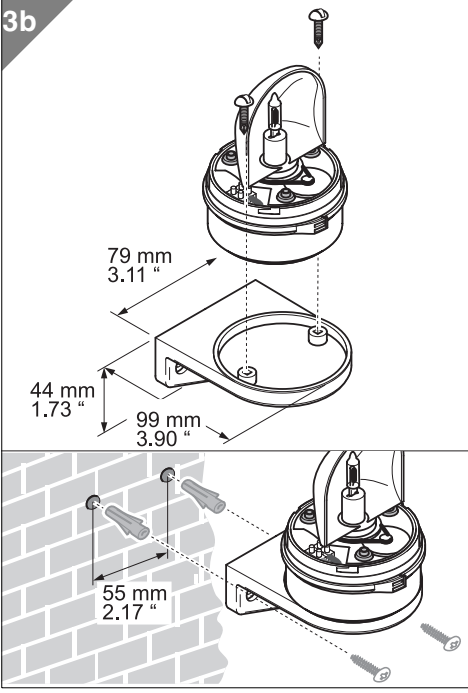


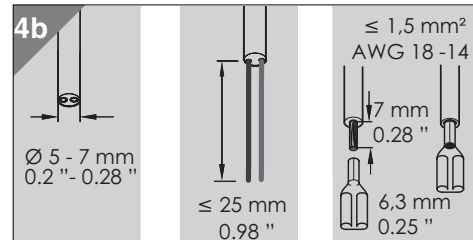
1
1a - 885 x00
1b - 885 x10, 885 x20 + 975 840 90,
975 840 91



3 3a - 885 x00
3b - 885 x00 + 975 826 05

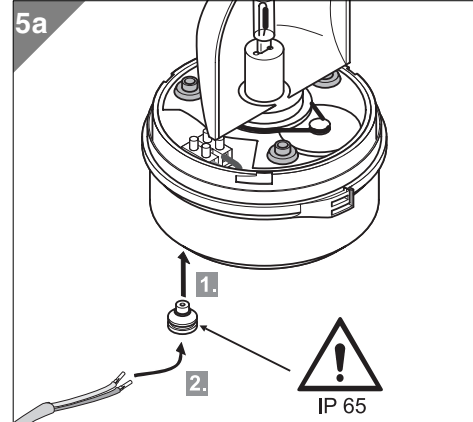
3a  M5
55 mm
2.17 "

3b 

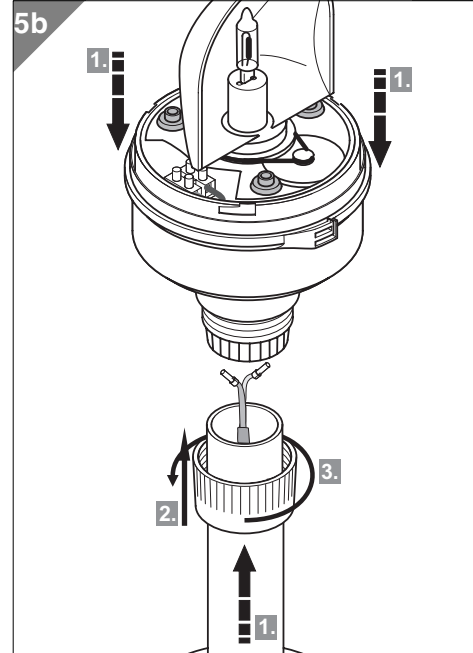
4b 

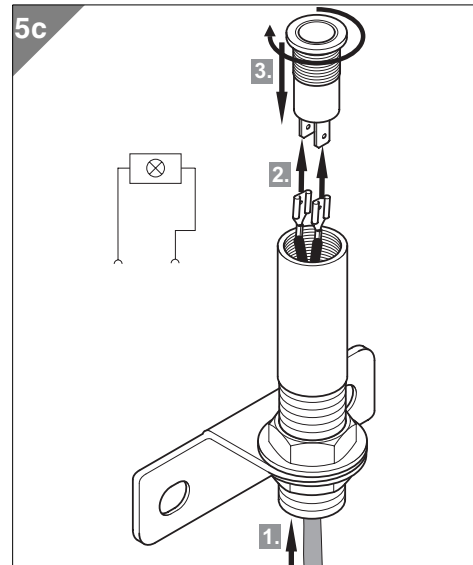
$\leq 1,5\text{ mm}^2$
AWG 18-14
7 mm
0.28 "
6,3 mm
0.25 "
 $\leq 25\text{ mm}$
0.98 "
 $\text{\O} 5 - 7\text{ mm}$
0.2 - 0.28 "

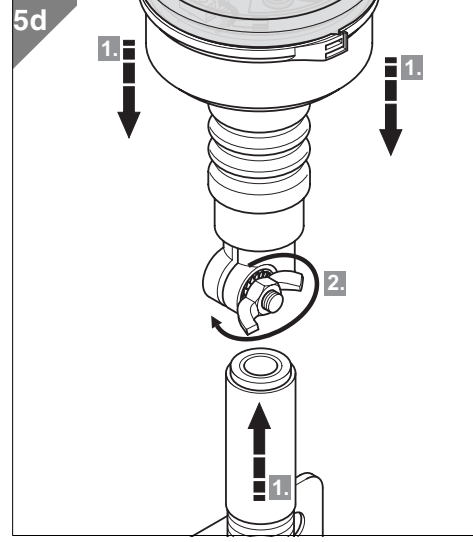
5 5a - 885 x00
5b - 885 x10 + 975 840 90, 975 840 91
5c - 975 826 20
5d - 885 x20 + 975 826 20

5a 

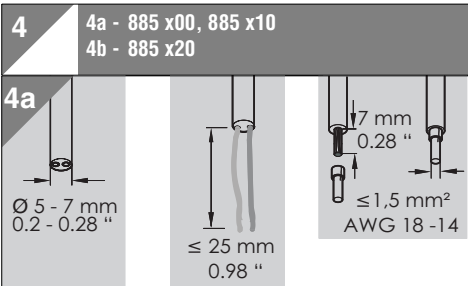
IP 65

5b 

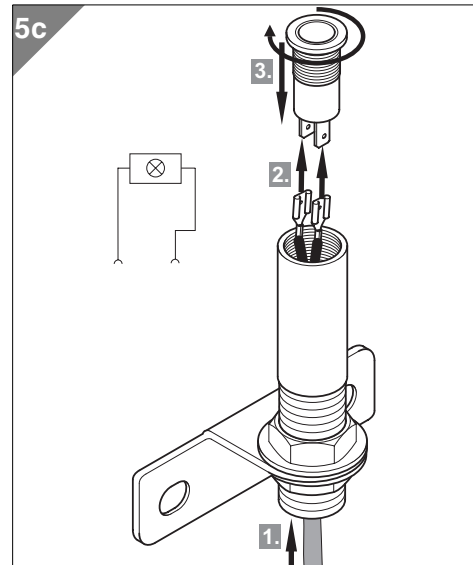
5c 

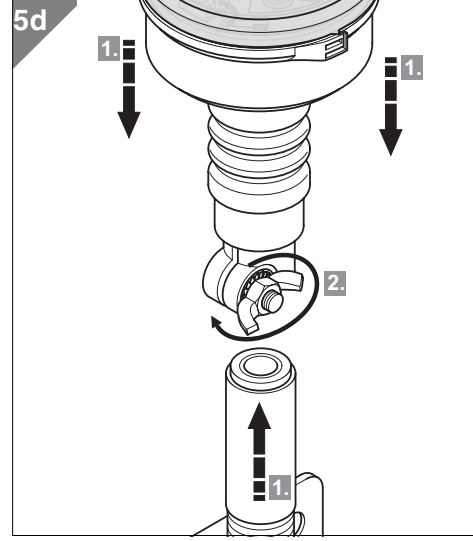
5d 

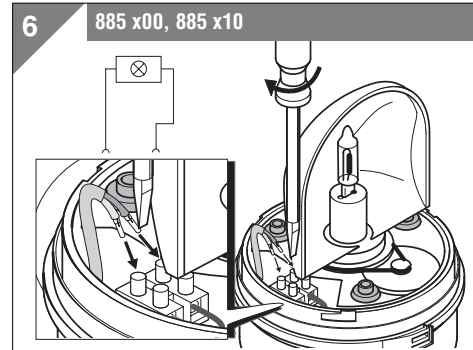
4 4a - 885 x00, 885 x10
4b - 885 x20

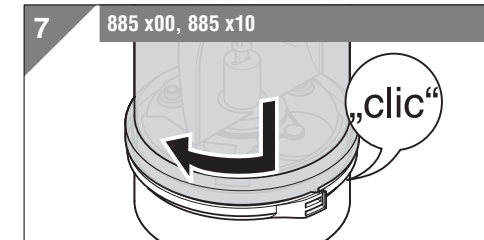
4a 

$\leq 1,5\text{ mm}^2$
AWG 18-14
7 mm
0.28 "
6,3 mm
0.25 "
 $\leq 25\text{ mm}$
0.98 "
 $\text{\O} 5 - 7\text{ mm}$
0.2 - 0.28 "

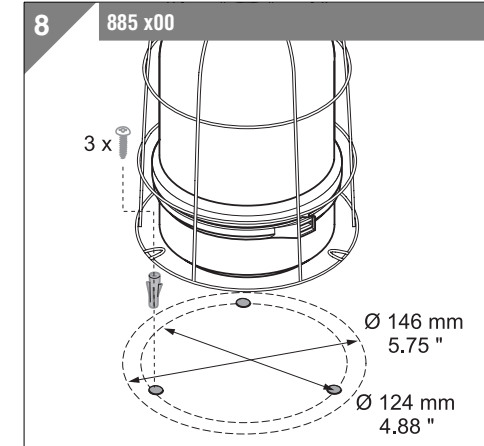
5c 

5d 

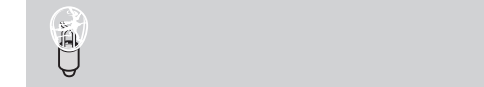
6 885 x00, 885 x10 

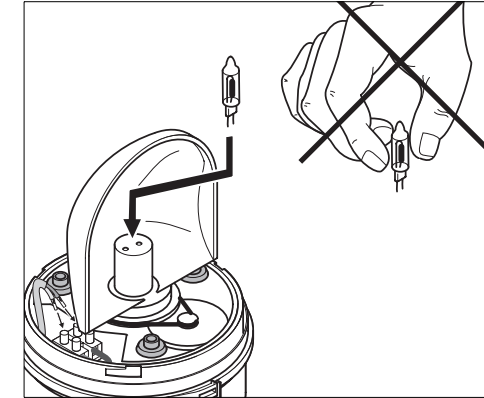
7 885 x00, 885 x10 

„clíc“

8 885 x00 

3 x $\text{\O} 146\text{ mm}$
5.75 "
 $\text{\O} 124\text{ mm}$
4.88 "





310.885.001.0907

