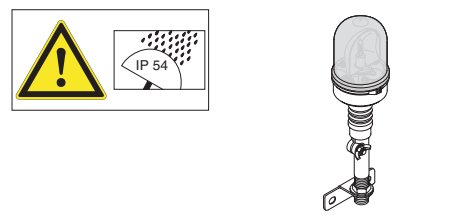
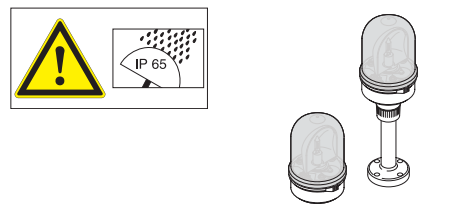
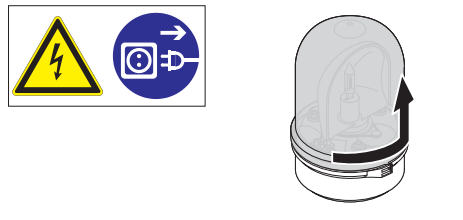


- Ⓓ Anschluss **ausschließlich** durch ausgebildete Elektro-Fachkräfte.
- ⒼⒷ Electrical connection is to be made by trained electrical specialists **only**.
- Ⓕ Le branchement doit **uniquement** être effectué par des professionnels.
- Ⓘ Il collegamento deve essere eseguito **solo** da elettricisti specializzati.
- Ⓔ La conexión **sólo** debe ser realizada por electricistas debidamente formados.
- Ⓟ A ligação deve ser feita **exclusivamente** por profissional eléctrico especializado.
- ⒸⓏ Připojení smí **provádět** pouze kvalifikovaný personál.
- Ⓟ Podłączenie **wyłącznie** przez specjalistów-elektryków.
- Ⓕ Liittäminen kuuluu **ainoastaan** koulutettujen sähköalan ammattilaisten tehtäviin.
- ⓇⓊⓈ Подключение проводится только специалистом-электриком.
- Ⓓ Bağlantı **sadece** eğitimli elektrik teknisyenleri tarafından yapılmalıdır.
- ⒸⓃ 布线需由专业电工执行



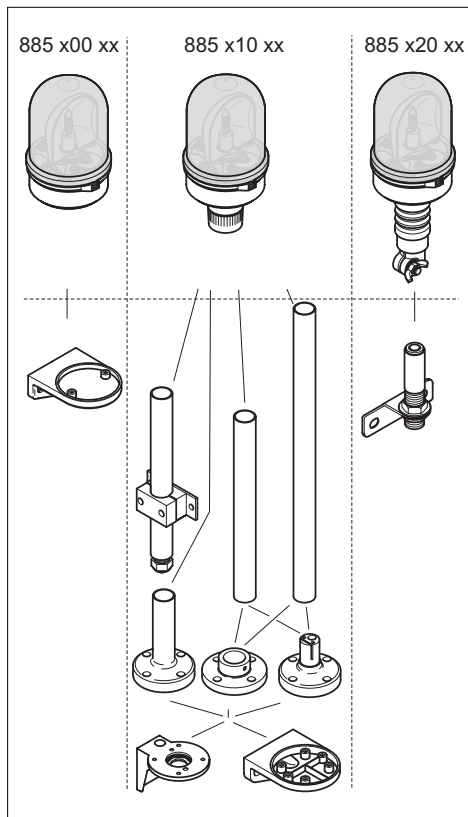
885 x00 54	12 V=, 1,7 A
885 x00 75	24 V=, 1,0 A
885 x00 78	115 V≈/230 V≈, 0,18 A/0,09 A
885 x10 78	115 V≈/230 V≈, 0,18 A/0,09 A



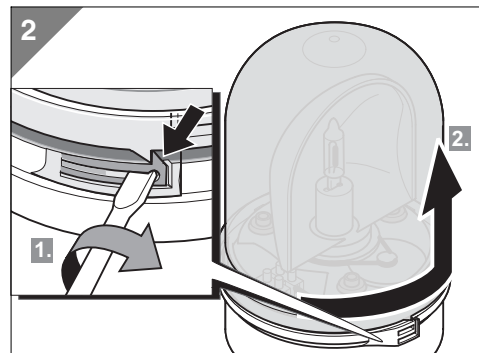
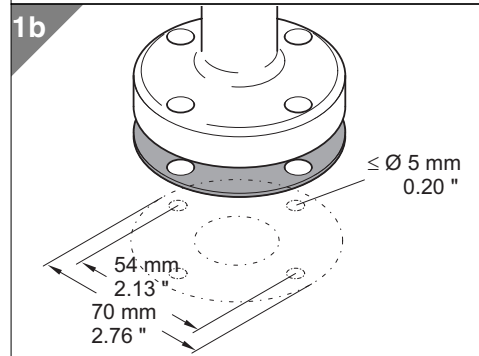
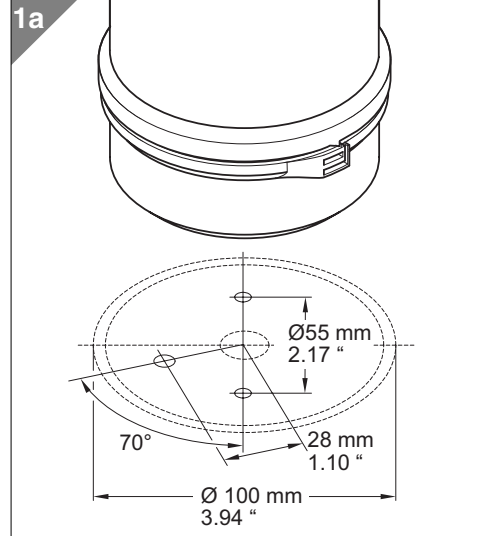
955 885 24	20 W / 12 V, 115 / 230 V
955 885 25	20 W / 24 V



975 826 20

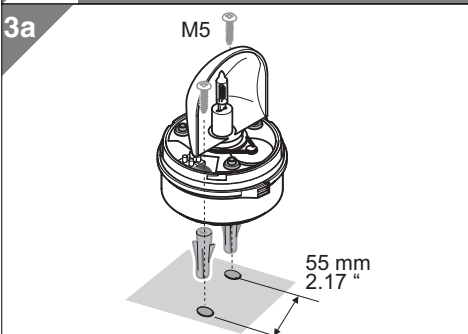


**1**  
1a - 885 x00  
1b - 885 x10, 885 x20 + 975 840 90,  
975 840 91



**3** 3a - 885 x00  
3b - 885 x00 + 975 826 05

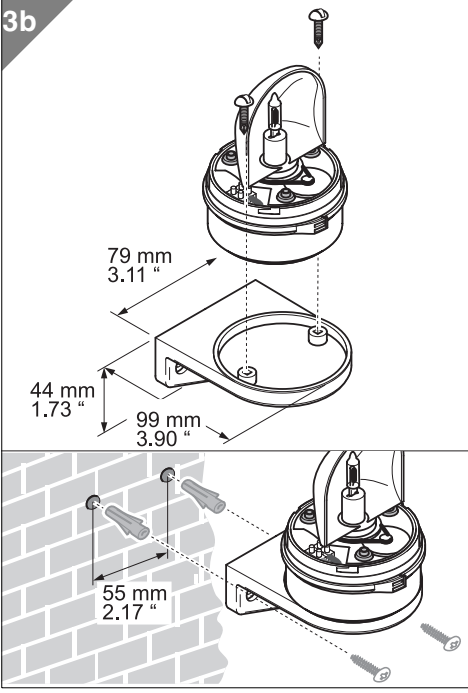
**3a**



M5

55 mm  
2.17 "

**3b**



79 mm  
3.11 "

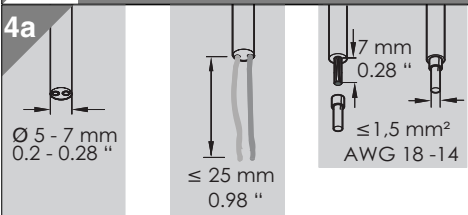
44 mm  
1.73 "

99 mm  
3.90 "

55 mm  
2.17 "

**4** 4a - 885 x00, 885 x10  
4b - 885 x20

**4a**



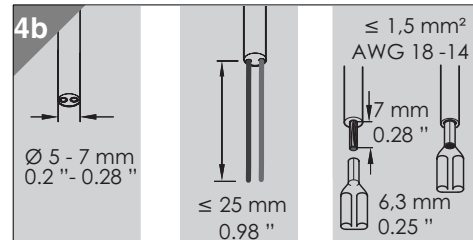
Ø 5 - 7 mm  
0.2 - 0.28 "

≤ 25 mm  
0.98 "

7 mm  
0.28 "

≤ 1,5 mm<sup>2</sup>  
AWG 18 - 14

**4b**



≤ 1,5 mm<sup>2</sup>  
AWG 18 - 14

7 mm  
0.28 "

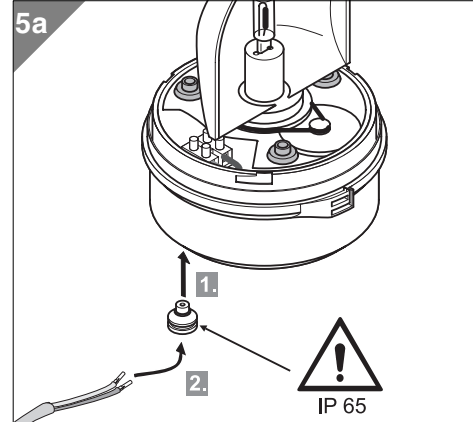
6,3 mm  
0.25 "

Ø 5 - 7 mm  
0.2 - 0.28 "

≤ 25 mm  
0.98 "

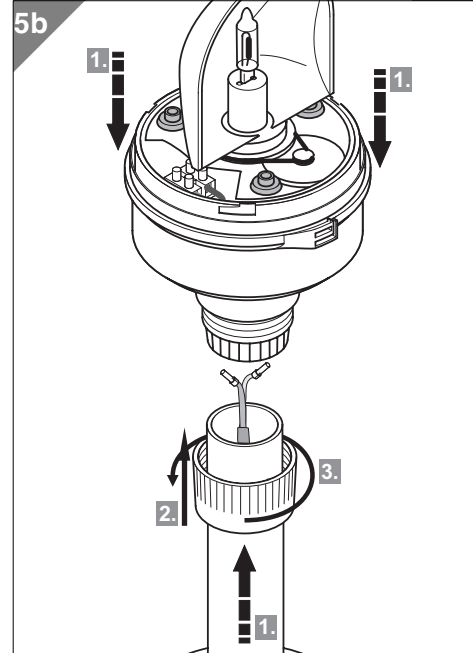
**5** 5a - 885 x00  
5b - 885 x10 + 975 840 90, 975 840 91  
5c - 975 826 20  
5d - 885 x20 + 975 826 20

**5a**

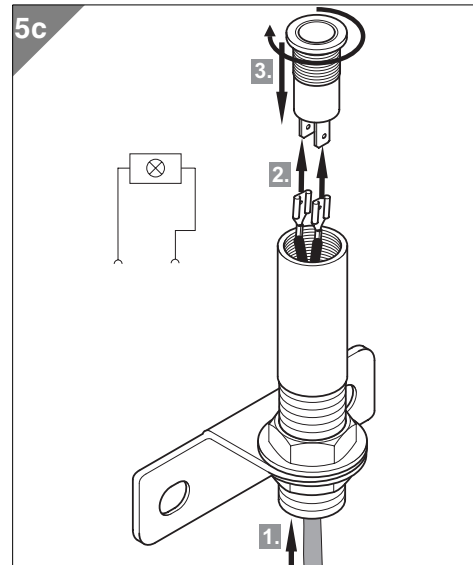


IP 65

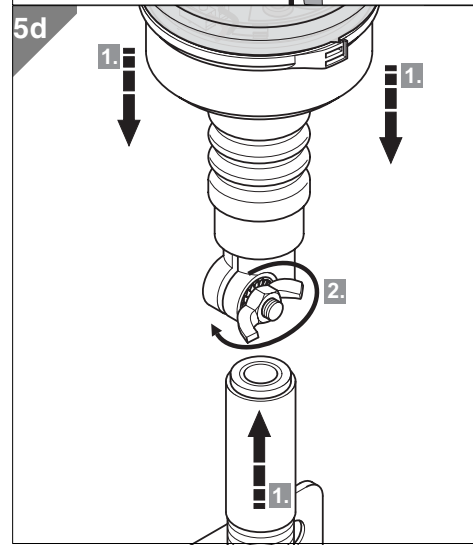
**5b**



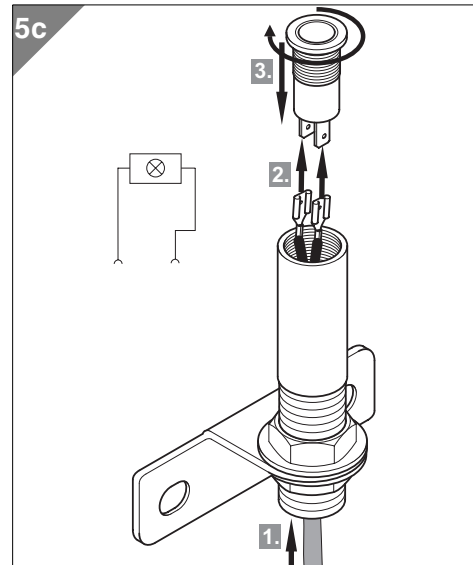
**5c**



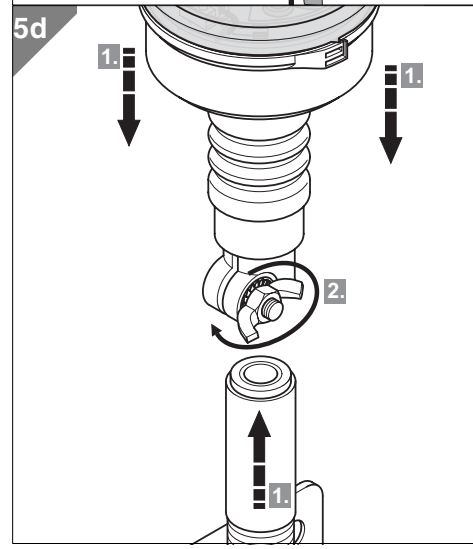
**5d**



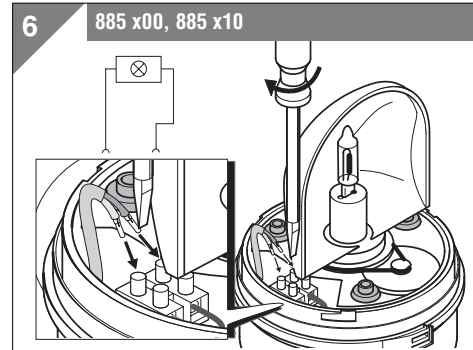
**5c**



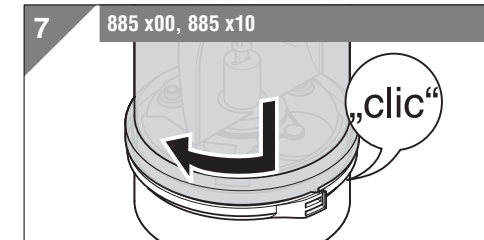
**5d**



**6** 885 x00, 885 x10

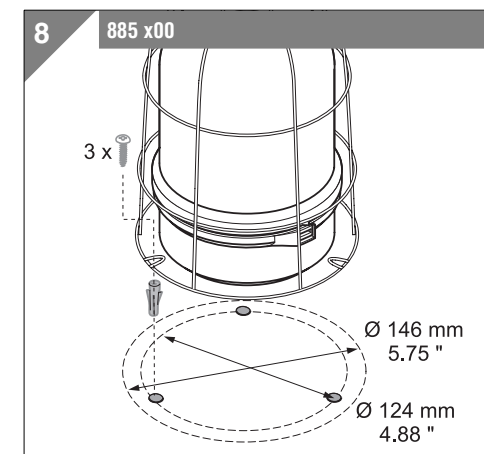


**7** 885 x00, 885 x10



„clac“

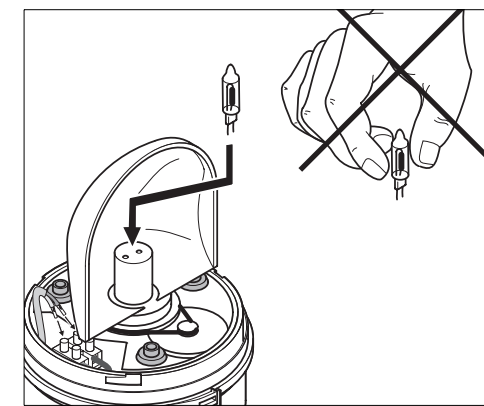
**8** 885 x00



3 x

Ø 146 mm  
5.75 "

Ø 124 mm  
4.88 "

310.885.001.0907

