

LD6A Serie

Bitte vergewissern Sie sich, dass das gelieferte Produkt Ihrer Bestellung entspricht. Lesen Sie diese Anleitung, um einen korrekten Betrieb der Signalsäule sicherzustellen. Belassen Sie die Bedienungsanleitung beim Endverbraucher.

Sicherheitshinweise

- Lesen Sie die folgenden Sicherheitshinweise sorgfältig durch, bevor Sie mit der Installation, der Verkabelung und dem Betrieb beginnen, um eine störungsfreie Funktion des Gerätes zu gewährleisten.
- Diese Betriebsanleitung unterteilt die Sicherheitshinweise entsprechend ihrer Wichtigkeit in die Hinweise "Warnung" und "Achtung".

WARNUNG

Warnhinweise betonen, dass nicht ordnungsgemäßer Betrieb zu ernsthaften Verletzungen führen oder den Tod zur Folge haben kann.

ACHTUNG

Der Hinweis "Achtung" wird dort benutzt, wo ein unachtsamer Umgang zu Verletzungen von Personen oder Beschädigungen am Gerät führen kann.

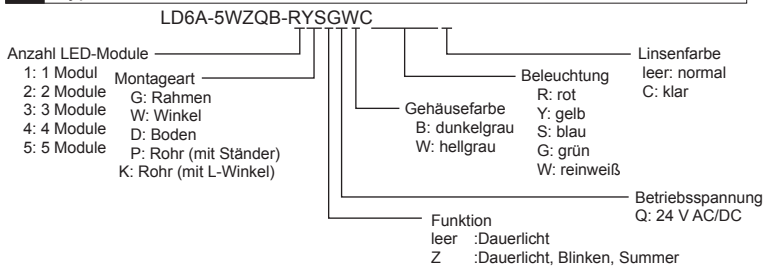
WARNUNG

- Lesen Sie die Spezifikationen vor der Inbetriebnahme aufmerksam durch. Im Falle etwaiger Unsicherheiten kontaktieren Sie bitte zuerst IDEC.
- Die LD6A-Serie darf nicht demontiert, repariert oder modifiziert werden. Bei Missachtung drohen Stromschlag, Beschädigung, Feuer und Fehlfunktion.
- Schalten Sie vor Verdrahtung, Demontage und Stecken der Module die Spannungsversorgung ab und sorgen Sie für eine korrekte Verdrahtung, da andernfalls Stromschlag und Beschädigung drohen.
- Die LD6A-Serie darf keinesfalls herunterfallen, da dies zu Beschädigungen führen kann.
- Drücken und ziehen Sie nicht an den Drähten, dies kann ebenfalls Beschädigungen zur Folge haben.
- Die LD6A-Serie wird unter Berücksichtigung unserer strengen Qualitätskontrollen gefertigt. Falls die LD6A-Serie jedoch in Steuerungen zur Anwendung kommt, bei denen eine Fehlfunktion der LD6A-Serie zu Beschädigungen und/oder Verletzungen bei Personen führen kann, muss für die LD6A steuerungseitig eine Ausfallüberwachungseinrichtung vorgesehen werden.

ACHTUNG

- Verwenden Sie eine Versorgungsspannung innerhalb des angegebenen Bereiches. Andernfalls kann die LD6A beschädigt werden.
- Lassen Sie auf die LD6A keine übermäßigen Kräfte einwirken. Beschädigte Geräte sind sofort außer Betrieb zu nehmen.
- Die angegebene Umgebungstemperatur darf keinesfalls überschritten werden, da dies zur Überhitzung im Inneren und Beschädigung der LD6A führt.
- Benutzen und lagern Sie die LD6A nicht an Orten, wo sie Vibrationen und Stößen ausgesetzt ist.
- Lösen Sie keinesfalls Schrauben am Gehäuse, da sonst die Schutzart nicht gewährleistet ist.
- Die LD6A-Serie ist für den Gebrauch auf einer flachen Oberfläche eines Typ1 Gehäuses bestimmt.
- Die Maximale Umgebungstemperatur beträgt 55°C. Bitte beachten Sie hierzu auch die Fußnote 1 bei den Spezifikationen.

1 Typ



2 Spezifikationen

Betriebsspannung	24 V AC/DC Klasse 2
Bemessungs-Isolationsspannung	60 V
Stromaufnahme LEDs	rot, gelb: 25 mA grün, blau: 30 mA reinweiß: 20 mA
Leistungsaufnahme	rot, gelb: 0,6 W grün, blau: 0,75 W reinweiß: 0,5 W
Anwendbare Standards	UL 508, CSA C22.2 Nr.14 IEC60947-5-1, EN60947-5-1, JIS C 8201-5-1
Betriebstemperatur *1	-25 °C bis +55 °C (kein Gefrieren)
Betriebsluftfeuchtigkeit	45 % bis 85 % (keine Kondensation)
Lagertemperatur	-40 °C bis +75 °C (kein Gefrieren)
Lagerbedingungen	Keine ätzenden Gase
Verwendungsart	Nur in Räumen
Überspannungskategorie	III (IEC 60664-1)
Stromstoßfestigkeit (Uimp)	800 V (IEC 60947-1 / JIS C8201-1)
Isolationswiderstand	100 MΩ min. (500 V DC megger)
Spannungsfestigkeit	1.000 V AC, 1 Minute (zw. Masse und spannungsführenden Teilen)
Vibrationsfestigkeit (Beschädigungsgrenze)	10 bis 55 Hz, Amplitude 0,5 mm
Stoßfestigkeit	147 m/s ² , 6 Stöße in 6 Richtungen
Lebensdauer *2	30.000 Betriebsstunden (Verminderung der Ursprungshelligkeit auf 50%, bei 25 °C Umgebungstemperatur)
Schutzart	IP65: Dauerlicht IP54: Dauerlicht, Blinken, Summer Rohrmontage (Ausf. mit L-Winkel), Montageart ohne L-Winkel IP23: Rohrmontage (Ausf. mit L-Winkel), Montageart mit L-Winkel (IEC 60529)
Blinkfrequenz	ca. 105 Zyklen/Minute (1,75 Hz)
Summer-Lautstärke	70~90 dB (3,3 kHz)
Summerfrequenz	Summer 1: ca. 700 Zyklen/Minute Summer 2: ca. 35 Zyklen/Minute
Stromaufnahme Summer	110 mA
Einschaltstrom Summer	250 mA

*1 Die zulässige Höchsttemperatur ist limitiert auf 50 °C, wenn alle LED-Module dauerhaft in den folgenden Kombinationen beleuchtet sind:

Zwei oder mehr Module inkl. der blauen und grünen (Beispiel: rot-grün-blau, grün-grün-rot)
Vier oder fünf Module (Beispiel: rot-gelb-grün-reinweiß, rot-gelb-blau-grün-reinweiß)

*2 Bitte beachten Sie, daß die Lebensdauer der LED-Module und der Summer stark von den Umgebungsbedingungen abhängig ist.

3 Montage

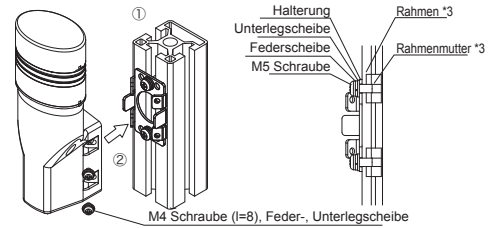
Bitte beachten Sie bei der Installation die folgenden Beschreibungen.

Das Layout der Montagebohrungen finden Sie am Ende dieses Abschnittes.

- Für ein effektiveres Signal richten Sie den Summer bitte zur Front aus (nur Typ Z).

● Rahmenmontage

- ① Setzen Sie in den Rahmen zwei Rahmenmütern ein und verschrauben Sie diese mittels zwei M5 Schrauben mit der Montagehalterung. Empfohlenes Anzugsmoment: 2,6 bis 2,7 Nm.
- ② Montieren Sie anschließend die LD6A auf der Montagehalterung mittels vier Schrauben M4 bei einem Anzugsmoment von 1,6 bis 1,7 Nm.



Materialliste (Rahmenmontage)	
M4 Schraube	: 4
Federscheibe	: 4
Unterlegscheib.	: 4
M5 Schraube	: 2
Federscheibe	: 2
Unterlegscheib.	: 2
Halterung	: 1

*3 Beispiele für zu verwendende Rahmen und Müttern

Rahmengröße	Rahmen	Rahmenmutter	Hersteller
□ 30 mm *4	SFF-302	SFB-001 SFB-4B5 SFB-101	SUS Corporation
□ 40 mm	SFF-402	SFB-008 SFB-4A5 SFB-108	SUS Corporation

*4 Bei 30x30 mm Rahmen ragt das LD6A-Gehäuse über den Rahmen hinaus.

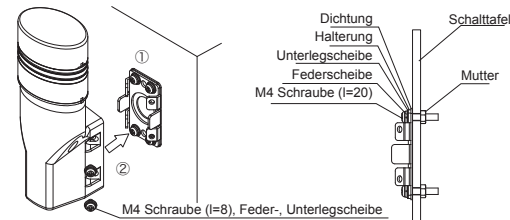
Verwenden Sie für die Rahmenmontage nur flexible Kabelführungen, da andernfalls die Wasserdichtigkeit nicht gewährleistet ist.

• Beispiel für flexible Kabelführung

Lochgröße	Verschraubung	Kabelführung	Hersteller
M20	AL16/M20/A/BL	PAFS16BL	ADAPTAFLX

● Winkelmontage

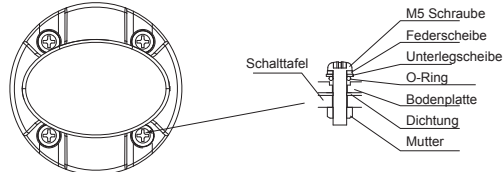
- ① Sehen Sie in dem Panel vier Gewindebohrungen vor und verschrauben Sie die Montagehalterung und die Dichtung mit vier Schrauben M4 x 20 bei einem Anzugsmoment von 1,6 bis 1,7 Nm.
- ② Montieren Sie anschließend die LD6A auf der Montagehalterung mit vier Schrauben M4 x 8 bei einem Anzugsmoment von 1,6 bis 1,7 Nm.



Materialliste (Winkelmontage)	
M4 Schraub. (l=20)	: 4
M4 Schraub. (l=8)	: 4
Unterlegscheib. (M4)	: 8
Federscheibe (M4)	: 8
Mutter (M4)	: 4
Halterung	: 1
Dichtung	: 1

● Bodenmontage

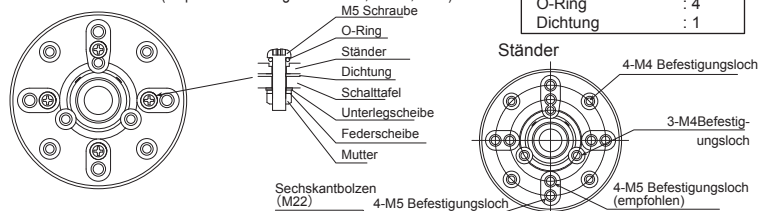
- Empfohlenes Anzugsmoment: 2,6 bis 2,7 Nm.



Materialliste (Bodenmontage)	
M5 Schraube	: 4
Federscheib. (M5)	: 4
Unterlegscheib. (M5)	: 4
Mutter (M5)	: 4
O-Ring	: 4
Dichtung	: 1

● Rohrmontage (Ausführung mit Ständer)

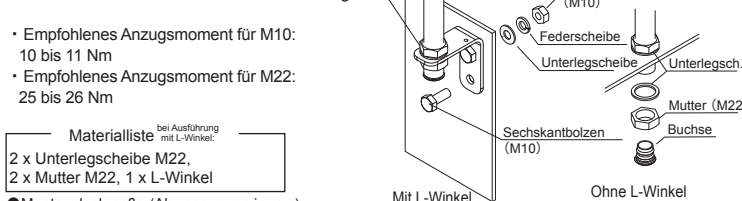
- Die Ausführung für Rohrmontage kann auf vier verschiedene Arten installiert werden (siehe Abbildung unten rechts).
- Die empfohlene Montageart mit vier M5 Schrauben ist in der Abbildung unten links beschrieben (empfohlenes Anzugsmoment: 2,6 bis 2,7 Nm):



Materialliste (Ständermontage)	
M5 Schraube	: 4
Federscheibe (M5)	: 4
Unterlegscheib. (M5)	: 4
Mutter (M5)	: 4
O-Ring	: 4
Dichtung	: 1

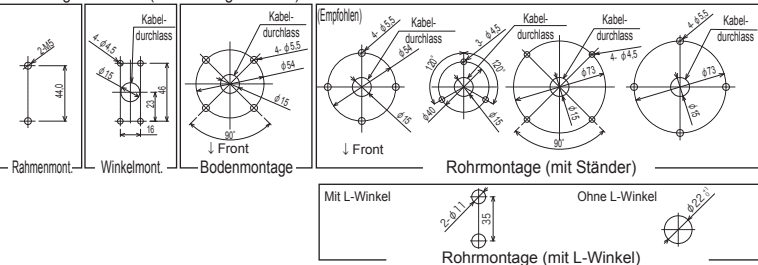
● Rohrmontage (Ausführung mit L-Winkel)

- Installation mit L-Winkel: siehe linke Abbildung.



Materialliste bei Ausführung mit L-Winkel	
2 x Unterlegscheibe M22,	
2 x Mutter M22, 1 x L-Winkel	

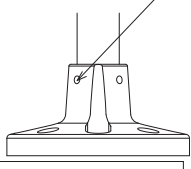
● Montage Lochmaße (Abmessungen in mm)



ACHTUNG

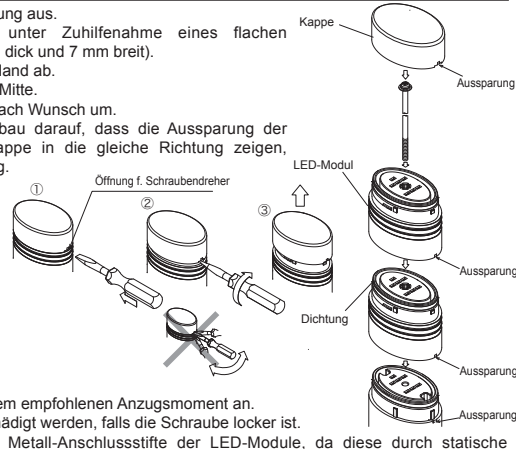
- Montieren Sie die LD6A Signalsäule auf einer flachen Oberfläche, die frei von Vibrationen ist.
- Montieren Sie die LD6A nicht auf dem Kopf oder horizontal.
- Lassen Sie die LD6A nicht ohne Kappe oder demontiert liegen.
- Installieren Sie die LD6A stets auf einer glatten Fläche und verwenden Sie die beigefügte Dichtung, da andernfalls die Schutzart nicht gewährleistet ist.
- Halten Sie Chemikalien, die die Kunststoffoberfläche angreifen können, von der LD6A fern.
- Entgraten Sie die Kabelbohrungen.
- Lösen Sie keine Schrauben, deren Anzugsmoment nicht angegeben ist.
- Falls die LD6A starken Vibrationen ausgesetzt wird, können sich die Sechskantschrauben lösen. Tragen Sie deshalb auf die Schrauben Siegelack auf. Siehe Abbildung rechts.

2-M4 Öffnungen für Inbusschreiben
(Empf. Anzugsmoment: 1,1 bis 1,2 N · m)



4 Zusammenbau der LED-Module

- Schalten Sie die Stromversorgung aus.
- Entfernen Sie die Kappe unter Zuhilfenahme eines flachen Schraubendrehers (max. 1 mm dick und 7 mm breit).
- Ziehen Sie die Kappe mit der Hand ab.
- Lösen Sie die Schraube in der Mitte.
- Stecken Sie die LED-Module nach Wunsch um.
- Achten Sie beim Zusammenbau darauf, dass die Aussparung der LED-Module und die der Kappe in die gleiche Richtung zeigen, andernfalls droht Beschädigung.
- Schrauben-Anzugsmoment: 0,4 bis 0,5 Nm.

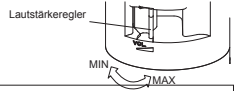


ACHTUNG

- Ziehen Sie die Schraube mit dem empfohlenen Anzugsmoment an. Die LED-Module können beschädigt werden, falls die Schraube locker ist.
- Berühren Sie keinesfalls die Metall-Anschlussstifte der LED-Module, da diese durch statische Elektrizität beschädigt werden können.
- Verwenden Sie maximal 5 LED-Module.
- Verwenden Sie eine Schraube mit der der Anzahl an LED-Modulen entsprechenden Länge.
- Entfernen Sie keinesfalls die Gummidichtungen von den LED-Modulen, da sonst die Schutzart nicht mehr gewährleistet ist.

5 Einstellung der Lautstärke (Ausführung Z)

Schieben Sie zur Einstellung der Lautstärke den Hebel nach links (minimal) oder rechts (maximal).



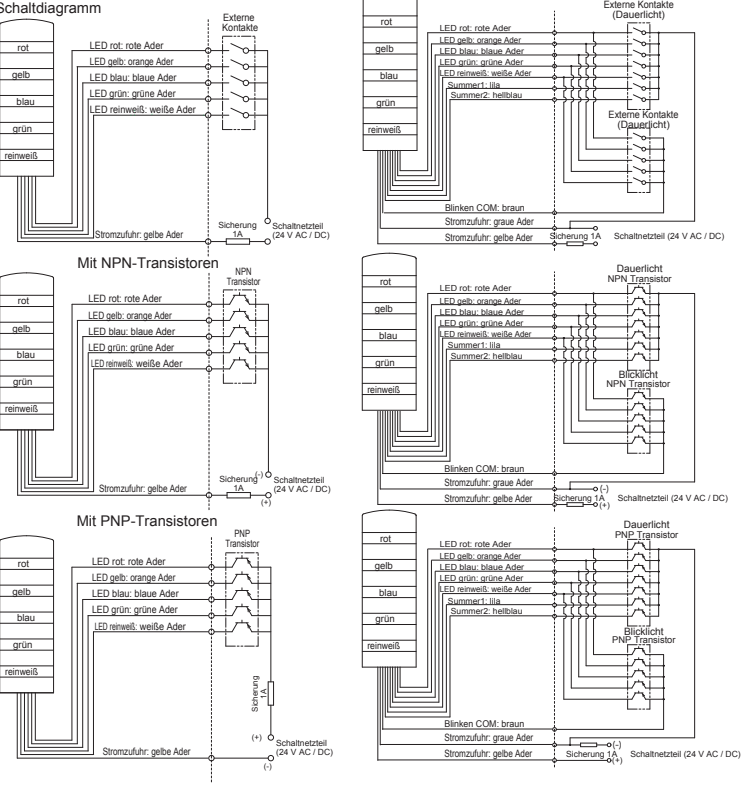
ACHTUNG

Bei gewaltsamer Betätigung kann der Hebel beschädigt werden.

6 Verdrahtung

ACHTUNG

- Verbinden Sie die Drähte wie unten beschrieben. Unkorrekte Verdrahtung kann den internen Schaltkreis zerstören.
- Verbinden Sie die Drähte mit externen Kontakten entsprechend der Anzahl der LED-Module.
- Wenn weniger als fünf LED-Module verwendet werden, sind die nicht benutzten Drähte zu isolieren.
- Sehen Sie in der spannungsführenden Zuleitung eine entsprechende Sicherung vor, wie unten dargestellt.
- Verwenden Sie einen, je nach Verwendungsland UL-gelisteten oder CE-gekennzeichneten, externen Sicherungshalter.
- Verwenden Sie ausschließlich ein Klasse 2 Netzgerät.
- Bei Verwendung von zwei oder mehr LED-Modulen der gleichen Farbe werden alle gleichfarbigen LED-Module mit dem gleichen Draht angesteuert.
- Legen Sie die Kontaktschaltleistung entsprechend der Nennströme der LED-Module aus.
- Der braune Draht für die Blitzlichtfunktion darf nicht mit der spannungsführenden Zuleitung verbunden werden. Dieses führt zu Beschädigungen.
- Schalten Sie die Kontakte für Dauerlicht und Blitzlicht niemals gleichzeitig. Verwenden Sie separate, externe Kontakte.
- Wenn Sie mehrere Module mit Dauerlicht-, Blitzlicht- und Summerfunktion gleichzeitig verwenden, sind separate, externe Kontakte vorzusehen.
- Wenn Sie die Summer 1 und 2 gleichzeitig verwenden, sind jeweils externe, separate Kontakte für die LED-Module mit Dauerlichtfunktion und die Summermodule vorzusehen.



Aderfarbe (Querschnitt 0,34 mm²)

LED-Modul -	Aderfarbe
rot	rot
gelb	orange
blau	blau
grün	grün
reinweiß	weiß
Stromzufuhr	gelb

Sicherung

Nennstrom	1A
-----------	----

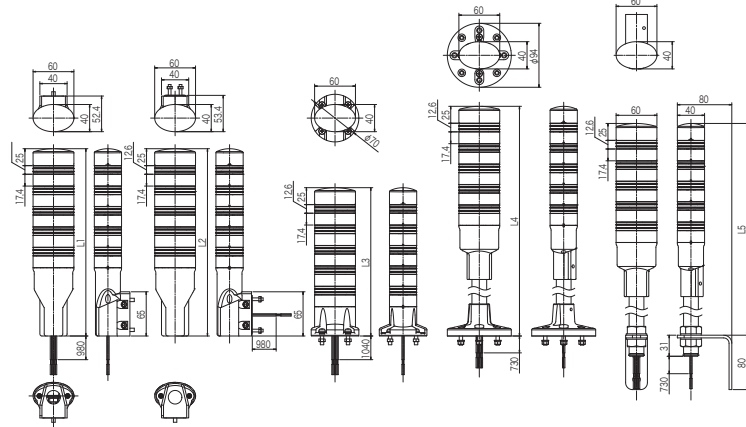
Aderfarbe (Querschnitt 0,34 mm²)

Dauerlicht, Blinklicht, Summer	Aderfarbe
LED-Modul - rot	rot
LED-Modul - gelb	orange
LED-Modul - blau	blau
LED-Modul - grün	grün
LED-Modul - reinweiß	weiß
Summer1	lila
Summer2	hellblau
Blinken	braun
Stromzufuhr	grau
Stromzufuhr	gelb

Kontaktschaltleist. (pro LED-Modul)	Schaltstrom	Durchschlagfestig.	AC 35 V min.	Kontaktschaltleistung für Summer (pro Ton)	Schaltstrom	Durchschlagfestig.	300 mA min. AC 35 V min.		
Transistorleistung (pro LED-Modul)	Schaltstrom	Durchschlagfestig.	Leckstrom	100 mA min. 100 mA min. 35 V min. 0,1 mA max.	Transistorleistung für Summer (pro Ton)	Schaltstrom	Durchschlagfestig.	Leckstrom	300 mA min. 300 mA min. 35 V min. 0,1 mA max.

7 Abmessungen

- Dauerlicht
- Rahmenmontage
- Winkelmontage
- Bodenmontage
- Rohrmontage (mit Ständer)
- Rohrmontage (mit L-Winkel)

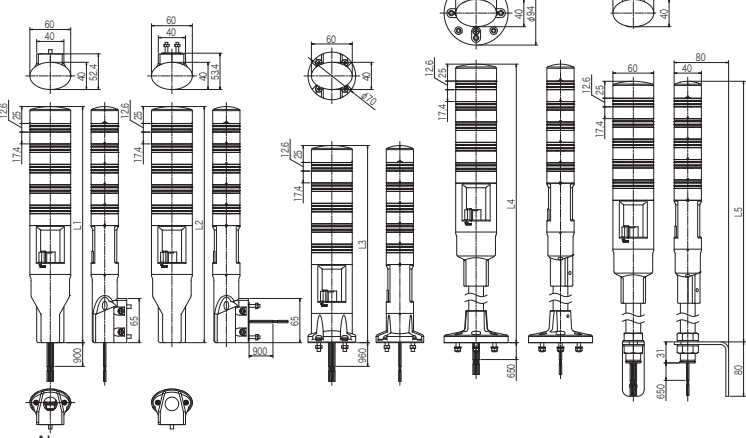


Abmessungen

LED-Module	Rahmenmontage (L1)	Winkelmontage (L2)	Bodenmontage (L3)	Rohrmontage	
				(L4)	(L5)
1	156	156	98	408	372
2	186	186	128	438	402
3	216	216	158	468	432
4	246	246	188	498	462
5	276	276	218	528	492

Dauerlicht, Blinklicht, Summer

- Rahmenmontage
- Winkelmontage
- Bodenmontage
- Rohrmontage (mit Ständer)
- Rohrmontage (mit L-Winkel)



Abmessungen

LED-Module	Rahmenmontage (L1)	Winkelmontage (L2)	Bodenmontage (L3)	Rohrmontage	
				(L4)	(L5)
1	228	228	170	480	444
2	258	258	200	510	474
3	288	288	230	540	504
4	318	318	260	570	534
5	348	348	290	600	564

7 Hinweise zur Entsorgung

• Entsorgen Sie die LD6A-Baureihe wie Industriabfall.

Die technischen Daten und sonstigen Beschreibungen dieser Druckschrift können ohne vorherige Ankündigung geändert werden.

IDEC IDEC Elektrotechnik GmbH
 20537 Hamburg · Wendenstraße 331 ·
 Tel. (040) 25 30 54-0 · Fax -24 · service@idec.de