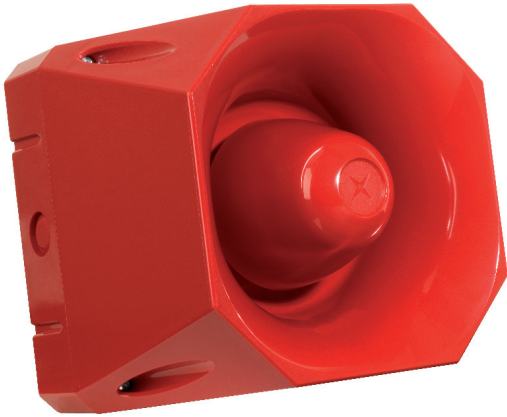


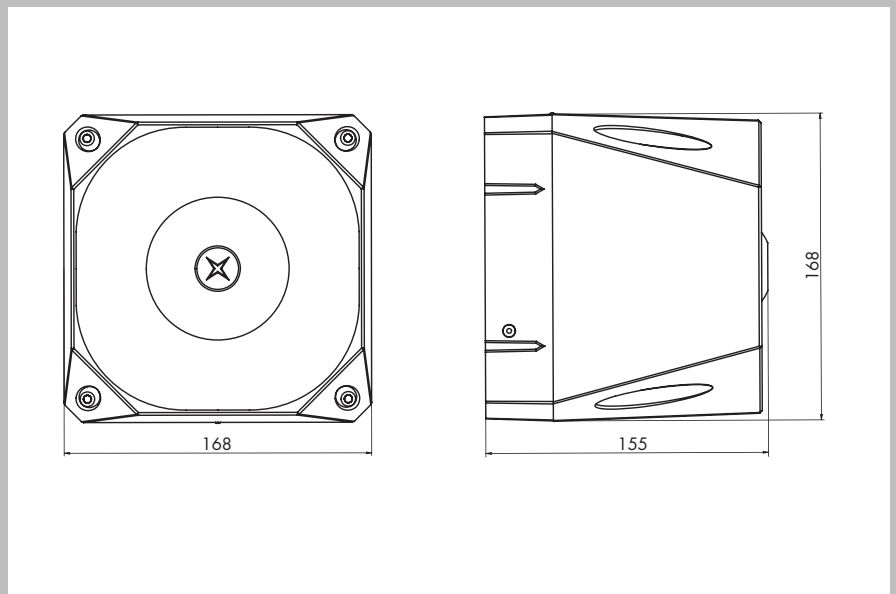
SIRENEN

ASSERTA



- | Hohe Lautstärke für Industrieanwendungen
- | 42 auswählbare Töne
- | Schutzklasse IP66
- | Einfache Installation
- | Hohe Effizienz
- | Dreitonalarm
- | Kombination mit passender Blitzleuchte möglich

- Feuer
- Sicherheit
- Industrie
- Bahn
- Schifffahrt
- Optisch
- Akustisch



SPEZIFIKATIONEN

| MODEL | Asserta 110, 24VDC | Asserta 120, 24VDC | Asserta 110, 230VAC | Asserta 120, 230VAC |
|-------------------|------------------------------------|------------------------------------|---------------------|---------------------|
| Spannungsbereich | 18-30VDC | 18-30VDC | 115 / 230VAC | 115 / 230VAC |
| Stromverbrauch | 120mA / 115mA bei DIN-Ton | 450mA / 430mA bei DIN-Ton | 35mA bei 230VAC | 70mA bei 230VAC |
| Leistung | 110dB(A) / 111dB(A) bei DIN-Ton | 120dB(A) / 119dB(A) bei DIN-Ton | 110dB(A) | 120dB(A) |
| Signaltöne | 42 | 42 | 42 | 42 |
| Schutzklasse | IP66 | IP66 | IP66 | IP66 |
| Temperaturbereich | -20°C bis +70°C | -20°C bis +70°C | -20°C bis +70°C | -20°C bis +70°C |
| Gehäusefarbe | rot oder grau | rot oder grau | rot oder grau | rot oder grau |
| Material | ABS FR | ABS FR | ABS FR | ABS FR |
| Zulassungen | CPD | CPD | CPD | CPD |

Angaben, sofern nicht anders angegeben bei 24VDC. Tontabellen auf Anfrage oder zum Download unter www.compro.de/tontabellen oder www.tontabellen.de