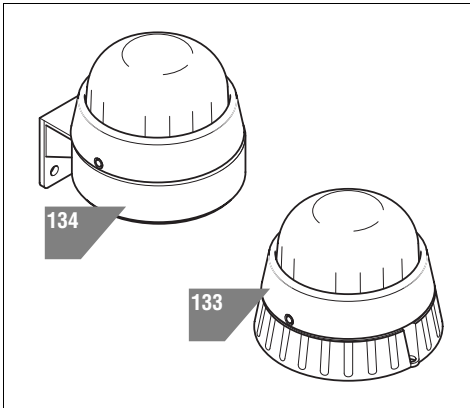
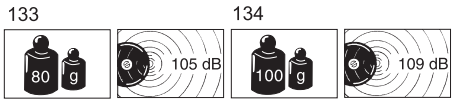
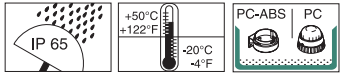
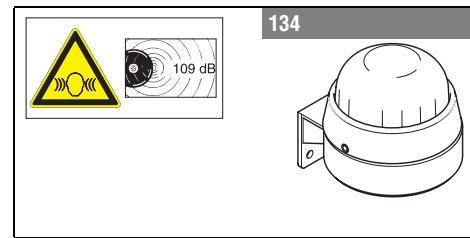
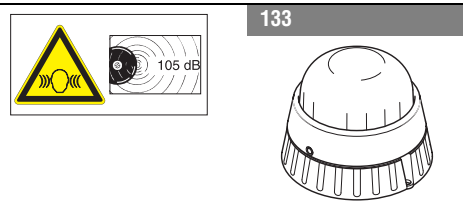
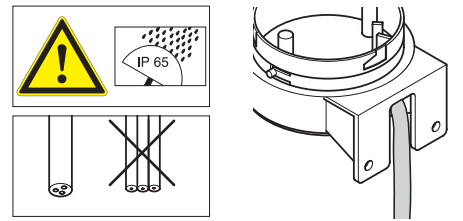
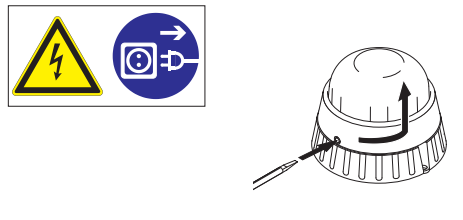


IEC 62080



- Ⓓ Anschluss **ausschließlich** durch ausgebildete Elektro-Fachkräfte.
- ⒼⒸ Electrical connection is to be made by trained electrical specialists **only**.
- Ⓕ Le branchement doit **uniquement** être effectué par des professionnels.
- Ⓘ Il collegamento deve essere eseguito **solo** da elettricisti specializzati.
- Ⓔ La conexión **sólo** debe ser realizada por electricistas debidamente formados.
- Ⓗ A ligação deve ser feita **exclusivamente** por profissional eléctrico especializado.
- ⒸⒶ Připojení smí **provádět** pouze kvalifikovaný personál.
- ⒽⒶ Podłączenie **wyłącznie** przez specjalistów-elektryków.
- ⒻⒾ Liittäminen kuuluu **ainoastaan** koulutettujen sähköalan ammattilaisten tehtäviin.
- ⒶⒺ Подключение проводится только специалистом-электриком.
- ⒽⒶ Bağlantı **sadece** eğitimli elektrik teknisyenleri tarafından yapılmalıdır.
- ⒸⒶ 布线需由专业电工执行



|            |                                       |
|------------|---------------------------------------|
|            | $I_0 < 500 \text{ mA} / 24 \text{ V}$ |
| 133 000 75 | 24 V $\approx$ , $\leq 80 \text{ mA}$ |
| 134 000 75 | 24 V $\approx$ , $\leq 80 \text{ mA}$ |

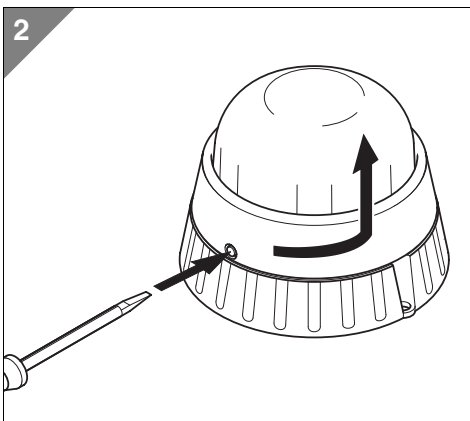
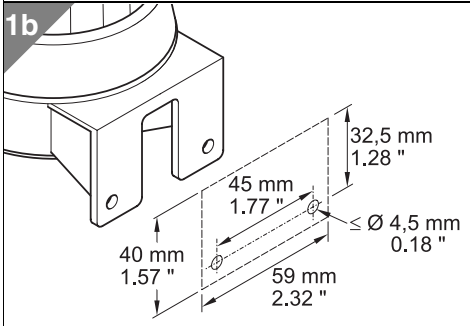
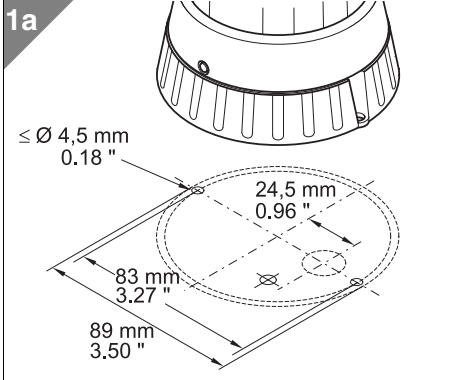


(vgl. Abb. 6 / see Fig. 6 / ref. III 6)

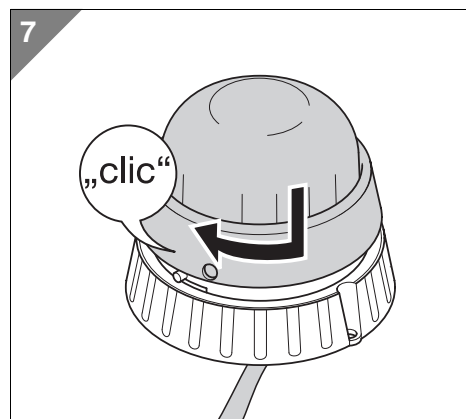
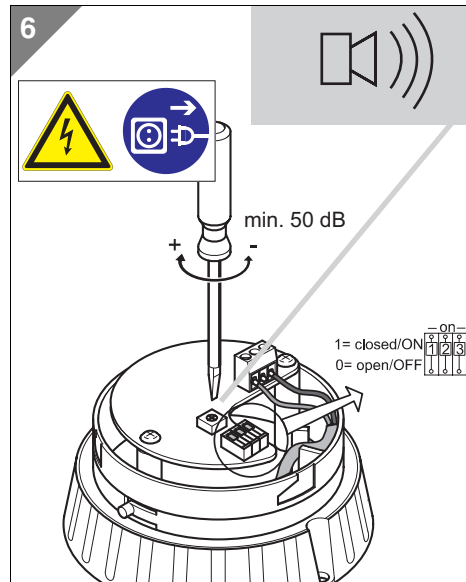
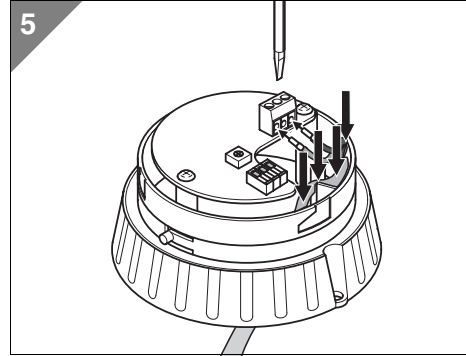
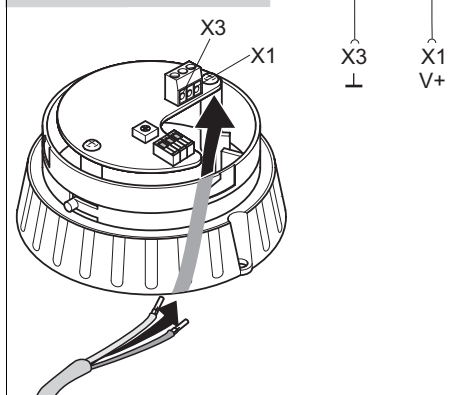
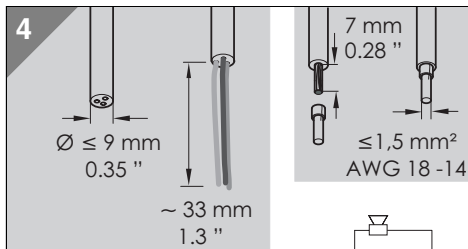
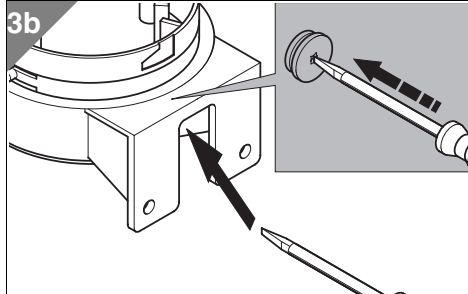
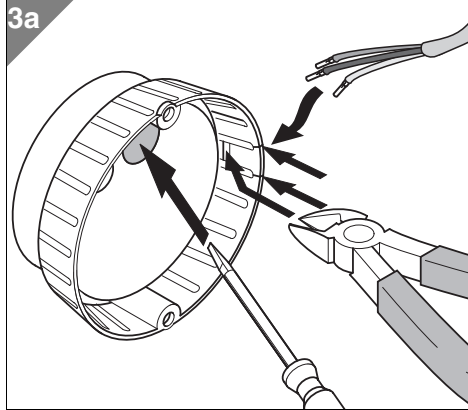
| Stufe<br>Stage<br>Niveau | Code | Tonart<br>Tone type<br>Tonalité                    | Frequenz<br>Frequencies<br>Fréquence |
|--------------------------|------|--|--------------------------------------|
| 1                        | 000  | Hupenton, horn tone, trompe                        |                                      |
| 2                        | 001  | Dauerton, continuous, continu                      | 2300 Hz                              |
| 3                        | 010  | 1 Hz Ton, 1 Hz tone, 1 Hz ton                      | 2300 Hz                              |
| 4                        | 011  | 20 Hz Trillerton, 20 Hz whistle tone, 20 Hz trille | 2300 Hz                              |
| 5                        | 100  | ansteigend, rising, montant                        | 800 - 970 Hz @ 1 Hz                  |
| 6                        | 101  | ansteigend, rising, montant                        | 2400 - 2850 Hz @ 7 Hz                |
| 7                        | 110  | abfallend, falling, incliné                        | 1200 - 500 Hz @ 1 Hz                 |
| 8                        | 111  | alternierend, alternating, alternant               | 800/1200 Hz @ 1 Hz                   |



**1**  
1a - 133 000 75  
1b - 134 000 75



**3**  
3a - 133 000 75  
3b - 134 000 75



310.133.001.0608

© D

**WERMA**  
SIGNALTECHNIK