

IMIT

Via Varallo Pombia, 19
28053 Castelletto Ticino (NO) ITALY
Tel. +39 0331941600 - Fax +39 0331973100
www.imit.it - e-mail: info@imit.it

Fig. 1

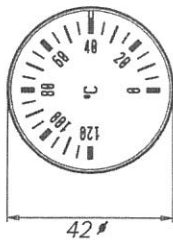


Fig. 2

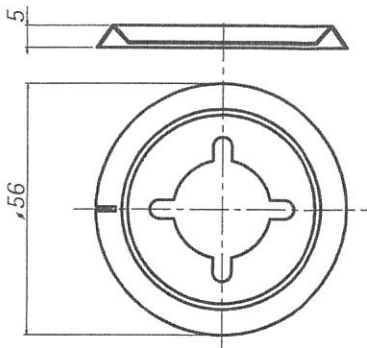


Fig. 3

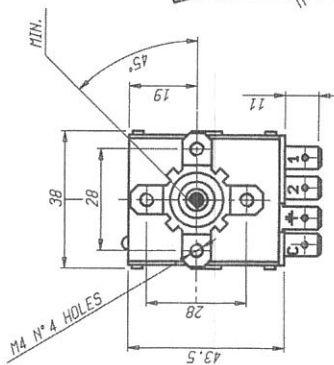
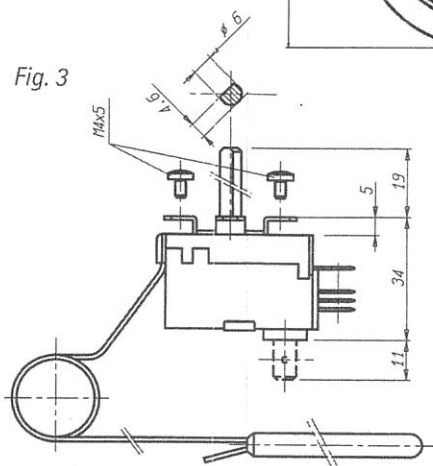
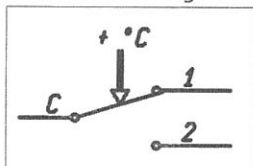


Fig. 4



Unipolar capillary thermostat with liquid expansion probe, particularly suitable for automatic regulation of the temperature of boilers, electric radiators, ovens, dishwashers, etc., in addition to various other applications in the sectors of the heating, air conditioning and household appliances.

Construction type: built-in - non-electronic instrument. Fixing with M4x5 screws as shown in the figure 3.

For the connection, use heat-resistant wires suitable for the temperatures reached during use.

For the earthing of the product, use the terminal identified by the special symbol.

TECHNICAL DATA

Temperature Range (according to model): (A) $-40/+320^{\circ}\text{C}$ (B) $-30/+120^{\circ}\text{C}$

Contacts rating: (A) C.1-16(6)A/250V~ C.2-6(4)A/250V~

(B) C.1-10(2.5)A/250V~ C.2-6(2.5)A/250V~

Contacts (according to model): cutoff / switching

Max. head temperature: 85°C

Max. bulb temperature (according to model): (A) 350°C (B) 150°C

Number of the automatic test cycles: (A) and (B) 100,000

Thermal gradient: 1K/min

Reference room temperature for setting: 20°C

Transport / storage temperature: $-15^{\circ}\text{C} \div 55^{\circ}\text{C}$

Superficial current: PTI 250

Degree of protection: IP00

Type of action (Ref. EN60730-1): (A) 1B (B) 2B

Sensitive element: Bulb diam. from 3 to 9,9mm - length from 30 to 240mm

Capillary: from 50mm to 3500mm

Terminals: Faston 6,3x0,8mm

Degree of pollution: (2)

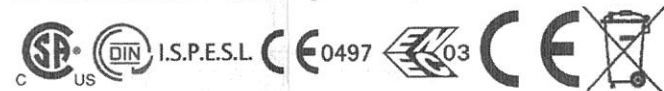
Rated impulse voltage: 2,5 kV

APPLICABLE REGULATIONS AND DIRECTIVES

EN 60730-1 EN 60730-2-9 2002/96/CE (WEEE) 73/23/CE

2002/95/CE (ROHS) 97/23/CE

APPLICABLE MARKINGS (according to version)



SAFETY REQUIREMENTS

Before connecting the thermostat, check that the supply voltage of the ELECTRIC APPLIANCE to be controlled (boiler, pump, air conditioning system, etc.) IS NOT CONNECTED and that it corresponds to that reported on the product. Verify also that the load is compatible with the capacity characteristics of the contacts (see product label).

INSTALLATION

The assembly and electric connection (Fig. 4) must be performed exclusively by specialized personnel, meticulously respecting the safety regulations and provisions of the laws in force.

To avoid the risk of damage to the sensitive element, check that the minimum radius of curvature of the capillary is superior to 5 mm.

Check that the installation screws do not compress the upper part of the product.

The product cannot be repaired; in case of damage or malfunction it must be replaced.

For disposal, refer to the special differentiated collection centres in conformity with the directive 2002/96/EC (WEEE).

Termostato capilar con sonda de dilatación de líquido, unipolar, especialmente apto para la regulación automática de la temperatura de calderas, radiadores eléctricos, hornos, lavavajillas, etc. además de otras aplicaciones en los sectores de calefacción, de acondicionamiento y electrodoméstico.

Tipo de construcción: incorporada - Equipo no electrónico. Fijación mediante tornillos M4x5 como se muestra en la figura 3.

Para la conexión emplear conductores resistentes al calor adecuados para las temperaturas alcanzadas durante el uso.

Para la puesta a tierra del producto, utilizar el terminal identificado con el símbolo apropiado.

DATOS TÉCNICOS

Campo de regulación (según el modelo): (A) $-40/+320^{\circ}\text{C}$ (B) $-30/+120^{\circ}\text{C}$

Capacidad de los contactos: (A) C.1-16(6)A/250V~ C.2-6(4)A/250V~

(B) C.1-10(2.5)A/250V~ C.2-6(2.5)A/250V~

Contactos (según el modelo): en interrupción / en conmutación

Máx. Temperatura de la cabeza: 85°C

Máx. temperatura del bulbo (según el modelo): (A) 350°C (B) 150°C

Nº de ciclos automáticos de prueba: (A) e (B) 100.000

Gradiente térmico: 1K/min

T. ambiente de referencia para regulación: 20°C

Temperatura de transporte/almacenamiento: $-15^{\circ}\text{C} \div 55^{\circ}\text{C}$

Corriente superficial: PTI 250

Grado de protección: IP00

Tipo de acción (Ref. EN60730-1): (A) 1B (B) 2B

Elemento sensible: Bulbo diámetro de 3 a 9,9mm - longitud de 30 a 240mm

Capilar: de mm 50 a mm 3500

Terminales: Faston 6,3x0,8 mm

Grado de contaminación: (2)

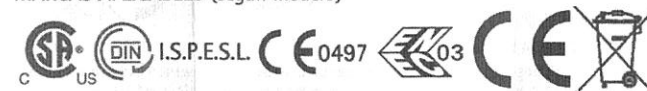
Tensión media por impulso: 2,5 kV

NORMAS Y DIRECTIVAS APLICABLES

EN 60730-1 EN 60730-2-9 2002/96/CE (WEEE) 73/23/CE

2002/95/CE (ROHS) 97/23/CE

MARCAS APLICABLES (según modelo)



PRESCRIPCIONES DE SEGURIDAD

Antes de conectar el termostato asegurarse de que la tensión de alimentación de la CARGA DEL USUARIO por gestionar (caldera, bomba, instalación de acondicionamiento etc.) NO ESTÉ CONECTADA y que corresponda a la indicada en el producto. Controlar además que la carga sea compatible con las características de capacidad de los contactos (véase la etiqueta del producto).

INSTALACIÓN

El montaje y la conexión eléctrica (Fig. 4) son realizados exclusivamente por personal especializado, respetando escrupulosamente las normas de seguridad y las disposiciones vigentes de la ley.

Para evitar el riesgo de daño del elemento sensible, asegurarse de que el radio mínimo de curvatura del capilar sea superior a los 5 mm.

Asegurarse de que los tornillos de instalación no compriman la parte superior del producto.

El producto no se puede reparar, en caso de daño o de mal funcionamiento debe ser sustituido.

Para la eliminación dirigirse a los centros apropiados de recolección diferenciada conforme a la directiva 2002/96/CE (WEEE).

Thermostat mit Kapillarrohr und Sonde für Flüssigkeitsausdehnung, einpolig, besonders geeignet zur automatischen Temperaturregelung von Heizkesseln, elektrischen Heizkörpern, Öfen, Geschirrspülern usw. sowie für verschiedene andere Verwendungszwecke in den Bereichen der Beheizung, der Klimatisierung und Haushaltsgeräten.

Bauart: eingebaut - keine elektronischen Geräte. Befestigung mittels Schrauben M4x5 gemäß Abbildung 3.

Zum Anschluss hitzebeständige Leiter verwenden, die sich für die beim Einsatz erreichten Temperaturen eignen.

Zur Erdung des Produktes den mit dem entsprechenden Symbol gekennzeichneten Kontakt benutzen.

TECHNISCHE DATEN

Regelbereich (je nach Modell): (A) $-40/+320^{\circ}\text{C}$ (B) $-30/+120^{\circ}\text{C}$

Schaltleistung an den Kontakten: (A) C.1-16(6)A/250V~ C.2-6(4)A/250V~

(B) C.1-10(2.5)A/250V~ C.2-6(2.5)A/250V~

Kontakte (je nach Modell): Unterbrechungs oder Schaltkontakte

Max. Temperatur des Kopfes: 85°C

Max. Fühlertemperatur: (A) 350°C (B) 150°C

Anzahl der automatischen Prüfzyklen: (A) und (B) 100.000

Temperaturgradient: 1K/min

Umgebungstemperatur als Bezug zur Einstellung: 20°C

Transport / Lagertemperatur: $-15^{\circ}\text{C} \div 55^{\circ}\text{C}$

Oberflächenstrom: PTI 250

Schutzgrad: IP00

Wirkungsweise (siehe EN60730-1): (A) 1B (B) 2B

Fühler: Fühlerdurchmesser von 3 bis 9,9mm - Länge von 30 bis 240mm

Kapillarrohr: von 50 mm bis 3500 mm

Anschlüsse: Faston 6,3x0,8 mm

Verschmutzungsgrad: (2)

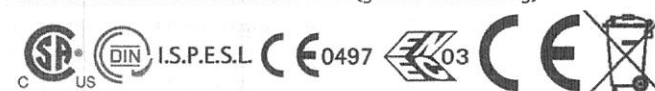
Bemessung-Stoßspannung: 2,5 kV

ANWENDBARE NORMEN UND RICHTLINIEN

EN 60730-1 EN 60730-2-9 2002/96/CE (WEEE) 73/23/CE

2002/95/CE (ROHS) 97/23/CE

VERWENDBARE KENNZEICHNUNGEN (gemäß Ausführung)



SICHERHEITSVORSCHRIFTEN

Prüfen Sie vor dem Anschluss des Thermostats, ob die Versorgungsspannung die zu steuernden ABNEHMERS (Heizkessel, Pumpe, Klimaanlage, usw.) NICHT ANGESCHLOSSEN IST und der auf dem Produkt angegebenen entspricht. Prüfen Sie außerdem, ob die Last mit den Eigenschaften der Schaltleistung der Kontakte übereinstimmt (siehe Etikett des Produktes).

INSTALLATION

Die Montage und der elektrische Anschluss (Abb. 4) dürfen ausschließlich durch Fachpersonal unter genauer Einhaltung der Sicherheitsvorschriften und der gültigen gesetzlichen Bestimmungen vorgenommen werden.

Vergewissern Sie sich, um die Gefahr einer Beschädigung des Fühlers zu vermeiden, dass der minimale Biegeradius des Kapillarrohres größer als 5 mm ist.

Prüfen Sie, ob die Schrauben bei der Installation nicht den oberen Teil des Produktes zusammen drücken.

Das Produkt kann nicht repariert werden. Bei einer Beschädigung oder Funktionsstörung muss es ausgewechselt werden.

Wenden Sie sich zur Entsorgung gemäß der Richtlinie 2002/96/CE (WEEE) an die zuständigen Altstoff-Sammelzentren.

MANUALE ISTRUZIONI KIT TR2 - TERMOSTATO REGOLATORE

IT

Termostato a capillare con sonda a dilatazione di liquido, unipolare, particolarmente adatto alla regolazione automatica della temperatura di caldaie, radiatori elettrici, forni, lavastoviglie ecc. oltre a varie altre applicazioni nei settori del riscaldamento, del condizionamento ed elettrodomestico.

Tipo costruzione: incorporato - Apparecchio non elettronico. Fissaggio mediante viti M4x5 come in figura 3.

Per il collegamento, impiegare conduttori resistenti al calore adatti alle temperature raggiunte nell'utilizzo. Per la messa a terra del prodotto utilizzare il terminale identificato dall'apposito simbolo.

CARATTERISTICHE TECNICHE

Campo di regolazione (secondo modello): (A) -40°/+320°C (B) -30°/+120°C

Portata sui contatti: (A) C.1-16(6)A/250V~ C.2-6(4)A/250V~

(B) C.1-10(2.5)A/250V~ C.2-6(2.5)A/250V~

Contatti (secondo modello): in interruzione / in commutazione

Max. Temperatura della testa: 85°C

Max temperatura del bulbo (secondo modello): (A) 350°C (B) 150°C

N° dei cicli di prova automatici: 100.000

Gradiente termico: 1K/min

T. ambiente di riferimento per taratura: 20°C

Temperatura di trasporto/stoccaggio: -15°C ÷ 55°C

Corrente superficiale: PTI 250

Grado di protezione: IP00

Tipo di azione (Rif. EN60730-1): (A) 1B (B) 2B

Elemento sensibile: Bulbo diam. da 3 a 9,9mm - lungh. da 30 a 240mm

Capillare: da mm 50 a mm 3500

Terminali: Faston 6,3x0,8 mm

Grado di inquinamento:(2)

Tensione impulsiva nominale: 2,5 kV

NORME E DIRETTIVE APPLICABILI

EN 60730-1 EN 60730-2-9 2002/96/CE (WEEE) 73/23/CE

2002/95/CE (ROHS) 97/23/CE

MARCATURE APPLICABILI (secondo il modello)



INFORMAZIONE AGLI UTENTI

Il simbolo del cassetto barrato indica che il prodotto alla fine della propria vita utile deve essere raccolto separatamente dagli altri rifiuti domestici e consegnato agli idonei centri di raccolta differenziata dei rifiuti elettronici ed elettrotecnici, oppure riconsegnarlo al rivenditore al momento dell'acquisto di una nuova apparecchiatura di tipo equivalente. L'adeguata raccolta differenziata per l'avvio dell'apparecchiatura dismessa al riciclaggio, al trattamento e allo smaltimento ambientalmente compatibile contribuisce ad evitare possibili effetti negativi sull'ambiente e sulla salute e favorisce il riciclo dei materiali di cui è composta l'apparecchiatura. Lo smaltimento abusivo del prodotto da parte dell'utente comporta l'applicazione delle sanzioni amministrative previste dalla legge.

PRESCRIZIONI DI SICUREZZA

Prima di collegare il termostato accertarsi che la tensione di alimentazione del CARICO UTILIZZATORE da comandare (caldaia, pompa, impianto di condizionamento ecc.) NON SIA COLLEGATA e che corrisponda a quella riportata sul prodotto. Verificare inoltre che il carico sia compatibile con le caratteristiche di portata contatti (vedere etichetta prodotto).

INSTALLAZIONE

Il montaggio e il collegamento elettrico (Fig. 4) vanno eseguiti esclusivamente da personale specializzato, rispettando scrupolosamente le norme di sicurezza e le disposizioni di legge vigenti. Per evitare il rischio di danneggiamento dell'elemento sensibile, assicurarsi che il raggio minimo di curvatura del capillare sia superiore a 5 mm. Accertarsi che le viti di installazione non vadano a comprimere la parte superiore del prodotto. Il prodotto non può essere riparato, in caso di danneggiamento o malfunzionamento deve essere sostituito.

Per eliminare il prodotto, rivolgersi agli appropriati centri di raccolta differenziata, in conformità con la direttiva 2002/96/CE (WEEE).

MANUEL D'ENTRETIEN KIT TR2 - THERMOSTAT DE REGLAGE

FR

Thermostat à capillaire, avec sonde à dilatation de liquide, unipolaire, particulièrement indiqué pour le réglage automatique de la température de chaudières, radiateurs électriques, fours, lave-vaisselle, etc., outre que pour de nombreuses autres applications dans les secteurs du chauffage, de la climatisation et électroménager.

Type de construction : incorporé - Appareil non électronique. Fixation par vis M4x5, comme illustré sur la figure 3.

Pour le branchement, utiliser des conducteurs résistants à la chaleur, adaptés aux températures atteintes pendant l'utilisation.

Pour la mise à la terre du produit, utiliser la borne identifiée par le symbole relatif.

DONNÉES TECHNIQUES

Plage de réglage (selon le modèle) (A) -40/+320°C (B) -30/+120°C

Portée sur les contacts: (A) C.1-16(6)A/250V~ C.2-6(4)A/250V~

(B) C.1-10(2.5)A/250V~ C.2-6(2.5)A/250V~

Contacts (selon le modèle): En interruption / en commutation

Température max. de la tête: 85°C

Température max. du bulbe (selon le modèle): (A) 350°C (B) 150°C

Nombre de cycles d'essai automatiques: (A) et (B) 100.000

Gradient thermique: 1K/min.

T. ambiente de référence pour étalonnage: 20°C

Température de transport / stockage: -15°C ÷ 55°C

Courant superficiel: PTI 250

Degré de protection: IP00

Type d'action (Rif. EN60730-1): (A) 1B (B) 2B

Elément sensible: Bulbe diam. de 3 à 9,9mm - long. de 30 à 240 mm

Capillaire: de 50 mm à 3500 mm

Bornes: Faston 6,3x0,8 mm

Degré d'encrassement:(2)

Tension assignée de tenue aux chocs: 2,5 kV

NORMES ET DIRECTIVES APPLICABLES

EN 60730-1 EN 60730-2-9 2002/96/CE (WEEE) 73/23/CE

2002/95/CE (ROHS) 97/23/CE

MARQUAGES APPLICABLES (selon le modèle)



PRESCRIPTIONS DE SÉCURITÉ

Avant de brancher le thermostat, s'assurer que la tension d'alimentation de la CHARGE UTILISATEUR à commander (chaudière, pompe, installation de climatisation, etc.) N'EST PAS CONNECTÉE et qu'elle correspond à celle qui est indiquée sur le produit. S'assurer en outre que la charge est compatible avec les caractéristiques de portée des contacts (voir l'étiquette du produit).

INSTALLATION

Le montage et le branchement électrique (Fig. 4) doivent être réalisés exclusivement par un personnel spécialisé, qui devra respecter scrupuleusement les règles de sécurité et les dispositions législatives en vigueur.

Afin d'éviter tout risque d'endommager l'élément sensible, s'assurer que le rayon de courbure minimum du capillaire est supérieur à 5 mm.

S'assurer que les vis d'installation ne compriment pas la partie supérieure du produit.

Le produit n'est pas réparable. En cas de dommages ou de mauvais fonctionnements, il est nécessaire de le remplacer.

Pour son élimination, s'adresser aux centres de collecte différenciée, en conformité avec la directive 2002/96/CE (WEEE).