



Mehne

Zeitschaltgeräte

Installationsgeräte und Systeme

J.G.Mehne GmbH Elektrotechnische und Uhrenfabrik

Postfach 3429 D-78023 Villingen-Schwenningen

Oberdorfstr. 35 D-78054 Villingen-Schwenningen

Telefon (07720) 35008 Telefax (07720) 21840

Bedienungsanweisung

TEM 73 A

TEM 73 B

TEM 73 C

TEM 73 D

CE

Bestimmungsgemäße Verwendung:

Dieses Produkt ist nur für den Anschluß an 230 V AC 50 Hz zugelassen.

Eine Verwendung ist nur in geschlossenen Räumen, also nicht im Freien, erlaubt. Der Kontakt mit Feuchtigkeit, z. B. im Badezimmer u.ä. ist unbedingt zu vermeiden.

Eine andere Verwendung als zuvor beschrieben, führt zur Beschädigung dieses Produktes, darüberhinaus ist dies mit Gefahren, wie z. B. Kurzschluß, Brand, elektrischer Schlag usw. verbunden. Das gesamte Produkt darf nicht geändert, bzw. umgebaut werden! Lüttungsschlitze dürfen nicht abgedeckt werden.

Inhaltsverzeichnis:

1. Einführung
2. Wartung
3. Bedienungselemente
4. Montagehinweise
5. Temperaturbereich begrenzen
6. Schaltbilder
7. Technische Daten
8. Sicherheitshinweis

1. Einführung

Wichtig! Unbedingt lesen!

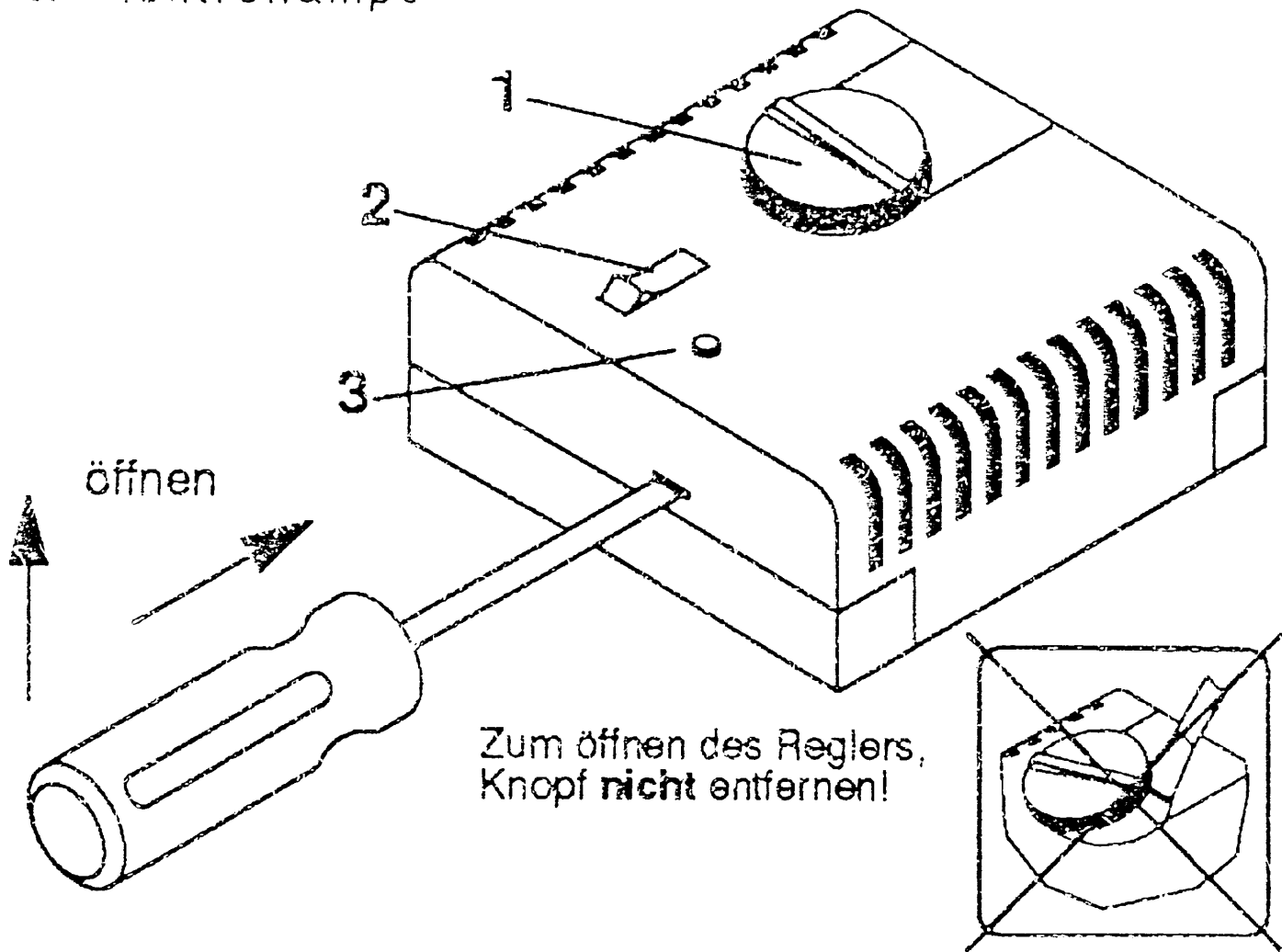
Bei Schäden, die durch Nichtbeachtung der Bedienungsanweisung entstehen, erlischt der Garantieanspruch. Für Folgeschäden, die daraus resultieren, übernehmen wir keine Haftung. Diese Bedienungsanweisung ist vor Inbetriebnahme des Temperaturreglers genau durchzulesen.

2. Wartung

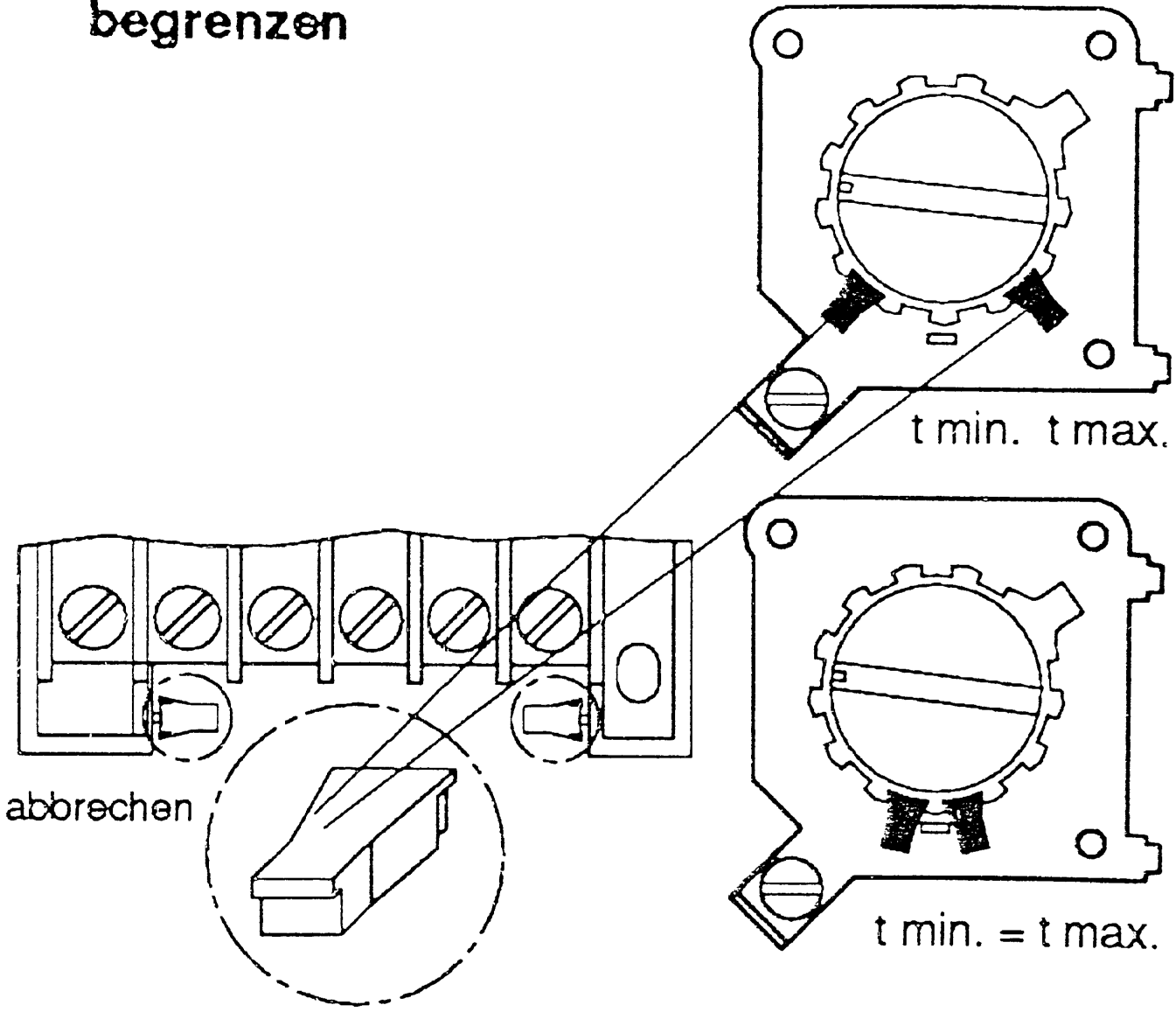
Die Temperaturregler sind wartungsfrei. Im Fall einer Reparatur wenden Sie sich an unseren Kundendienst

3. Bedienungselemente:

1. Temperaturregler
2. Schalter EIN - AUS (TEM 73 C)
Schalter SOMMER - WINTER (TEM 73 D)
3. Kontrollampe



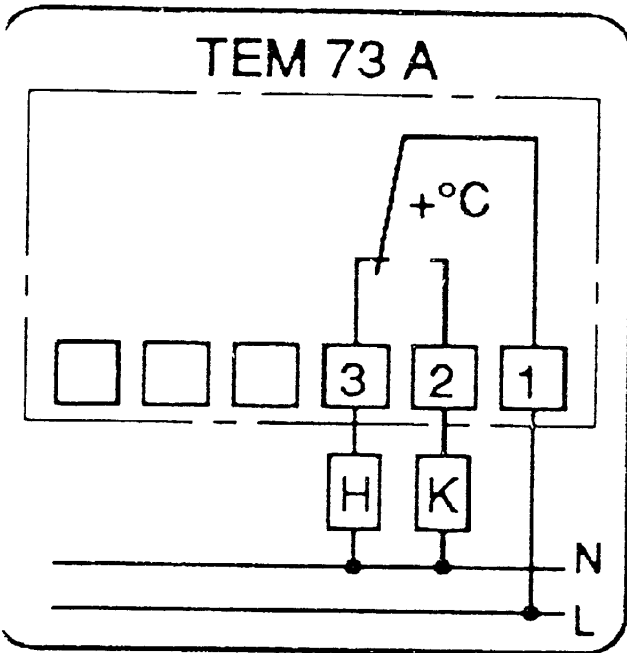
5. Temperaturbereich begrenzen



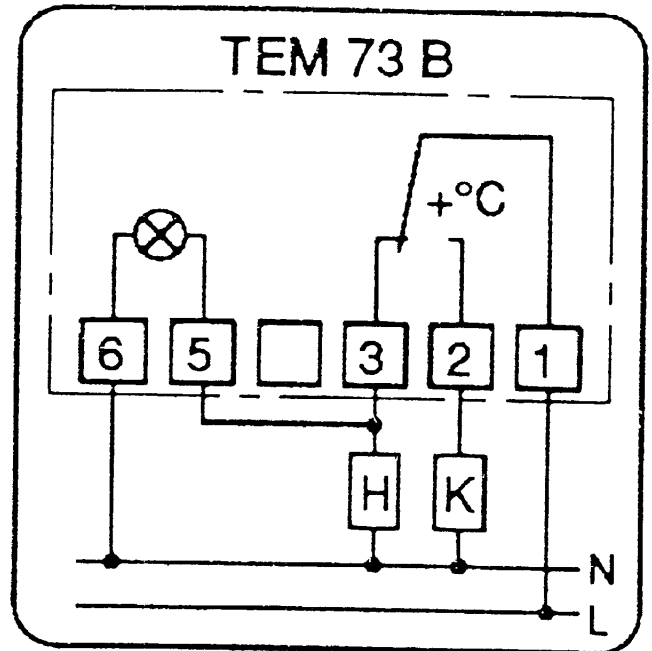
6. Schaltbilder

TEM 73 A Raumtemperaturregler

TEM 73 B Raumtemperaturregler mit Kontrolllampe



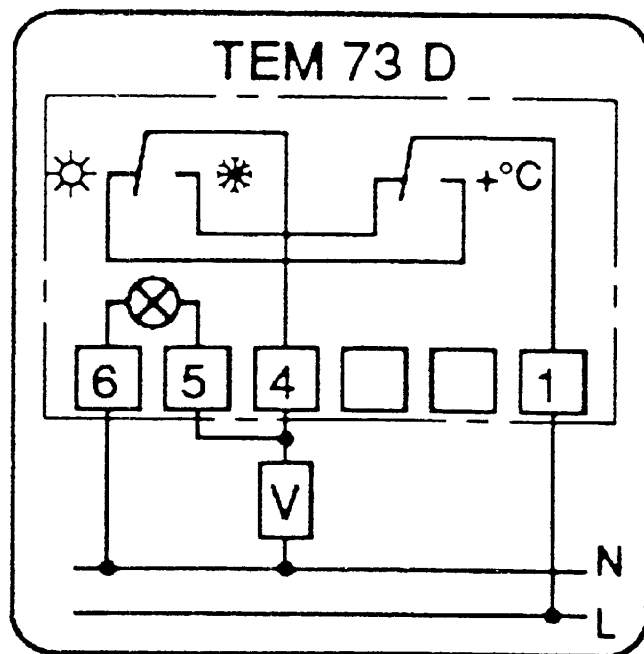
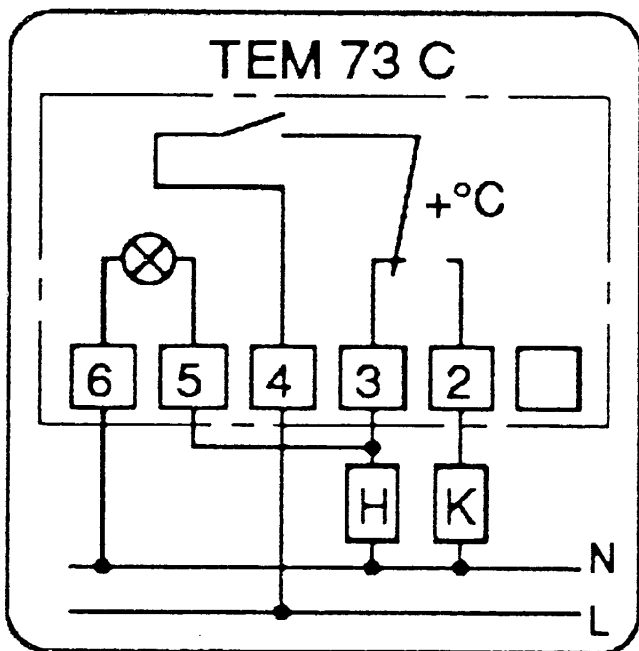
H = Heizung



K = Kühlung

TEM 73 C Raumtemperaturregler
mit Kontrolllampe
und Schalter EIN - AUS

TEM 73 D Raumtemperaturregler
mit Kontrolllampe
und Schalter Winter - Sommer



V = Ventilator

7. Technische Daten

Betriebsspannung:	230 V~ 50 Hz
Schalttemp.differenz:	$\Delta t = 0,8^{\circ} \text{ C} \pm 0,2^{\circ} \text{ C}$
Schaltleistung:	10 (2) A 250 V~
Sensibilität:	1°K / 15 min
max.Umgebungstemp.:	50° C
Schutzart:	IP 30
Regelbereich:	5° - 30° C
Maße:	73 x 73 x 28 mm

8. Sicherheitshinweis

Achtung:

Einbau und Montage elektrischer Geräte dürfen nur durch eine Elektrofachkraft erfolgen.