

TFA



TFA

**Bedienungsanleitung**  
**Operating Instructions**  
**Gebruiksaanwijzing**  
**Instrucciones para el manejo**  
**Mode d'emploi**  
**Istruzioni**

TFA

CE

Kat. Nr. 30.1037

CE

Kat. Nr. 30.1037

### ECO Solar - Digitales Solar-Thermometer

D

#### Funktionen:

- Zur Bestimmung der Innentemperatur
- Höchst- und Tiefstwerte
- Solarbetrieben

#### Tastenbedienung:

- A: „MAX/MIN“ Taste
- B: „°C/°F“ Taste
- C: „Reset“ Taste

#### Gehäuse:

- D: Wandaufhängung
- E: Batteriefach
- F: Ständer (ausklappbar)

#### Inbetriebnahme:

- Das ECO SOLAR Thermometer ist solarbetrieben. Bitte beachten Sie bei der Standortwahl, dass das Solar-Panel ausreichend Licht bekommt. Die Knopfzelle-Batterie fungiert als Backup Batterie, falls die Energieversorgung durch das Solar-Panel nicht ausreicht.
- Klappen Sie den Ständer aus.
- Öffnen Sie das Batteriefach, indem Sie den Deckel mit Hilfe einer Münze entgegen dem Uhrzeigersinn drehen, bis die Markierung auf „open“ steht.
- Entfernen Sie den Batterieunterbrechungstreifen.
- Schließen Sie das Batteriefach wieder (Markierung: „close“).
- Ziehen Sie die Schutzfolie vom Display.
- Das Gerät ist nun betriebsbereit.
- Auf dem Display erscheint die aktuelle Temperatur.

#### MAX/MIN Funktion:

- Drücken Sie die „MAX/MIN“ Taste und es erscheint der höchste Temperaturwert. Im Display erscheint „^“.
- Durch nochmaliges Drücken wird der tiefste Wert angezeigt. Im Display erscheint „v“.
- Drücken Sie noch einmal die „MAX/MIN“ Taste. Auf dem Display erscheint die aktuelle Temperatur.
- Drücken Sie die „MAX/MIN“ Taste (3 Sek.) im jeweiligen MAX/MIN-Modus und der Speicher wird gelöscht. Im Display erscheint „---“.

#### °C/°F Funktion:

- Mit der „°C/°F“ Taste können Sie zwischen °C und °F als Maßeinheit für die Temperatur wählen.

#### RESET Funktion:

- Drücken Sie mit einem spitzen Gegenstand die „RESET“ Taste, wenn das Thermometer nicht einwandfrei funktioniert.

#### Technische Daten:

Meßbereich Temperatur:	-40°C...+70°C (-40°F...+158°F)
Genauigkeit:	±1,0°C (±1,8°F)
Arbeitsbereich:	-10°C...+50°C (14°F...+122°F)
Batterie:	1 x Knopfzelle-Batterie LR 44 (inklusive)

#### Batteriewechsel:

- Tauschen Sie die Batterie aus, wenn die Anzeige schwächer wird.
- Öffnen Sie den Batteriedeckel und legen Sie die Batterie mit dem Minuspol nach unten ein (1 x LR44 Knopfzelle).
- **Achtung:** Bitte entsorgen Sie Altgeräte und leere Batterien nicht über den Hausmüll. Geben Sie diese bitte zur umweltgerechten Entsorgung beim Handel oder entsprechenden Sammelstellen gemäß nationaler oder lokaler Bestimmungen ab.

#### Aufstellen des Thermometers:

- Mit dem Ständer auf der Rückseite kann das Thermometer aufgestellt werden oder mit der Aufhängeöse an der Wand befestigt werden.

#### Instandhaltung:

- Bewahren Sie das Thermometer an einem trockenen Platz auf.
- **Vorsicht:** Das Solar-Panel ist empfindlich. Lassen Sie das Gerät nicht fallen und setzen Sie es keinen heftigen Stößen oder Erschütterungen aus.
- Um die beste Funktionsfähigkeit zu erhalten, sollte das Solar-Panel immer sauber sein. Reinigen Sie die Solarzellen und das Display mit einem weichen Tuch und eventuell ein wenig Glas- oder Monitorreiniger.
- Keine Scheuer- oder Lösungsmittel verwenden!

#### Bestimmungsgemäßer Einsatz, Haftungsausschluss, Sicherheitshinweise:

- Das Gerät ist kein Spielzeug. Bewahren Sie es außerhalb der Reichweite von Kindern auf.
- Dieses Gerät ist nicht für medizinische Zwecke oder zur öffentlichen Information geeignet.
- Die technischen Daten dieses Produktes können ohne vorherige Benachrichtigung geändert werden.
- Diese Anleitung oder Auszüge daraus dürfen nur mit Zustimmung von TFA Dostmann veröffentlicht werden.
- 5 Jahre Garantie
- Unsachgemäße Behandlung oder nicht autorisiertes Öffnen des Gerätes führt zum Verlust der Garantie.

### ECO Solar - Digital solar thermometer

GB

#### Functions:

- For indoor temperature measurement
- Maximum and minimum values
- Solar powered

#### Buttons:

- A: "MAX/MIN" button
- B: "°C/°F" button
- C: "RESET" button

#### Housing:

- D: Wall Mount Hole
- E: Battery Compartment
- F: Stand (fold out)

#### Getting started:

- The ECO SOLAR Thermometer is solar powered. Please consider when choosing a location that the solar panel needs adequate light. The battery will operate as a backup power source in case the solar panel has not received adequate light.
- Fold out the stand.
- Open the battery compartment by turning the lid counterclockwise using a coin until the marking meets "open".
- Remove the battery insulation strip.
- Close the battery compartment by turning the lid with a coin until the marking meets "close".
- Pull off the protection foil on the display.
- The unit is now ready to use.
- The display shows the current temperature.

#### MAX/MIN memory:

- Press the MAX/MIN button and the highest temperature value is displayed. " ^ " appears on the display.
- Press "MAX/MIN" button again to show minimum value. " v " appears on the display.
- Press "MAX/MIN" button again. The display shows the current temperature.
- In Max or Min display mode, hold "Max/Min" button for 3 seconds to clear the recorded temperature values and " --- " will be shown and new values will be recorded.

#### °C/°F function:

- By pressing the "°C/°F" button the temperature unit can be changed from °C to °F.

#### RESET button:

- If the thermometer does not work properly use a pin to press the "RESET" button.

#### Specifications:

Measuring range	
Temperature:	-40°C...+70°C (-40°F...+158°F)
Accuracy:	±1°C (±1,8°F)
Operating temperature:	-10°C...+50°C (14°F...+122°F)
Battery:	Button cell battery LR 44 (included)

#### Battery replacement:

- Replace the battery when the display becomes weak.
- Open the battery compartment and insert the battery with the negative pole downwards (1 x LR44 button cell).
- **Attention:** Please do not dispose of old electronic devices and empty batteries in household waste. To protect the environment, take them to your retail store or to appropriate collection sites according to national or local regulations.

#### Positioning of the thermometer:

- With the foldable leg at the back of unit, the thermometer can be placed onto any flat surface or wall mounted at the desired location by the hanging hole at the back of the unit.

#### Maintenance:

- Keep the thermometer in a dry place.
- **Attention:** The solar panel is very damageable. Do not drop the thermometer and avoid collisions or vibration.
- For a very good function keep the solar panel always clean. Clean it with a soft cloth and maybe a little glass- or display cleaner.
- Do not use solvents or scouring agents.

#### Intended usage, exclusion of warranty, safety information:

- The product is not a toy. Keep it out of reach of children.
- The product is not to be used for medical purpose or for public information, but is determined for home use only.
- The specifications of this product may change without prior notice.
- No part of this manual may be reproduced without written consent of TFA Dostmann.
- 5 year warranty
- Improper use or unauthorized opening of housing will mean the loss of warranty.

### ECO Solar - Thermomètre solaire digital

F

#### Fonctions:

- Pour la mesure de la température intérieure
- Valeurs maxima et minima
- Opère par cellules solaires

#### Touches:

- A: Touche «MAX/MIN»
- B: Touche «°C/°F»
- C: Touche «RESET»

#### Boîtier:

- D: Suspension murale
- E: Logement de batterie
- F: Support (rabattable)

#### Mise en service:

- Le ECO SOLAR thermomètre opère par cellules solaires. Lors du choix de l'emplacement, assurez-vous que le panneau photovoltaïque reçoit suffisamment de lumière. La pile ronde fonctionne en batterie backup, si l'alimentation en énergie par le panneau solaire n'est pas suffisante.
- Basculer le support.
- Ouvrez le compartiment à batterie en tournant le couvercle dans le sens contraire des aiguilles d'une montre (aidez-vous d'une pièce de monnaie) jusqu'à ce que le repère se trouve en face de la mention «open».
- Enlever la bande d'interruption de la pile.
- Refermez le compartiment à batterie (repère en face de la mention «close»).
- Tirer la feuille de protection de l'affichage.
- L'instrument est maintenant prêt à fonctionner.
- La température actuelle s'affichent à l'écran.

#### Fonction MAX/MIN:

- En pressant la touche «MAX/MIN» apparaît la température maximale. « ^ » apparaît sur l'affichage.
- En pressant encore une fois la touche «MAX/MIN» on peut obtenir les valeurs minimum. « v » apparaît sur l'affichage.
- Appuyer encore une fois sur la touche «MAX/MIN». La température actuelle s'affichent à l'écran.
- Si la touche «MAX/MIN» reste appuyée (3 secondes) en même temps les valeurs maximales et minimales sont effacées, les valeurs seront effacées. « --- » apparaît sur l'affichage.

#### Fonction °C/°F:

- En pressant la touche «°C/°F» l'affichage de la température peut être ajusté en °C ou en °F.

#### Fonction RESET:

- Appuyer la touche «RESET» avec un objet pointu pour remettre et activer nouvellement.

#### Caractéristiques techniques:

Plage de mesure température:	-40°C...+70°C (-40°F...+158°F)
Précision:	±1°C (±1,8°F)
Température d'opération:	-10°C...+50°C (14°F...+122°F)
Pile:	Pile bouton LR 44 (incluse)

#### Remplacement des batteries:

- Veuillez échanger la batterie si l'affichage devient faible.
- Ouvrir le compartiment de la pile et insérer la pile avec le pôle négatif dirigé vers le bas (1 x LR44 pile à bouton).
- **Attention:** Les vieux appareils électroniques et piles usagées ne doivent pas être jetées dans les déchets ménagers. Veuillez les rendre dans un site approprié de récupération pour les enlever sous des conditions de milieu ou chez votre revendeur selon les spécifications nationales et locales.

#### Mise en place du thermomètre:

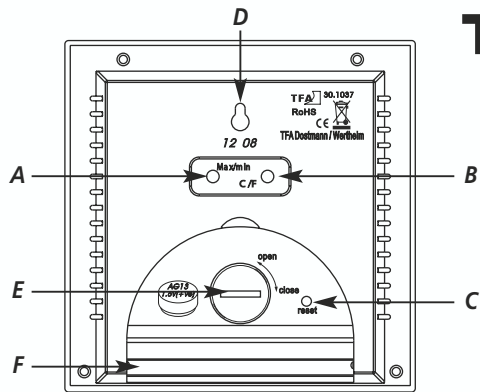
- À l'aide du pied au dos, le thermomètre peut être mise en place sur un meuble ou encore être accrochée au mur à l'aide de l'œillet de suspension.

#### Entretien:

- Conserver le thermomètre dans un endroit sec.
- **Attention:** Le panneau solaire est fragile. Ne laissez pas tomber l'appareil et ne l'exposez pas à des coups ni à des chocs violents.
- Afin d'assurer un fonctionnement optimal, veillez à ce que le panneau solaire reste toujours propre. Nettoyez les cellules solaires avec un chiffon doux en ajoutant éventuellement un peu de produit à vitres ou de produit de nettoyage pour moteur.
- N'utilisez pas de dissolvants ou d'agents abrasifs!

#### Usage approprié, exclusion de responsabilité, instructions de sécurité:

- L'appareil n'est pas un jouet. Maintenir l'appareil hors de portée des enfants.
- Cet appareil n'est adapté pour des besoins médicaux ou pour l'information publique.
- Les spécifications de ce produit sont susceptibles de modifications sans avis préalable.
- Ce mode d'emploi ou des extraits de celui-ci peuvent être publiés exclusivement avec l'approbation du TFA Dostmann.
- Garantie de 5 ans
- Toute utilisation non conforme ou l'ouverture non autorisée de l'appareil provoque la perte de la garantie.



TFA



TFA

**Bedienungsanleitung**  
**Operating Instructions**  
**Gebruiksaanwijzing**  
**Instrucciones para el manejo**  
**Mode d'emploi**  
**Istruzioni**

TFA

CE

Kat. Nr. 30.1037

CE

Kat. Nr. 30.1037

### ECO Solar - Termometro digitale ad energia solare

①

#### Funzioni:

- Per la misurazione della temperatura interna
- Valori massimi e minimi
- Funziona ad energia solare

#### Utilizzo dei tasti:

- A: Tasto "MAX/MIN"  
B: Tasto "°C/°F"  
C: Tasto "Reset"

#### Contenitore:

- D: Gancio per parete  
E: Vano batteria  
F: Piede per appoggio (apribile)

#### Messa in funzione:

- Il termometro funziona ad energia solare. Per la scelta della posizione, tenere presente che il pannello solare deve ricevere la luce. La batteria a bottone funge da batteria di riserva, nel caso in cui l'energia erogata tramite il pannello solare non fosse sufficiente.
- Aprire il supporto ribaltandolo.
- Aprire il vano batteria ruotando il coperchio con una moneta in senso antiorario finché la marcatura punta su "open".
- Togliere la striscia d'interruzione dalla batteria.
- Richiudere il vano batteria (marcatura: "close").
- Levare il foglio protettivo dal display.
- Ora l'apparecchio è pronto per l'uso.
- Sul display appare la temperatura attuale.

#### Funzione MAX/MIN:

- Premendo sul tasto "MAX/MIN" viene visualizzata la temperatura massima. Sul display compare "Λ".
- Premendo di nuovo il tasto "MAX/MIN" è possibile richiamare i valori del giorno minimi. Sul display compare "∇".
- Premere di nuovo il tasto "MAX/MIN". Sul display appare la temperatura attuale.
- Se si tiene premuto il tasto "MAX/MIN" (3 secondi) mentre la temperatura massima e minima viene visualizzata, i valori vengono cancellati e viene ripristinato il valore attuale. Sul display compare "---".

#### Funzione °C/°F:

- Tramite il tasto "°C/°F", l'indicazione della temperatura può essere regolata su °C oppure °F.

#### Funzione RESET:

- Premere il tasto "RESET" con un oggetto appuntito, se la stazione non funziona perfettamente.

#### Dati tecnici:

Gamma temperatura:	-40...+70°C (40°F...+158°F)
Precisione:	±1 °C (±1,8°F)
Temperatura di lavoro:	-10°C...+50°C (14°F...+122°F)
Batteria:	1 x pila a bottone LR44 (inclusa)

#### Sostituzione della batteria:

- Cambiare la batteria se la visualizzazione diventano più debole.
- Aprire il vano batterie e inserire la batteria con il polo negativo verso il basso (1 x LR44 pila a bottone).

**Attenzione:** Le batterie scariche e apparecchi elettrici fuori uso non devono essere smaltiti insieme all'immondizia domestica, bensì dovranno essere riconsegnate al negoziante o ad altri enti preposti per il riciclo in conformità alle vigenti disposizioni nazionali o locali.

#### Posizionamento del termometro:

- Con il supporto pieghevole situato nella parte posteriore è possibile disporre il termometro in posizione verticale oppure fissarla a parete con il foro di sospensione.

#### Manutenzione:

- Collocare il termometro in luogo asciutto.
- **Avvertenza:** il pannello solare è delicato. Prestare attenzione a non far cadere il termometro né a colpirla o a scuoterla violentemente.
- Per ottenere una funzionalità ottimale, mantenere il pannello solare sempre pulito. Pulire le celle solari con un panno morbido ed eventualmente qualche goccia di detergente per vetri o per monitor.
- Non usare solventi o abrasivi.

#### Uso secondo le norme, esclusione di responsabilità, avviso di sicurezza:

- L'apparecchio non è un gioco. Tenere lontano dalla portata dei bambini.
- Questo apparecchio non è adatto a scopi medici né per informazioni al pubblico.
- Le specifiche di questo prodotto possono cambiare senza preavviso.
- È vietata la pubblicazione delle presenti istruzioni o di parti di esse senza una precedente autorizzazione della TFA Dostmann.
- 5 anni di garanzia
- Un uso improprio oppure l'apertura non autorizzata della custodia dello stesso comporta la perdita della garanzia.

### ECO Solar - Digitale zonne-energie thermometer

NL

#### Functies:

- Voor het meten van de binnentemperatuur
- Maximum- en minimumwaarden
- Werkt met zonne-energie

#### Toetsenbediening:

- A: „MAX/MIN“ toets  
B: „°C/°F“ toets  
C: „Reset“ toets

#### Behuizing:

- D: Wandophanging  
E: Batterijvak  
F: Standaard (uitklapbaar)

#### Inbedrijfstelling:

- De ECO thermometer werkt met zonne-energie. Kies de standplaats zo, dat het zonnepaneel overdag licht kan opnemen. De knoopcel dient als reservebatterij voor het geval dat het zonnepaneel niet voldoende energie levert.
- Klap de standaard uit.
- Open het batterijvak door het deksel met behulp van een muntstuk tegen de wijzers van de klok in te draaien tot de markering op „open“ staat.
- Verwijder de isolatiestroom van de batterij.
- Sluit het batterijvak weer (markering: „close“).
- Trek de beschermfolie van het display af.
- Het apparaat is nu bedrijfs gereed.
- De actuele temperatuur verschijnt op het display.

#### MAX/MIN Functie:

- Drukt u op de „MAX/MIN“ toets, dan verschijnt de hoogste buitentemperatuur. „Λ“ verschijnt op de display.
- Druk nogmaals op de „MAX/MIN“ toets om de dag minima op te roepen. „∇“ verschijnt op de display.
- Druk nog eens op de „MAX/MIN“ toets. De actuele temperatuur verschijnt op het display.
- Druk u op de „MAX/MIN“ toets (3 seconden) terwijl op de display de maximum- en minimum waarde verschijnen, worden de waarden gewist. „---“ verschijnt op de display.

#### °C/°F Functie:

- Met de „°C/°F“ toets kunt u tussen °C en °F als meeteenheid voor de temperatuur kiezen.

#### RESET Functie:

- Druk met een puntig voorwerp de „RESET“ toets in indien het station niet correct functioneert.

#### Technische gegevens:

Meetbereik Temperatuur:	-40°C...+70°C (-40°F...+158°F)
Precisie:	±1 °C (±1,8 °F)
Bedrijfstemperatuur:	-10°C...+50°C (14°F...+122°F)
Batterij:	Knoopcel 1 x LR44 (incl.)

#### Batterijwissel:

- Vervang de batterij als het display zwakker wordt.
- Open de batterijhouder en leg de batterij in met de minuspool naar beneden (1 x LR44 knoopcel).

**Let op:** Batterijen en technische apparaten mogen niet met het huisvuil worden weggegooid. Breng ze naar de inzamelplaatsen of bij uw detaillist naar de daarvoor bestemde containers volgens de nationale of lokale bepalingen.

#### Opstellen van het thermometer:

- U kan het thermometer ofwel met de standaard achteraan opstellen ofwel met het ophangoog aan de muur bevestigen.

#### Onderhoud:

- Houd uw het thermometer op een droge plaats.
- **Opgelet:** Het zonnepaneel is breekbaar. Laat het toestel niet vallen en vermijd heftige schokken of trillingen.
- Houd het zonnepaneel altijd proper om een optimale functie te waarborgen. Reinig de zonnecellen met een zachte lap en eventueel met wat reinigingsmiddel voor glas of beeldschermen.
- Geen schuur- of oplosmiddelen gebruiken!

#### Geslacht gebruik, garantiebeperkingen, veiligheid:

- Het apparaat is geen speelgoed. Bewaar het buiten de reikwijdte van kinderen.
- Dit toestel is niet geschikt voor medische doeleinden of voor openbare informatie.
- De technische gegevens van dit apparaat kunnen zonder voorafgaande informatie worden gewijzigd.
- Deze gebruiksaanwijzing of gedeelten eruit mogen alleen met toestemming van TFA Dostmann worden gepubliceerd.
- 5 jaar garantie
- Onvakkundige behandeling of niet geautoriseerd openen van het apparaat heft het verlies van de garantie tot gevolg.

### ECO Solar - Termómetro digital solar

E

#### Funciones:

- Para la medición de temperatura interior
- Valores máximos y mínimos
- Alimentado por energía solar

#### Teclas:

- A: Tecla "MAX/MIN"  
B: Tecla "°C/°F"  
C: Tecla "Reset"

#### Cuerpo:

- D: Colgador para pared  
E: Compartimiento de la pila  
F: Soporte (plegable)

#### Puesta en marcha:

- El termómetro está alimentado por energía solar. Seleccione por favor un lugar de ubicación del termómetro en el que el panel solar pueda captar de luz diarias. La pila de botón actúa como pila de seguridad en caso de que la alimentación de energía mediante el panel solar no fuera suficiente.
- Despliegue el soporte.
- Abra el compartimiento de la pila, girando la tapa con la ayuda de una moneda en sentido antihorario hasta posicionarse en la marca "open".
- Quite la tira de interrupción de la pila.
- Vuelva a cerrar el compartimiento de pila (Marca: "close").
- Saque la película de protección del display.
- El aparato está listo para funcionar.
- En el display se indicará la temperatura actual.

#### Función MAX/MIN:

- Pulsando la tecla "MAX/MIN" puede llamar los valores máximos de la temperatura. En el display aparece "Λ".
- Si vuelve a pulsar la tecla "MAX/MIN" puede llamar los valores mínimos diarios. En el display aparece "∇".
- Pulse la tecla "MAX/MIN" otra vez. En el display se indicará la temperatura actual.
- Si mantiene pulsada la tecla "MAX/MIN" (3 seg.) mientras que se indican en el display los valores máximas y mínimas, se borrarán los valores. En el display aparece "---".

#### Función °C/°F:

- Mediante la tecla "°C/°F" puede elegir entre °C y °F como unidad de medida para la temperatura.

#### Función RESET:

- Pulse la tecla "RESET" usando un objeto con punta, si el termómetro no funciona correctamente.

#### Datos técnicos:

Gama de medición de la temperatura:	-40°C...+70°C (-40°F...+158°F)
Precisión:	±1 °C (±1,8°F)
Temperatura de servicio:	-10°C...+50°C (14°F...+122°F)
Pila:	Pila de botón 1 x LR44 (incluida)

#### Cambio de la pila:

- Cambie la pila cuando la visualización se hace más débil.
- Abra la tapa de la pila y coloca la pila señalando el polo negativo hacia abajo (1 x LR44 pila de botón).
- **Atención:** El aparato y las baterías usadas no deben ser depositadas con los residuos normales de la casa. Por favor deposítelas en el comercio especializado o bien en los centros de recogida y reciclaje previstos para ello según el reglamento nacional o local.

#### Instalación del termómetro:

- Con el soporte en el lado posterior, se puede colocar el termómetro o fijarla mediante anillas de suspensión sobre la pared.

#### Mantenimiento:

- Almacene el termómetro en un lugar seco.
- **Precaución:** El panel solar es delicado. No deje caer el aparato ni tampoco lo exponga a golpes bruscos o vibraciones.
- Para obtener la mejor funcionalidad, el panel solar deberá estar siempre limpio. Limpie las células solares con un paño blando y eventualmente con un limpiador para cristales o bien monitor.
- ¡No utilizar ningún medio abrasivo o disolvente!

#### Uso adecuado, exoneración de responsabilidad, notas de seguridad:

- Este aparato no es un juguete. Consérvelo fuera del alcance de los niños.
- Este aparato no es indicado para fines médicos ni para información pública.
- Las especificaciones de este producto pueden variar sin previo aviso.
- Estas instrucciones o resúmenes de las mismas no pueden ser publicados sin la autorización de la TFA Dostmann.
- 5 años de garantía
- El trato inadecuado o la apertura no autorizada del aparato causará la pérdida de la garantía.