



NAVODILA ZA UPORABO

Notranji/zunanji termometer z opozorilom na zmrzal Oregon Scientific EW91

Kataloška št.: 67 21 33



KAZALO

UVOD	2
PREGLED	2
SPREJEMNIK	2
LCD-PRIKAZOVALNIK	3
ZUNANJI SENZOR	3
SPREJEM SIGNALA S SENZORJA	4
UPORABA OSNOVNE ENOTE	4
UPORABA SENZORJA	4
FUNKCIJA OSVETLITVE OZADJA	5
PREKLAPLJANJE MED PRIKAZOM TEMPERATURE V °C IN °F	5
OGLED MAKS. IN MIN. VREDNOSTI TEMPERATURE	5
FUNKCIJA OPOZORILA NA ZMRZAL	5
MENJAVA BATERIJ	6
NAMESTITEV OSNOVNE ENOTE IN SENZORJA	6
TEHNIČNI PODATKI	7
OSNOVNA ENOTA	7
SENZOR	7
VARNOSTNI NAPOTKI	7
GARANCIJSKI LIST	8

UVOD

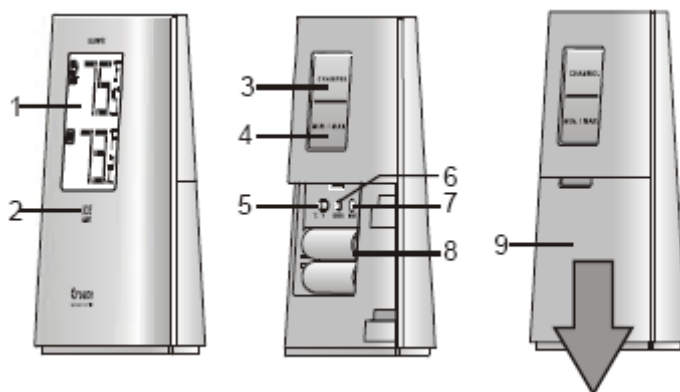
Najlepša hvala za nakup tega termometra za merjenje notranje/zunanje temperature. Prosimo, da previdno preberete ta navodila in jih shranite za morebitno kasnejšo uporabo.

Osnovna enota ima jasen prikazovalnik, ki prikazuje notranjo temperaturo, vrednosti maksimalne in minimalne temperature preteklih 24 ur ter zunanjo temperaturo, ki jo izmerijo in posredujejo zunanji senzorji. Enota lahko sprejema in prikazuje vrednosti, ki jih izmerijo do 3 zunanji senzorji.

433 MHz tehnologija poskrbi, da polaganje kablov ni potrebno. Senzor lahko namestite v oddaljenosti do 30 metrov (100 čevljev) od glavne enote.

PREGLED

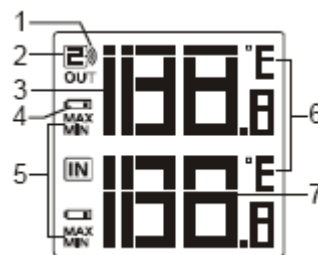
SPREJEMNIK



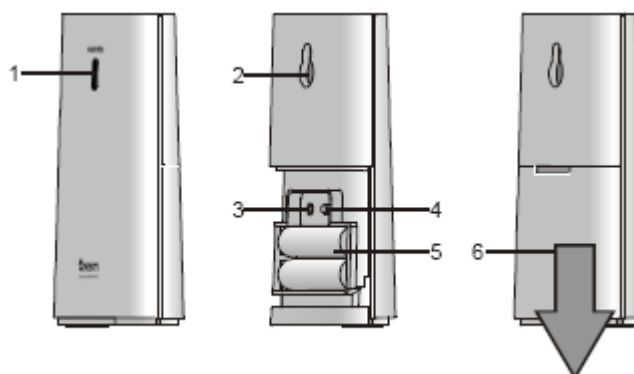
1. LCD-prikazovalnik:
 - Prikazuje vrednosti zunanje in notranje temperature, trenutni kanal in prikaz prazne baterije.
2. Lučka za opozorilo na zmrzal:
 - Utripa, ko je zunanja temperatura med $-2\text{ }^{\circ}\text{C}$ ($28\text{ }^{\circ}\text{F}$) in $3\text{ }^{\circ}\text{C}$ ($37\text{ }^{\circ}\text{F}$).
3. Tipka CHANNEL:
 - Tipko enkrat pritisnite za vklop osvetlitve ozadja za 5 sekund, s ponovnim pritiskom pa preklapljate med kanali 1, 2 in 3.
 - Tipko enkrat pritisnite za vklop osvetlitve ozadja za 5 sekund, nato pa jo pritisnite in držite 2 sekundi, da si samodejno ogledate kanale.
 - Ko so kanali samodejno prikazani, za izhod iz načina samodejnega prikaza ponovno pritisnite tipko CHANNEL.
4. Tipka MIN./MAX.:
 - Tipko enkrat pritisnite za vklop osvetlitve ozadja za 5 sekund, nato pa jo še enkrat pritisnite za prikaz vrednosti minimalne in maksimalne temperature v zadnjih 24 urah.
 - Za brisanje vrednosti minimalne in maksimalne temperature tipko pritisnite in držite 3 sekunde.
5. Drсно stikalo $^{\circ}\text{C}/^{\circ}\text{F}$:
 - Stikalo drсно premikajte za preklapljanje med prikazom v stopinjah Celzija in stopinjah Fahrenheita.
6. Tipka SENSOR:
 - Tipko enkrat pritisnite za iskanje senzorja.
 - Za ustavitev sprejema med samim postopkom sprejemanja tipko pritisnite in držite 3 sekunde.
7. Tipka RESET:
 - Tipko pritisnite za ponastavitev vseh vrednosti v stanje tovarniških nastavitvev.
 - V primeru napačnega delovanja bo enoto morda treba ponastaviti.
8. BATERIJSKI PREDAL:
 - V baterijski predal vstavite 2 bateriji tipa AAA.
9. POKROV BATERIJSKEGA PREDALA

LCD-PRIKAZOVALNIK

1. Prikaz signala
2. Kanal
3. Zunanja temperatura
4. Prikaz prazne baterije
5. Minimalna in maksimalna temperatura
6. $^{\circ}\text{C}$ in $^{\circ}\text{F}$
7. Notranja temperatura



ZUNANJI SENZOR

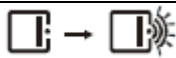





1. LED lučka:
 - Utripa, ko senzor posreduje podatke osnovni enoti.
2. Držalo za stensko montažo:
 - Podpira senzor na steni.
3. Tipka RESET:
 - Tipko pritisnite za ponastavitev sensorja v stanje tovarniških nastavitvev.
4. Dršno stikalo CHANNEL:
 - Senzorju določite kanal 1, 2 ali 3.
5. BATERIJSKI PREDAL:
 - V baterijski predal vstavite 2 bateriji tipa AAA.
6. POKROV BATERIJSKEGA PREDALA


SPREJEM SIGNALA S SENZORJA

UPORABA OSNOVNE ENOTE

1. Odstranite pokrov baterijskega predala in v baterijski predal vstavite 2 novi bateriji tipa AAA. Pri tem upoštevajte pravilno polariteto.
2. Za ponastavitev osnovne enote pritisnite tipko **“RESET”**.
3. S stikalom **“°C/°F”** izberite prikaz temperature v °C ali °F.
4. Ponovno zaprite pokrov baterijskega predala.
5. Za izbiro zelenega kanala pritisnite tipko **“CHANNEL”**.

	Osnovna enota išče senzor/senzorje (simbol utripa).
	Osnovna enota ni mogla najti senzorja/senzorjev.
	Enota je našla senzor 1 (simbol je prikazan, vendar ne utripa).
 in “--.-” (območje zunanje temperature)	Osnovna enota v 15 minutah ni mogla najti senzorja/senzorjev.

Opozorilo

Ko osnovna enota sprejme signal s senzorja, se na LCD-prikazovalniku pojavi simbol .

UPORABA SENZORJA

1. Odstranite pokrov baterijskega predala in stikalo **“CHANNEL”** premaknite v položaj **CH 1**. (Če uporabljate dodatne senzorje, se prepričajte, da ima vsak senzor dodeljeno drugačno številko kanala.)
2. V baterijski predal vstavite 2 novi bateriji tipa AAA, pri tem upoštevajte pravilno polariteto (+/- pol).
3. Pritisnite tipko **“RESET”**.
4. Ponovno zaprite pokrov baterijskega predala.

Opozorilo

- Senzor namestite na mestu, ki ni izpostavljen neposrednemu sončnemu obsevanju in dežju.
- Senzorja ne smete namestiti dlje kot 30 metrov (100 čevljev) od osnovne enote.
- Senzor namestite tako, da je obrnjen proti osnovni enoti. Pri tem se izogibajte oviram kot so vrata, stene in pohištvo.
- Senzor namestite na mestu, s katerega se vidi nebo in ne v bližini kovinskih predmetov ali elektronskih naprav.

- V hladnih zimskih mesecih naj bo senzor nameščen bliže osnovni enoti, saj lahko temperature pod ničlo vplivajo na kapaciteto baterije in oddajanje signala.

Domest signala se lahko spreminja in je odvisen od številnih dejavnikov. Za doseganje najboljših rezultatov boste najbrž morali preizkusiti več različnih mest namestitve.

Standardne alkalne baterije vsebujejo veliko vode. Zaradi tega lahko pri izpostavljenosti nizkim temperaturam pribl. $-12\text{ }^{\circ}\text{C}$ ($10\text{ }^{\circ}\text{F}$) zmrznejo. Litijeve baterije so bistveno manj občutljive na nizke temperature in zmrznejo šele pri temperaturi $-30\text{ }^{\circ}\text{C}$ ($-22\text{ }^{\circ}\text{F}$).

Na brezžični domest lahko vplivajo številni dejavniki kot so npr. izjemno nizke temperature. Izjemen mraz lahko začasno zmanjša učinkovit domest med senzorjem in osnovno enoto. Če enota ne deluje pravilno zaradi nizkih temperatur, bo ponovno pravilno delovala, ko temperatura naraste na običajno vrednost (kar pomeni, da naprava ne bo utrpela trajne škode zaradi nizkih temperatur).

FUNKCIJA OSVETLITVE OZADJA

Za aktivacijo osvetlitve ozadja v običajnem načinu delovanja enkrat pritisnite tipko "CHANNEL" ali "MIN./MAX."

PREKLAPLJANJE MED PRIKAZOM TEMPERATURE V $^{\circ}\text{C}$ IN $^{\circ}\text{F}$

Za izbiro prikaza temperature v stopinjah Celzija ali stopinjah Fahrenheita ustrezno premaknite drsno stikalo " $^{\circ}\text{C}/^{\circ}\text{F}$ ".

OGLED MAKS. IN MIN. VREDNOSTI TEMPERATURE

1. Za prikaz vrednosti minimalne notranje in zunanje temperature v zadnjih 24 urah v načinu običajnega delovanja dvakrat pritisnite tipko "MIN./MAX."
2. Za prikaz vrednosti maksimalne temperature ponovno pritisnite to tipko.
3. Za izhod iz tega načina tipko še enkrat pritisnite.

Opozorilo


Za brisanje vrednosti minimalne in maksimalne temperature tipko pritisnite in držite 3 sekunde.




FUNKCIJA OPOZORILA NA ZMRZAL

Če se zunanja temperatura nahaja na območju med $-2\text{ }^{\circ}\text{C}$ in $3\text{ }^{\circ}\text{C}$ ($28\text{ }^{\circ}\text{F}$ in $37\text{ }^{\circ}\text{F}$), se lučka za opozorilo na zmrzal vključi in utripa.

MENJAVA BATERIJ

Če se poleg prikaza zunanje temperature pojavi prikaz za prazno baterijo “”, to pomeni, da kapaciteta baterije več ne zadostuje za napajanje senzorja, zato je treba prazni bateriji čimprej zamenjati z 2 novima baterijama tipa AAA.

Če se prikaz za prazno baterijo “” pojavi poleg prikaza notranje temperature, to pomeni, da je treba bateriji v osnovni enoti zamenjati z 2 novima baterijama tipa AAA.

Prikaz za prazno baterijo



Opozorilo

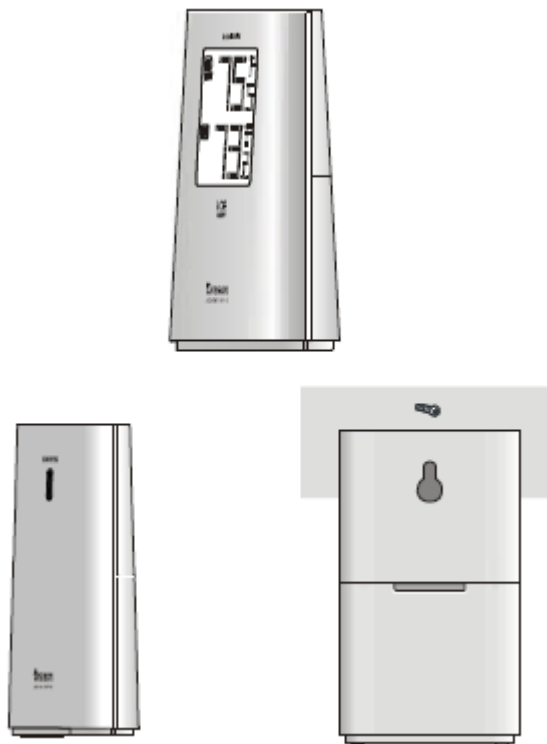
Pozor! Prosimo, da odsluženo napravo ali baterije odstranite na okolju prijazen način. Metanje med gospodinjske odpadke je prepovedano.



NAMESTITEV OSNOVNE ENOTE IN SENZORJA

Za pritrditev senzorja privijte vijak na želeno steno in senzor obesite na vijak z odprtino na hrbtni strani. Senzor pa lahko tudi samo postavite na ravno površino.

Osnovno enoto lahko prav tako samo postavite na mizo ali drugo ravno površino.



TEHNIČNI PODATKI

OSNOVNA ENOTA

Mere (D x Š x V): 70 x 30 x 109 mm (2,76 x 1,18 x 4,29 in)
Teža: 111 g
Frekvenca signala: 433 MHz
Temperaturno območje: od -5 °C do 50 °C (od 23 °F do 122 °F)
Ločljivost temperature: 0,1 °C (0,2 °F)
Temperaturno območje opozorila na zmrzal: od 3 °C do -2 °C (od 37 °F do 28 °F)
Napajanje: 2 x 1,5 V baterija tipa AAA

SENZOR

Mere (D x Š x V): 58 x 23 x 100 mm (2,28 x 0,9 x 3,94 in)
Teža: 52 g
Frekvenca signala: 433 MHz
Število kanalov: 3
Domet: 30 m (98 ft) na prostem
Temperaturno območje: od -20 °C do 60 °C (od -4 °F do 140 °F)
Napajanje: 2 x 1,5 V baterija tipa AAA

Opozorilo

Za daljši čas uporabe priporočamo uporabo alkalnih baterij, za temperature pod ničlo pa uporabo litijevih baterij.

VARNOSTNI NAPOTKI

- Naprave ne izpostavljajte prevelikim mehanskim obremenitvam, udarcem, prahu, temperaturnim nihanjem ali vlažnosti.
- Prezračevalnih odprtih ne prekrivajte s predmeti, npr. časopisi, zavesami itd.
- Naprave ne potaplajte v vodo. Če čez napravo polijete tekočino, jo takoj obrišite z mehko krpo brez kosmov.
- Naprave ne čistite z jedkimi ali korozivnimi čistilnimi sredstvi.
- Naprave ne odpirajte in ne spreminjajte njenih sestavnih delov. S tem izgubite pravico do uveljavljanja garancije.
- Uporabljajte samo nove baterije. Ne mešajte novih in starih baterij.
- Slike, ki so prikazane v teh navodilih za uporabo, se lahko razlikujejo od dejanskega stanja naprave.
- Odslužene naprave ne mečite med običajne gospodinjske odpadke, temveč jo oddajte na ustreznem zbirališču odpadkov.
- Pritrditev te naprave na določene vrste lesa lahko ima za posledico poškodbo vrhnjega sloja lesa, za kar pa proizvajalec ne prevzema odgovornosti. Za dodatne informacije si preberite navodila za nego proizvajalca pohištva.
- Vsebine teh navodil za uporabo ni dovoljeno kopirati brez dovoljenja proizvajalca.
- Odsluženi baterij ne mečite med običajne gospodinjske odpadke. Tovrstne odpadke je treba oddati na posebnem zbirališču.
- Upoštevajte, da so nekatere naprave opremljene z varnostnim trakom za baterije. Pred prvo uporabo je treba ta trak odstraniti iz baterijskega predala.

Opozorilo

Tehnični podatki tega izdelka in vsebina teh navodil za uporabo se lahko spremenijo brez vnaprejšnjega opozorila.



GARANCIJSKI LIST

Izdelek: **Notranji/zunanji termometer z opozorilom na zmrzal Oregon Scientific EW91**

Kat. št.: **67 21 33**

Conrad Electronic d.o.o. k.d.
Ljubljanska c. 66, 1290 Grosuplje
Fax: 01/78 11 250, Tel: 01/78 11 248
www.conrad.si, info@conrad.si

Garancijska Izjava:

Proizvajalec jamči za kakovost oziroma brezhibno delovanje v garancijskem roku, ki začne teči z izročitvijo blaga potrošniku. **Garancija za izdelek je 1 leto.**

Izdelek, ki bo poslan v reklamacijo, vam bomo najkasneje v skupnem roku 45 dni vrnili popravljenega ali ga zamenjali z enakim novim in brezhibnim izdelkom. Okvare zaradi neupoštevanja priloženih navodil, nepravilne uporabe, malomarnega ravnanja z izdelkom in mehanske poškodbe so izvzete iz garancijskih pogojev.

Vzdrževanje, nadomestne dele in priklopne aparate proizvajalec zagotavlja še 3 leta po preteku garancije.

Servisiranje izvaja proizvajalec sam na sedežu firme CONRAD ELECTRONIC SE, Klaus-Conrad-Strasse 1, Nemčija.

Pokvarjen izdelek pošljete na naslov: Conrad Electronic d.o.o. k.d., Ljubljanska cesta 66, 1290 Grosuplje, skupaj z izpolnjenim garancijskim listom.

Prodajalec: _____

Datum prodaje in žig prodajalca:

Garancija velja od dneva nakupa izdelka, kar kupec dokaže s priloženim, pravilno izpolnjenim garancijskim listom.