

TIMER 2-ZEILIG EDT 4002

BESTIMMUNGSGEMÄSSE VERWENDUNG

Das Produkt dient als Timer mit aufwärts laufender (Count-Up-Timer) bzw. rückwärts laufender Zeit (Count-Down-Timer).

Die Sicherheitshinweise und alle anderen Informationen dieser Bedienungsanleitung sind unbedingt zu beachten.

Das Produkt entspricht den gesetzlichen, nationalen und europäischen Anforderungen. Alle enthaltenen Firmennamen und Produktbezeichnungen sind Warenzeichen der jeweiligen Inhaber. Alle Rechte vorbehalten.

LIEFERUMFANG

- Timer
- Bedienungsanleitung

SICHERHEITSHINWEISE

Lesen Sie bitte vor Inbetriebnahme die komplette Anleitung durch, sie enthält wichtige Hinweise zum korrekten Betrieb. Bei Schäden, die durch Nichtbeachten dieser Bedienungsanleitung verursacht werden, erlischt die Gewährleistung/Garantie! Für Folgeschäden übernehmen wir keine Haftung!

Bei Sach- oder Personenschäden, die durch unsachgemäße Handhabung oder Nichtbeachten der Sicherheitshinweise verursacht werden, übernehmen wir keine Haftung! In solchen Fällen erlischt die Gewährleistung/Garantie.

- Aus Sicherheitsgründen ist das eigenmächtige Umbauen und/oder Verändern des Produktes nicht gestattet. Zerlegen Sie es niemals.
- Das Produkt ist ausschließlich zum Betrieb in trockenen Innenräumen geeignet, es darf nicht feucht oder nass werden.
- Dieses Produkt ist kein Spielzeug und gehört nicht in Kinderhände. Betreiben Sie das Produkt nur außerhalb der Reichweite von Kindern; das Produkt enthält verschluckbare Kleinteile sowie Batterien.
- Wenn das Produkt von einem kalten in einen warmen Raum gebracht wird, kann Kondenswasser entstehen. Lassen Sie es deshalb zuerst auf Zimmertemperatur kommen, bevor Sie es verwenden.
- Lassen Sie das Verpackungsmaterial nicht achtlos liegen, dieses könnte für Kinder zu einem gefährlichen Spielzeug werden.
- Gehen Sie vorsichtig mit dem Produkt um, durch Stöße, Schläge oder dem Fall aus bereits geringer Höhe wird es beschädigt.

BATTERIE UND AKKU-HINWEISE

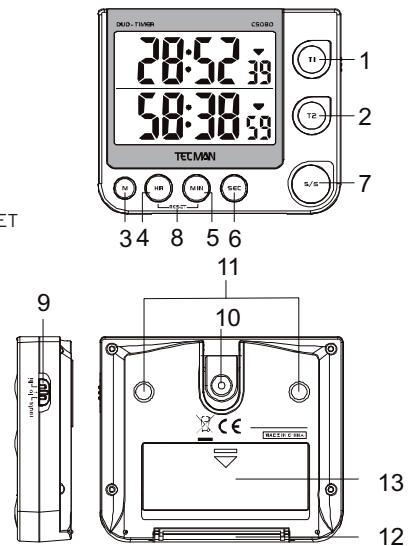
- Batterien/Akkus gehören nicht in Kinderhände.
- Lassen Sie Batterien/Akkus nicht offen herumliegen, es besteht die Gefahr, dass diese von Kindern oder Haustieren verschluckt werden. Suchen Sie im Falle eines Verschluckens sofort einen Arzt auf.
- Ausgelaufene oder beschädigte Batterien/Akkus können bei Berührung mit der Haut Verätzungen verursachen, benutzen Sie deshalb in diesem Fall geeignete Schutzhandschuhe.
- Batterien/Akkus dürfen nicht kurzgeschlossen, zerlegt oder ins Feuer geworfen werden. Es besteht Explosionsgefahr!
- Herkömmliche nicht wiederaufladbare Batterien dürfen nicht aufgeladen werden, Explosionsgefahr! Laden Sie ausschließlich dafür vorgesehene Akkus, benutzen Sie ein geeignetes Ladegerät.
- Achten Sie beim Einlegen der Batterien/Akkus auf die richtige Polung (Plus/+ und Minus/- beachten).

FEATURES

- Großes LC-Display
- Zwei unabhängige Timer mit Count-Up- und Count-Down-Funktion
- Zeiteinstellung bis 99 Stunden, 50 Minuten und 59 Sekunden
- Zweifarbiges LED-Zustandsanzeige

EINZELTEILE UND BEDIENELEMENTE

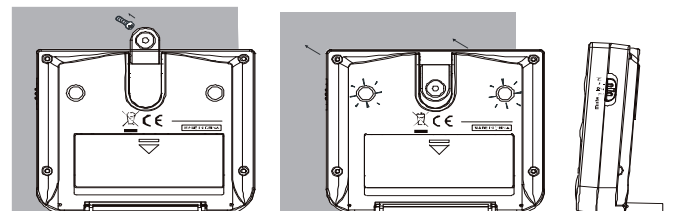
- (1) Taste T1
- (2) Taste T2
- (3) Taste M
- (4) Taste HR
- (5) Taste MIN
- (6) Taste SEC
- (7) Taste S/S
- (8) Tastenkombination RESET
- (9) Schalter mute/lo/hi
- (10) Aufhängeöse
- (11) Magneten
- (12) Standfuß
- (13) Batteriefach



AUFSTELLUNG/MONTAGE

Schützen Sie wertvolle Möbeloberflächen mit einer geeigneten Unterlage, anderenfalls sind Kratzspuren möglich. Stellen Sie den Timer so auf, dass er nicht herunterfallen kann.

- Der Timer kann auf verschiedene Arten montiert bzw. aufgestellt werden:
- Klappen Sie die Aufhängeöse (10) aus und hängen Sie den Timer an einer Schraube oder einem Nagel auf.
 - Befestigen Sie den Timer mit den Magneten (11) an einer ebenen metallischen Fläche.
 - Klappen Sie den Standfuß (12) aus und stellen Sie den Timer auf einer ebenen Fläche auf.



BATTERIEN/AKKUS EINLEGEN/WECHSELN

Öffnen Sie das Batteriefach auf der Geräterückseite und legen Sie zwei Batterien vom Typ AAA/Micro polungsrichtig ein. Die korrekte Polung ist im Batteriefach angegeben.

Verschließen Sie das Batteriefach wieder.

Ein Batteriewechsel ist erforderlich, wenn der Kontrast des LC-Displays nachläßt.

Die Verwendung von Akkus ist möglich, durch die geringere Betriebsspannung (Akkus = 1,2 V, Batterie = 1,5 V) und die geringere Kapazität verkürzt sich jedoch die Betriebsdauer.

BEDIENUNG

Count-Up-Betrieb (Stoppuhrbetrieb)

- Wählen Sie den gewünschten Count-Up-Timer mit den Tasten T1 (1) bzw. T2 (2).
- Für den Count-Up-Betrieb muss die Displayanzeige des gewählten Timers auf 0:00:00 stehen. Sollte dies nicht der Fall sein, betätigen Sie bitte die Tastenkombination RESET (8), indem Sie beide Tasten gleichzeitig drücken.
- Drücken Sie die Taste S/S (7), um den Count-Up-Timer zu starten.
- Im Display blinkt das Count-Up-Symbol (Pfeil nach oben).
- Drücken Sie die Taste S/S (7) erneut, um den Count-Up-Timer zu stoppen bzw. erneut in Betrieb zu nehmen.
- Nachdem der Timer gestoppt wurde, kann die Zeitanzeige durch Drücken der Tastenkombination RESET (8) erneut auf 0:00:00 zurückgesetzt werden.
- Die maximal messbare Zeit beträgt 99 Stunden, 59 Minuten und 59 Sekunden.

Count-Down-Betrieb (Timerbetrieb)

- Drücken Sie die Taste T1 (1) bzw. T2 (2), um den gewünschten Timer zu wählen.
- Stellen Sie mit den Tasten HR (4), MIN (5) und SEC (6) die gewünschte Count-Down-Zeit ein:
 - Drücken Sie HR für die Stundeneinstellung
 - Drücken Sie MIN für die Minuteneinstellung
 - Drücken Sie SEC für die Sekundeneinstellung
- Drücken Sie die Taste S/S (7), um den Count-Down-Timer zu starten.
- Während der Timer rückwärts läuft, blinkt die Taste des aktivierten Timers T1 bzw. T2 grün.
- Drücken Sie die Taste S/S (7) erneut, um den Count-Down-Timer wieder zu stoppen bzw. erneut in Betrieb zu nehmen.
- Wenn die rückwärts laufende Zeit den Wert 0:00:00 erreicht hat, ertönt ein Alarmsignal, die Zeitanzeige läuft wieder vorwärts und die entsprechende Timertaste T1 bzw. T2 blinkt rot.
- Drücken Sie die Taste S/S (7), um das Alarmsignal zu quittieren.
 - ☛ Wenn der Alarm nicht quittiert wird, schaltet das Alarmsignal nach einer Minute automatisch ab.
- Die vorher eingestellte Count-Down-Zeit erscheint wieder im Display.
 - ☛ Sobald eine Count-Down-Zeit eingestellt wurde, erscheint im Display das Count-Down-Symbol (Pfeil nach unten) neben dem entsprechenden Timer. Der Timer kann dann nur noch als Count-Down-Timer benutzt werden. Um den Timer wieder als Count-Up-Timer verwenden zu können, muss die programmierte Count-Down-Zeit wieder gelöscht werden, indem Sie die Tastenkombination RESET (8) drücken.

Programmierung eines Count-Down-Zeitspeichers

Mit dieser Funktion haben Sie die Möglichkeit, eine feste Zeitvorgabe für den Count-Down-Timer abzuspeichern, damit Sie nicht immer die Count-Down-Zeit neu eingeben müssen.

Dies ist besonders dann von Vorteil, wenn Sie eine immer wiederkehrende Zeitvorgabe benutzen möchten.

- Drücken Sie die Taste T1 (1) bzw. T2 (2), um den Timer zu wählen, für den eine Zeitvorgabe programmiert werden soll.
 - ☛ Für jeden der beiden Timer kann eine andere Zeitvorgabe programmiert werden.
- Drücken Sie die Taste M (3) ca. 2 Sekunden lang, bis die Displayanzeige blinkt.
- Stellen Sie mit den Tasten HR (4), MIN (5) und SEC (6) die gewünschte Count-Down-Zeit ein:
 - Drücken Sie HR für die Stundeneinstellung
 - Drücken Sie MIN für die Minuteneinstellung
 - Drücken Sie SEC für die Sekundeneinstellung
- Drücken Sie die Taste M (3) erneut oder warten Sie 30 Sekunden, um die eingestellte Count-Down-Zeit abzuspeichern.
- Die programmierte Count-Down-Zeit kann danach immer wieder durch Druck auf die Taste M (3) abgerufen werden.
 - ☛ Um eine neue Zeitvorgabe abzuspeichern, wiederholen Sie einfach die oben beschriebene Prozedur und überschreiben somit die alte Programmierung.
- Die Bedienung eines Count-Down-Timers mit Zeitvorgabe ist die gleiche, wie die Bedienung eines normalen Count-Down-Timers (siehe weiter oben).

Einstellung des Alarmsignals

Mit dem Schalter mute/lo/hi (9) wird die Alarmlautstärke eingestellt:

- mute: Alarm ist stummgeschaltet
- lo: Alarmlautstärke leise
- hi: Alarmlautstärke laut

WARTUNG UND REINIGUNG

Das Produkt ist für Sie bis auf den Batteriewechsel wartungsfrei, zerlegen Sie es niemals.

Für eine Reinigung verwenden Sie bitte ein sauberes, weiches, trockenes Tuch.

Verwenden Sie keine chemischen Reinigungsmittel, diese können den Kunststoff des Gehäuses verfärben.

ENTSORGUNG

a) Produkt



Elektronische Geräte sind Wertstoffe und dürfen nicht in den Hausmüll! Entsorgen Sie das Produkt am Ende seiner Lebensdauer gemäß den geltenden gesetzlichen Bestimmungen.

Entnehmen Sie evtl. eingelegte Batterien und entsorgen Sie diese getrennt vom Produkt.

b) Batterien und Akkus

Sie als Endverbraucher sind gesetzlich (Batterieverordnung) zur Rückgabe aller gebrauchten Batterien und Akkus verpflichtet; eine Entsorgung über den Hausmüll ist untersagt!



Schadstoffhaltige Batterien/Akkus sind mit dem nebenstehenden Symbol gekennzeichnet, das auf das Verbot der Entsorgung über den Hausmüll hinweist. Die Bezeichnungen für das ausschlaggebende Schwermetall sind: Cd=Cadmium, Hg=Quecksilber, Pb=Blei (Bezeichnung steht auf den Batterien/Akkus z.B. unter dem links abgebildeten Mülltonnen-Symbol).

Ihre verbrauchten Batterien/Akkus können Sie unentgeltlich bei den Sammelstellen Ihrer Gemeinde, unseren Filialen oder überall dort abgeben, wo Batterien/Akkus verkauft werden!

Sie erfüllen damit die gesetzlichen Verpflichtungen und leisten Ihren Beitrag zum Umweltschutz.

TECHNISCHE DATEN

Betriebsspannung:3 V/DC (2 Batterien vom Typ AAA/Micro)

Stromaufnahme:max. 26 mA

Batterielebensdauer:ca. 2,5 Jahre

Timer:2

Zeitvorgabespeicher:2

max. Zeitanzeige:99 h 59 min 59 s

Abmessungen:90,5 x 76,5 x 21,5 mm

Gewicht:86 g

Betriebstemperatur:0 bis +45°C

Lagertemperatur:-15 bis +55°C

TIMER 2 LINES EDT 4002

INTENDED USE

The product is used as a timer with time running forward (count-up timer) or backward (count-down timer).

Always observe the safety instructions and all other information included in these operating instructions.

This product complies with the applicable National and European regulations. All names of companies and products are the trademarks of the respective owner. All rights reserved.

PACKAGE CONTENTS

- Timer
- Operating Instructions

SAFETY INSTRUCTIONS



Please read all of the operating instructions before using the product for the first time; they contain important information about the correct operation. The warranty will be void in the event of damage caused by failure to observe these safety instructions! We do not assume any liability for any consequential damage!

Nor do we assume any liability for material and personal damage caused by improper use or non-compliance with the safety instructions! The warranty will be void in such cases.

- For safety reasons, any unauthorised conversion and/or modification of the product is not permitted. Never dismantle the product.
- The product is intended exclusively for use in dry interiors; it must not get damp or wet.
- This product is not a toy and does not belong in the hands of children. Only use the product out of the reach of children; the product contains parts that can be swallowed as well as batteries.
- Condensation may form when the product is brought from a cold room into a warm one. Wait until it has reached room temperature before using it.
- Do not leave the packaging materials unattended. They may become dangerous playthings for children.
- Handle the product with care; it can be damaged by impacts, blows, or accidental drops, even from a low height.

BATTERIES AND RECHARGEABLE BATTERIES SAFETY TIPS

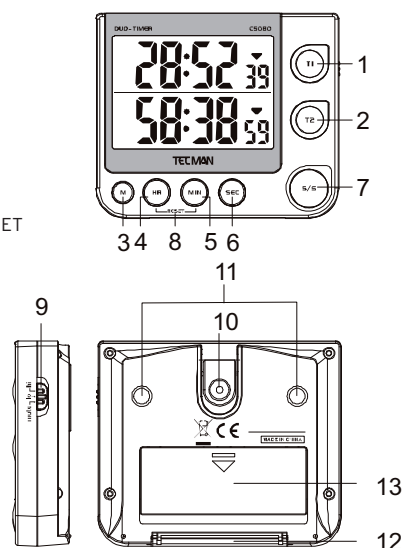
- Batteries/rechargeable batteries do not belong in the hands of children.
- Do not leave batteries/rechargeable batteries lying around; there is a risk that they could be swallowed by children or pets. If swallowed, consult a doctor immediately.
- Leaking or damaged batteries/rechargeable batteries in contact with the skin can cause acid burns, therefore, use suitable protective gloves.
- Batteries/rechargeable batteries must not be short-circuited, opened or thrown into a fire. There is a risk of explosion!
- Do not recharge normal, non-rechargeable batteries, risk of explosion! Only charge rechargeable batteries that are intended for this purpose; use suitable rechargeable battery chargers.
- Check that the polarity is correct when inserting the batteries/rechargeable batteries (pay attention to plus/+ and minus/-).

FEATURES

- Large LC display
- Two independent timers with count-up and count-down function
- Time adjustment up to 99 hours, 50 minutes und 59 seconds
- Two-colour LED status indicator

CONTROLS AND PARTS

- (1) Button T1
- (2) Button T2
- (3) Button M
- (4) Button HR
- (5) Button MIN
- (6) Button SEC
- (7) Button S/S
- (8) Button combination RESET
- (9) Switch mute/lo/hi
- (10) Hanging eye
- (11) Magnets
- (12) Stand
- (13) Battery compartment



INSTALLATION/SETUP

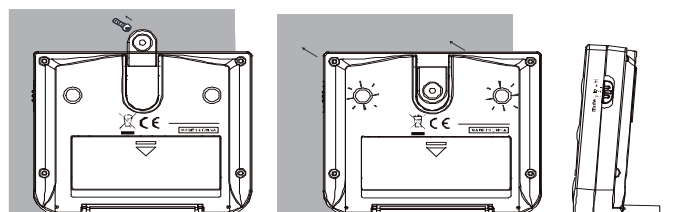


Protect valuable furniture surfaces by using an appropriate underlay; otherwise, scratch marks can occur.

Set up the timer in such a manner that it cannot fall over.

The timer can be mounted or set up in various ways:

- Unfold the hanging eye (10) and hang the timer on a screw or nail.
- Use the magnets (11) to secure the timer to a flat metal surface.
- Unfold the stand (12) and place the timer on a flat surface.



INSERTING / REPLACING BATTERIES/ RECHARGEABLES

Open the battery compartment on the rear of the device and insert two batteries of type AAA/Micro with the correct polarity. The correct polarity is indicated in the battery compartment.

Close the battery compartment.

Replacement of batteries is needed when the contrast in the LC display fades.



Rechargeable batteries may be used, but due to the lower voltage output (rechargeable battery = 1.2V, standard battery = 1.5V) and the lower capacity, the service life is shorter.

OPERATION

Count-Up Mode (Stopwatch Mode)

- Select the desired count-up timer with the buttons T1 (1) or T2 (2).
- For the count-up use, the display of the selected timer must be at 0:00:00. If this is not the case, please press the button combination RESET (8) by pressing the buttons at the same time.
- Press the button S/S (7) to start the count-up timer.
- The count-up symbol blinks in the display (up arrow).
- Press the button S/S (7) again to stop the count-up timer or to restart it.
- After the timer is stopped, the time display can be reset to 0:00:00 by pressing the button combination RESET (8).
- The maximum measurable time is 99 hours, 59 minutes and 59 seconds.

Count-down mode (Timer mode)

- Press the button T1 (1) or T2 (2) to select the desired timer.
- Set the desired count-down time with the buttons HR (4), MIN (5) and SEC (6):
 - Press HR to set the hours
 - Press MIN to set the minutes
 - Press SEC to set the seconds
- Press the button S/S (7) to start the count-up timer.
- While the timer runs down, the button of the activated timer T1 or T2 flashes green.
- Press the button S/S (7) again to stop the count-down timer or to restart it.
- When the time running down has reached 0:00:00, an alarm signal sounds, the time display runs forward again and the corresponding timer button T1 or T2 flashes red.
- Press the button S/S (7) to stop the alarm signal.
 - ☛ If the alarm is not stopped, it switches off automatically after one minute.
 - ☛ The previously set count-down time appears again in the display.
 - ☛ As soon as a count-down time has been set, the count-down symbol (down arrow) appears in the display next to the corresponding timer. The timer can then be used only as a count-down timer. In order for the timer to be used again as a count-up timer, the programmed count-down time must be deleted again by pressing the RESET button combination (8).

Programming a count-down time recorder

With this function, you have the option to save a fixed time setting for the count-down timer so that you do not always have to enter the count-down time again. This is especially an advantage if you want to use a frequently recurring time setting.

- Press the button T1 (1) or T2 (2) to select the timer for which a time default should be programmed.
 - ☛ A different time default can be programmed for each of the two timers.
- Press and hold the M button (3) for about 2 seconds, until the display indicator blinks.
- Set the desired count-down time with the buttons HR (4), MIN (5) and SEC (6):
 - Press HR to set the hours
 - Press MIN to set the minutes
 - Press SEC to set the seconds
- Press the M button (3) again or wait 30 seconds to store the set count-down time.
- Thereafter, the programmed count-down time can be recalled repeatedly by pressing the button M (3).
 - ☛ To store a new time default, simply repeat the procedure described above and thereby overwrite the old programming.
- The use of a count-down timer with the time preset is the same as the use of a normal count-down timer (see further above).

Setting of the alarm signal

The alarm volume is set with the switch mute/lo/hi (9):

- mute: Alarm is muted
- lo: quiet alarm volume
- hi: loud alarm volume

MAINTENANCE AND CLEANING

The product does not require any maintenance and should never be disassembled for any reason.

Please use a soft, dry, clean cloth for cleaning.

Do not use any chemical cleaning agents, as they can discolour the plastic housing.

DISPOSAL

a) Product



Electronic devices are recyclable waste materials and must not be disposed of in the household waste!

Please dispose of the product, when it is no longer of use, according to the current statutory requirements.

Remove any inserted battery and dispose of it separately from the product.

b) Batteries and Rechargeable Batteries

The end user is legally obliged (Battery Regulation) to return used batteries and rechargeable batteries. Do not dispose of used batteries in the household waste!



Contaminated batteries/rechargeable batteries are labelled with these symbols to indicate that disposal in the domestic waste is forbidden. The symbols for the relevant heavy metals are: Cd=cadmium, Hg=mercury, Pb=lead (marking can be seen on the battery/rechargeable battery, e.g., underneath the refuse bin symbol shown on the left).

You can dispose of your used batteries/rechargeable batteries free of charge at your community's collection point or any place where batteries/rechargeable batteries are sold!

You thereby fulfil your statutory obligations and contribute to the protection of the environment.

TECHNICAL DATA

Operating voltage:.....3 V/DC (2 batteries of type AAA/Micro)

Current consumption:.....max. 26 mA

Battery life:.....approx. 2.5 years

Timer:.....2

Time preset storage:.....2

Max. time display:.....99 h 59 min 59 s

Dimensions:90.5 x 76.5 x 21.5 mm

Weight:86 g

Operating temperature:0 to +45°C

Storage temperature:-15 to +55°C

MINUTEUR À 2 LIGNES EDT 4002

UTILISATION CONFORME

Le produit sert de minuteur avec fonction de compteur progressif (Count-Up-Timer) et de compte à rebours (Count-Down-Timer).

Il faut impérativement respecter les consignes de sécurité et les autres informations de ce manuel d'utilisation.

Cet appareil satisfait aux exigences légales nationales et européennes. Tous les noms d'entreprises et les appellations d'appareils figurant dans ce mode d'emploi sont des marques déposées de leurs propriétaires respectifs. Tous droits réservés.

CONTENU DE LA LIVRAISON

- Minuterie
- Mode d'emploi

CONSIGNES DE SÉCURITÉ



Veillez lire intégralement les instructions d'utilisation avant la mise en service de l'appareil. Elles contiennent des consignes importantes pour son bon fonctionnement. En cas de dommages dus au non-respect de ce manuel d'utilisation, la validité de la garantie sera annulée ! Nous déclinons toute responsabilité pour les dommages consécutifs !

De même, nous n'assumons aucune responsabilité en cas de dommages matériels ou corporels résultant d'une manipulation de l'appareil non conforme aux spécifications ou du non-respect des présentes consignes de sécurité ! Dans ces cas-là, la garantie prend fin.

- Pour des raisons de sécurité, toute transformation et/ou modification de l'appareil, réalisée à titre individuel, est interdite ! Ne le démontez jamais.
- L'appareil convient uniquement à une utilisation dans des locaux secs et fermés ; il ne doit pas être mouillé ou humide.
- Cet appareil n'est pas un jouet, il ne doit pas être laissé à la portée des enfants. Utilisez cet appareil uniquement hors de la portée des enfants ; l'appareil contient des petites pièces qui peuvent être avalées ainsi que des piles.
- Lorsque vous transportez l'appareil d'une pièce froide à une pièce chaude, il est possible que de l'eau de condensation se forme. Attendez d'abord que le produit ait atteint la température ambiante avant de l'utiliser.
- Ne laissez pas le matériel d'emballage sans surveillance : il pourrait constituer un jouet dangereux pour les enfants.
- Maniez le produit avec précaution ; des coups, des chocs ou une chute, même de faible hauteur, peuvent l'endommager.

REMARQUES CONCERNANT LES PILES ET LES PILES RECHARGEABLES

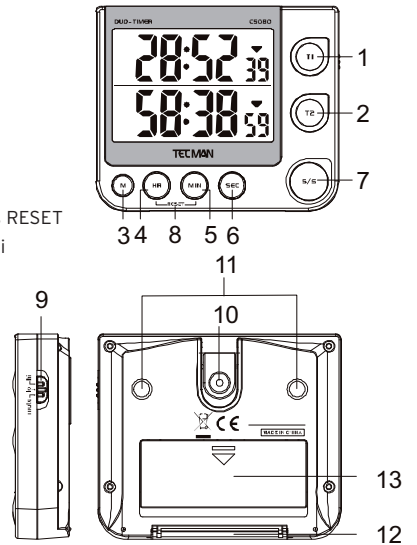
- Les piles et les accumulateurs ne doivent pas être laissés à la portée des enfants.
- Ne laissez pas traîner des piles ou des piles rechargeables ; ils risquent d'être avalés par des enfants ou des animaux domestiques. Dans de pareils cas, consultez immédiatement un médecin.
- Des piles/accus présentant des fuites ou des dommages peuvent brûler la peau, pour cette raison, utilisez des gants de protection appropriés.
- Ne court-circuitez pas les piles / les piles rechargeables. Ne les démontez pas ni ne les jetez au feu. Vous courez un risque d'explosion !
- Les piles normales non rechargeables ne doivent pas être rechargées. Vous courez un risque d'explosion ! Ne rechargez que les piles prévues pour cet utilisation. Utilisez uniquement un chargeur de piles rechargeables approprié.
- Respecter la polarité lors de la mise en place des piles / accumulateurs (respecter les pôles positif / + et négatif / -).

CARACTÉRISTIQUES

- Grand écran LCD
- Deux minuteurs autonomes avec fonction de compteur progressif et de compte à rebours
- Réglage de l'heure jusqu'à 99 heures, 50 minutes et 59 secondes
- Affichage de l'état avec LED bicolore

PIÈCES DÉTACHÉES ET ÉLÉMENTS DE COMMANDE

- (1) Touche T1
- (2) Touche T2
- (3) Touche M
- (4) Touche HR
- (5) Touche MIN
- (6) Touche SEC
- (7) Touche S/S
- (8) Combinaison de touches RESET
- (9) Commutateur mute/lo/hi
- (10) Boucle de suspension
- (11) Aimants
- (12) Pied de support
- (13) Compartiment à piles



INSTALLATION / MONTAGE

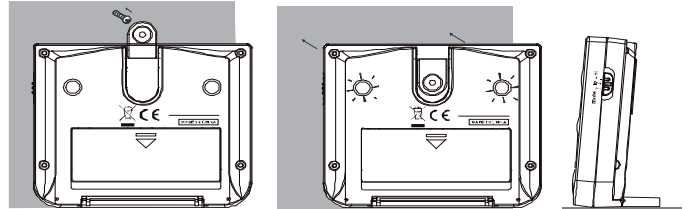


Protégez les surfaces des meubles précieux à l'aide d'un support approprié pour éviter les rayures.

Disposez le minuteur de manière à ce qu'il ne puisse pas tomber.

Le minuteur peut être monté ou installé de différentes manières :

- Sortez la boucle de suspension (10) et accrochez le minuteur sur une vis ou un clou.
- Fixez le minuteur sur une surface métallique plane à l'aide des aimants (11).
- Dépliez le pied de support (12) et placez le minuteur sur une surface plane.



MISE EN PLACE ET REMPLACEMENT DES PILES / PILES RECHARGEABLES

Ouvrez le compartiment à piles au dos de l'appareil et insérez-y deux piles de type AAA/Micro en respectant la polarité. La polarité correcte est indiquée dans le compartiment à piles.

Refermez le compartiment à piles.

Le remplacement des piles est nécessaire lorsque le contraste de l'écran LCD diminue.





L'utilisation de piles rechargeables est possible. La faible tension de fonctionnement (pile rechargeable = 1,2 V, pile = 1,5 V) et la faible capacité en diminuent cependant la durée de fonctionnement.

UTILISATION

Mode de compteur progressif (mode chrono)

- Sélectionnez le mode de comptage progressif souhaité à l'aide des touches T1 (1) et T2 (2).
- Pour le mode de comptage progressif, l'écran doit afficher 0:00:00 pour le minuteur sélectionné. Si ce n'est pas le cas, appuyez sur la combinaison de touches RESET (8) en appuyant sur les deux touches simultanément.
- Appuyez sur la touche S/S (7) pour démarrer le comptage progressif.
- L'icône correspondant clignote à l'écran (la flèche pointe vers le haut).
- Appuyez de nouveau sur la touche S/S (7) pour stopper ou redémarrer le comptage progressif.
- Après que le minuteur se soit arrêté, l'affichage de l'heure peut être réinitialisé à 0:00:00 par pression de la combinaison de touches RESET (8).
- Le temps maximum mesurable est de 99 heures, 59 minutes et 59 secondes.



Mode de compte à rebours (mode minuterie)

- Appuyez sur la touche T1 (1) ou T2 (2) pour sélectionner le minuteur souhaité.
 - À l'aide des touches HR (4), MIN (5) et SEC (6), réglez le compte à rebours souhaité :
 - appuyez sur HR pour le réglage des heures
 - appuyez sur MIN pour le réglage des minutes
 - appuyez sur SEC pour le réglage des secondes
 - Appuyez sur la touche S/S (7) pour démarrer le comptage progressif.
 - Lorsque le minuteur est en mode compte à rebours, la touche T1 ou T2 du minuteur activé clignote en vert.
 - Appuyez de nouveau sur la touche S/S (7) pour stopper ou redémarrer le compte à rebours.
 - Lorsque le compte à rebours a atteint la valeur 0:00:00, un signal d'alarme retentit. L'affichage de l'heure recommence à fonctionner normalement et la touche T1 ou T2 du minuteur correspondant clignote en rouge.
 - Appuyez sur la touche S/S (7), pour couper le signal d'alarme.
-  Si le signal d'alarme n'est pas coupée, celle-ci s'arrête automatiquement au bout d'une minute.
- Le compte à rebours précédemment réglé s'affiche de nouveau à l'écran.
-  Une fois le compte à rebours réglé, l'icône du compte à rebours apparaît à l'écran (la flèche pointe vers le bas), à côté du minuteur correspondant.
- Le minuteur ne peut plus alors qu'être utilisé comme minuteur de compte à rebours.
- Pour pouvoir utiliser à nouveau minuteur comme compteur progressif, le compte à rebours programmé doit de nouveau être effacé par pression de la combinaison de touches RESET (8).

Programmation d'une mémoire de compte à rebours

Avec cette fonction, vous avez la possibilité de définir une heure fixe pour la mémorisation du compte à rebours, afin que vous n'avez plus à entrer le compte à rebours à chaque fois.

Ceci est particulièrement utile si vous souhaitez utiliser une indication temporelle récurrente.

- Appuyez sur la touche T1 (1) ou T2 (2), pour sélectionner le minuteur pour laquelle l'indication temporelle doit être définie.
-  Pour chacun des deux minuteurs, il est possible de définir une indication temporelle différente.
- Maintenez la touche M (3) enfoncée pendant environ 2 secondes jusqu'à ce que l'affichage sur l'écran clignote.
 - À l'aide des touches HR (4), MIN (5) et SEC (6), réglez le compte à rebours souhaité :
 - appuyez sur HR pour le réglage des heures
 - appuyez sur MIN pour le réglage des minutes
 - appuyez sur SEC pour le réglage des secondes
 - Appuyez de nouveau sur la touche M (3) ou attendez 30 secondes pour mémoriser le compte à rebours réglé.
 - Le compte à rebours programmé peut toujours être appelé par pression de la touche M (3).
-  Pour mémoriser une nouvelle indication temporelle, répétez simplement la procédure décrite ci-dessus et écrasez ainsi l'ancienne programmation.
- Le fonctionnement d'un compte à rebours avec indication temporelle est le même que celui d'un compte à rebours normal (voir plus bas).

Réglage du signal d'alarme

Réglage du volume de l'alarme avec le commutateur mute/lo/hi (9) :

- mute: l'alarme est mise en sourdine
- lo: volume d'alarme bas
- hi: volume d'alarme haut

ENTRETIEN ET NETTOYAGE

Le produit ne nécessite aucune maintenance excepté le remplacement de la pile. Ne le démontez jamais.

Pour le nettoyage, utilisez un chiffon propre, doux et sec.

N'utilisez aucun détergent chimique, car cela risquerait de décolorer le boîtier en plastique.

ELIMINATION

a) Produit



Les appareils électroniques sont des matériaux recyclables et ils ne doivent pas être éliminés avec les ordures ménagères !

Éliminez l'appareil en fin de vie conformément aux lois en vigueur.

Retirez les piles éventuellement insérées et éliminez-les séparément de l'appareil.

b) Piles et piles rechargeables

Le consommateur final est légalement tenu (ordonnance relative à l'élimination des piles usagées) de rapporter toutes les piles et tous les accumulateurs usés ; il est interdit de les jeter dans les ordures ménagères !



Les piles et les piles rechargeables contenant des substances polluantes sont marquées par le symbole indiqué ci-contre qui signale l'interdiction de l'élimination avec les ordures ordinaires. Les désignations pour les principaux métaux lourds dangereux sont : Cd = cadmium, Hg = mercure, Pb = plomb (La désignation se trouve sur la pile ou la pile rechargeable, par ex. sous le symbole de la poubelle illustré à gauche).

Vous pouvez rapporter gratuitement vos piles et accumulateurs usagés aux centres de récupération de votre commune, dans nos succursales ou à tous les points de vente de piles et d'accumulateurs.

Vous respecterez de la sorte les obligations prévues par la loi et vous contribuerez à la protection de l'environnement.

CARACTÉRISTIQUES TECHNIQUES

Tension de service :3 V/DC (2 piles de type AAA/Micro)

Consommation électrique :max. 26 mA

Autonomie des piles :env. 2,5 ans

Minuteur :2

Mémoire d'indication temporelle :2

Affichage maximum de l'heure :99 h 59 min 59 s

Dimensions :90,5 x 76,5 x 21,5 mm

Poids :86 g

Température de service :0 à +45°C

Température de stockage :-15 à +55°C

TIMERMET 2 REGELS EDT 4002

BEOOGD GEBRUIK

Het product dient als Timer met vooruitlopende (Count-Up-Timer) resp. achteruitlopende tijd (Count-Down-Timer).

Volg te allen tijde de veiligheidsaanwijzingen en alle andere informatie in deze gebruiksaanwijzing op.

Het product voldoet aan de geldende nationale en Europese wettelijke regels. Alle voorkomende bedrijfsnamen en productaanduidingen zijn handelsmerken van de betreffende eigenaren. Alle rechten voorbehouden.

OMVANG VAN DE LEVERING

- Timer
- Gebruiksaanwijzing

VEILIGHEIDSAANWIJZINGEN



Lees a.u.b. voor het ingebruiknemen de volledige handleiding door. Deze bevat belangrijke aanwijzingen omtrent het juiste gebruik. Bij schade, veroorzaakt door het niet opvolgen van deze gebruiksaanwijzing, vervalt ieder recht op vrijwaring/garantie! Voor gevolgschade zijn wij niet aansprakelijk!

Wij aanvaarden geen aansprakelijkheid voor materiële schade of persoonlijk letsel, veroorzaakt door ondeskundig gebruik of het niet opvolgen van de veiligheidsaanwijzingen! In dergelijke gevallen vervalt de waarborg/garantie.

- Om veiligheidsredenen is het eigenhandig ombouwen en/of wijzigen van het product niet toegestaan. Demonteer het daarom nooit.
- Het product is alleen geschikt voor gebruik in droge binnenruimtes. Het mag niet vochtig of nat worden.
- Dit product is geen speelgoed en is niet geschikt voor kinderen. Gebruik het product niet binnen de reikwijdte van kinderen. Het product bevat kleine inslikbare onderdelen en batterijen.
- Als het product vanuit een koude naar een warme ruimte overgeplaatst wordt, kan condenswater ontstaan. Laat het product daarom eerst op kamertemperatuur komen voordat u het gebruikt.
- Laat het verpakkingsmateriaal niet rondslingeren, dit kan voor kinderen gevaarlijk speelgoed zijn.
- Behandel het product voorzichtig; door stoten, schokken of een val - zelfs van geringe hoogte - kan het beschadigd raken.

VOORSCHRIFTEN VOOR BATTERIJEN EN ACCU'S

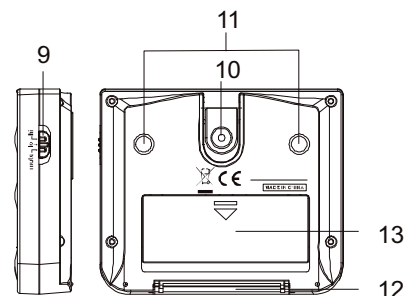
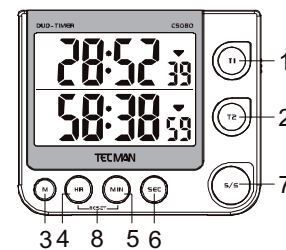
- Houd batterijen/accu's buiten bereik van kinderen.
- Laat batterijen/accu's niet rondslingeren, kinderen of huisdieren zouden ze kunnen inslikken. Raadpleeg bij inslikken onmiddellijk een arts.
- Lekkende of beschadigde batterijen/accu's kunnen bij contact met de huid brandwonden veroorzaken. Draag daarom in dit geval geschikte beschermende handschoenen.
- Batterijen/accu's niet kortsluiten, demonteren of in het vuur werpen. Er bestaat explosiegevaar!
- Gewone niet-oplaadbare batterijen mogen niet worden opgeladen, explosiegevaar! Laad uitsluitend accu's die hiervoor bestemd zijn, gebruik enkel een geschikte oplader.
- Let bij het plaatsen van de batterijen/accu's op de juiste polariteit (kijk goed naar plus/+ en min/-).

KENMERKEN

- Groot LC-display
- Twee onafhankelijke Timers met Count-Up en Count-Down-functie
- Tijdstelling tot 99 uren, 50 minuten en 59 seconden
- Tweekleurige LED-situatiweergave

AFZONDERLIJKE ONDERDELEN EN BESTURINGEN

- (1) Toets T1
- (2) Toets T2
- (3) Toets M
- (4) Toets HR
- (5) Toets MIN
- (6) Toets SEC
- (7) Toets S/S
- (8) Toetsencombinatie RESET
- (9) Schakelaar mute/lo/hi
- (10) Ophangoog
- (11) Magneten
- (12) Voet
- (13) Batterijvak



PLAATSEN/MONTEREN

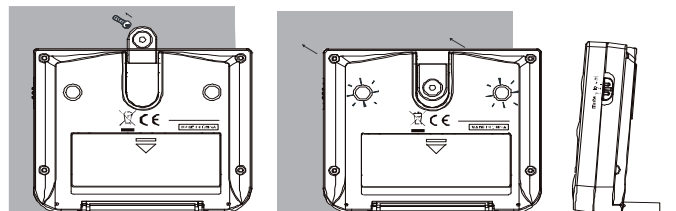


Bescherm waardevolle meubelopervlakken met een geschikte onderlaag, anders kunnen er krassen ontstaan.

Zet de Timer op een plaats waar deze niet naar beneden kan vallen.

De Timer kan op verschillende manieren gemonteerd resp. bevestigd worden:

- Klap het ophangoog (10) uit en hang de Timer op aan een schroef of een spijker
- Bevestig de Timer met de magneten (11) aan een vlakke metalen oppervlakte.
- Klap de voet uit (12) en plaats de Timer op een vlakke oppervlakte.



BATTERIJEN/ACCU'S PLAATSEN/BATTERIJEN

Open het batterijvak aan de achterkant en plaats twee batterijen van het type AAA/micro met de juiste polariteit. De juiste poling is aangegeven in het batterijvak.

Sluit het batterijvak weer.

Een batterijwisseling is vereist, als het contrast van de LC-display nalaat.



- ☛ Het gebruik van accu's is mogelijk, door de lagere bedrijfsspanning (accu = 1,2V, batterij = 1,5V) en de geringere capaciteit is de bedrijfsduur echter navenant korter.

BEDIENING

Count-Up-gebruik (tijdstopwerking)


- Kies de gewenste Count-Up-Timer met de toetsen T1 (1) resp. T2 (2).
- ☛ Voor de Count-Up-werking moet de displayweergave van de gekozen Timer op 0:00:00 staan. Zou dit niet het geval zijn, bedient u de toetsencombinatie RESET (8), terwijl u tegelijkertijd op beide toetsen drukt.
- Druk op toets S/S (7), om de Count-Up-Timer te starten.
- In de display knippert het Count-Up-symbool (pijl naar boven).
- Druk opnieuw op de Toets S/S (7), om de Count-Up-Timer te stoppen resp. opnieuw in gebruik te nemen.
- Nadat de Timer wordt gestopt, kan de tijdweergave door de toetsencombinatie RESET (8) te drukken, opnieuw op 0:00:00 teruggezet worden.
- ☛ De maximale meetbare tijd bedraagt 99 uren, 59 minuten en 59 seconden.

Count-Down-werking (Timerwerking)

- Druk op de toets T1 (1) resp. T2 (2), om de gewenste Timer te kiezen.
- Stel met de toetsen HR (4), MIN (5) en SEC (6) de gewenste Count-Down-tijd in:
Druk op HR voor de ureninstelling
Druk op de MIN voor de minuteninstelling
Druk op de SEC voor de secondeninstelling
- Druk op toets S/S (7), om de Count-Up-Timer te starten.
- Terwijl de Timer achteruit loopt, knippert de toets groen van de geactiveerde Timers T1 resp. T2.
- Druk opnieuw op de Toets S/S (7), om de Count-Down-Timer opnieuw te stoppen resp. opnieuw in gebruik te nemen.
- Als de achteruitlopende tijd de waarde 0:00:00 heeft bereikt, klinkt er een alarmsignaal, de tijdweergave loopt weer vooruit en de betreffende Timertoets T1 resp. T2 knippert rood.
- Druk op de toets S/S (7), om het alarmsignaal te bevestigen.
 Als het alarm niet bevestigd wordt, schakelt het alarmsignaal na één minuut automatisch uit.
- De eerder ingestelde Count-Down-tijd verschijnt weer in het display.
 Zodra een Count-Down-tijd wordt ingesteld, verschijnt in de display van het Count-Down-symbool (pijl naar beneden) naast de betreffende Timer. De Timer kan dan alleen nog als Count_down-Timer gebruikt worden. Om de Timer weer als Count-Up-Timer te kunnen gebruiken, moet de geprogrammeerde Count-Down-tijd weer verwijderd worden, terwijl u op de toetsencombinatie RESET (8) drukt.

Programmering van een Count-Down-termijn geheugen

Met deze functie hebt u de mogelijkheid, een vaste tijd voor de Count-Down-Timer op te slaan, zodat u niet telkens de Count-Down-tijd opnieuw hoeft in te voeren. Dit is vooral handig, als u steeds een terugkerende vaste tijd zou gebruiken.

- Druk op de toets T1 (1) resp. T2 (2), om de Timer te kiezen., voordat er een vaste tijd geprogrammeerd zal worden.
 Voor elk van de beide Timers, kan er een andere vaste tijd geprogrammeerd worden.
- Druk ca. 2 seconden lang op de toets M (3), tot de displayweergave knippert.
- Stel met de toetsen HR (4), MIN (5) en SEC (6) de gewenste Count-Down-tijd in:
Druk op HR voor de ureninstelling
Druk op de MIN voor de minuteninstelling
Druk op de SEC voor de secondeninstelling
- Druk opnieuw op de toets M (3) of wacht 30 seconden, om de ingestelde Count-Down-tijd op te slaan.
- De geprogrammeerde Count-Down-tijd kan daarna altijd weer opgeroepen worden door op de Toets M (3) te drukken.
 Om een nieuwe vaste tijd op te slaan, herhaal eenvoudig de boven beschreven procedure en schrijf daarmee de oude programmering over.
- De bediening van een Count-Down-Timer met vaste tijd is hetzelfde, als de bediening van een normale Count_down_timer (zie hierboven).

Instelling van het alarmsignaal

Met de schakelaar mute/lo/hi (9) wordt de alarmsterkte ingesteld:

- mute: Alarm is gedempt
- lo: Alarmsterkte zwak
- hi: alarmsterkte luid

ONDERHOUD EN SCHOONMAKEN

Het apparaat is voor u, op het vervangen van de batterij na, onderhoudsvrij. Demonteer het nooit.

Reinig het product alleen met een schone, zachte en droge doek.

Gebruik geen chemische reinigingsmiddelen omdat deze het kunststof van de behuizing kunnen aantasten of verkleuren.

AFVOER

a) Product



Elektronische apparaten bevatten waardevolle materialen en mogen niet bij het huishoudelijk afval!

Voer het product aan het einde van zijn levensduur af in overeenstemming met de geldende wettelijke bepalingen.

Verwijder evt. geplaatste batterijen en voer deze, gescheiden van het product, af.

b) Batterijen en accu's

U bent als eindverbruiker volgens de KCA-voorschriften wettelijk verplicht alle lege batterijen en accu's in te leveren; verwijdering via het huishoudelijk afval is niet toegestaan!



Batterijen/accu's die schadelijke stoffen bevatten, worden gemarkeerd door nevenstaande symbolen. Deze symbolen duiden erop dat afvoer via huishoudelijk afval verboden is. De aanduidingen voor de betreffende zware metalen zijn: Cd=cadmium, Hg=kwik, Pb=lood (aanduiding wordt op de batterijen/accu's vermeld, bijv. onder de links afgebeelde vuilnisbakpictogrammen).

Uw lege batterijen/accu's kunt u kosteloos inleveren bij de inzamelpunten in uw gemeente, bij al onze vestigingen en overal waar batterijen/accu's worden verkocht!

Zo voldoet u aan de wettelijke verplichtingen en draagt u bij tot de bescherming van het milieu.

TECHNISCHE GEGEVENS

Bedrijfsspanning:3 V/DC (2 Batterijen van het type AAA/micro

Stroomverbruik:max. 26 mA

Batterijlevensduur:ca. 2,5 jaar

Timer:2

Geheugen timing:2

max. tijdweergave:99 u 59 min 59 sec

Afmetingen:90,5 x 76,5 x 21,5 mm

Gewicht:86 g

Bedrijfstemperatuur:0 tot +45°C

Opslagtemperatuur:-15 tot +55°C