

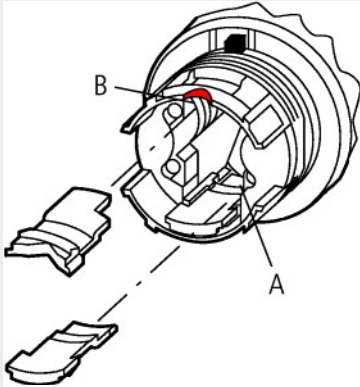




Typ M22-WS
Bestell-Nr. 216881
Verkaufstext Schlüsseltaste, 2 Stellungen

Lieferprogramm

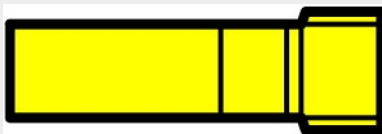
			Schließung MS1
			zwei Stellungen
Frontring			Frontring Titan
Funktion:			↙ 40°
Schlüssel abziehbar in Stellung			0

Funktionsänderung der rastend-/tastend-Funktion und Schlüsselabziehbarkeit für Wahltasten mit 2 Stellungen

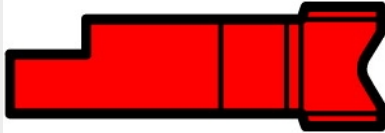


0	0	I
↙		B
↙ 60°	✓	- ✓
↙ 50°	✓	 X
▷ 40°	✓	 X

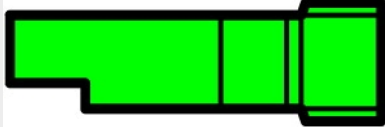
✓ = Schlüssel abziehbar
 X = Schlüssel nicht abziehbar
 Kodierteile



M22-XC-Y,
 →
 216407



M22-XC-R,
 →
 216406



Allgemeines

Normen und Bestimmungen			IEC/EN 60947 VDE 0660
Lebensdauer, mechanisch	Schaltspiele	$\times 10^6$	>0.1
Betätigungsfrequenz	Schaltspiele/h		≤ 100
Betätigungs Drehmoment		Nm	≤ 0.5
Schutzart IEC/EN 60529			IP66
Klimafestigkeit			Feuchte Wärme, konstant, nach IEC 60068-2-78 Feuchte Wärme, zyklisch, nach IEC 60068-2-30
Umgebungstemperatur		°C	
offen		°C	-25...70
Einbaulage			beliebig
Schockfestigkeit nach IEC 60068-2-27		g	>30
Schockdauer 11 ms, halbsinus			
Anschlussquerschnitte		mm ²	

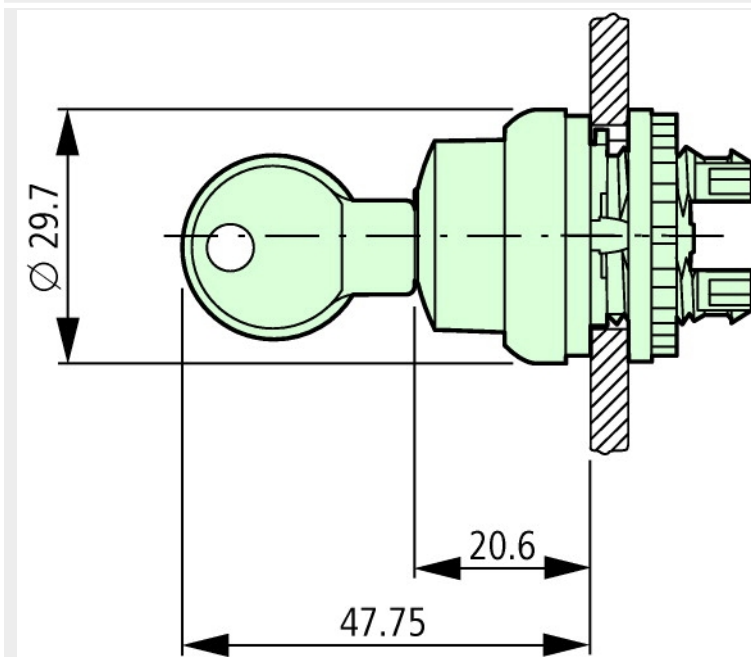
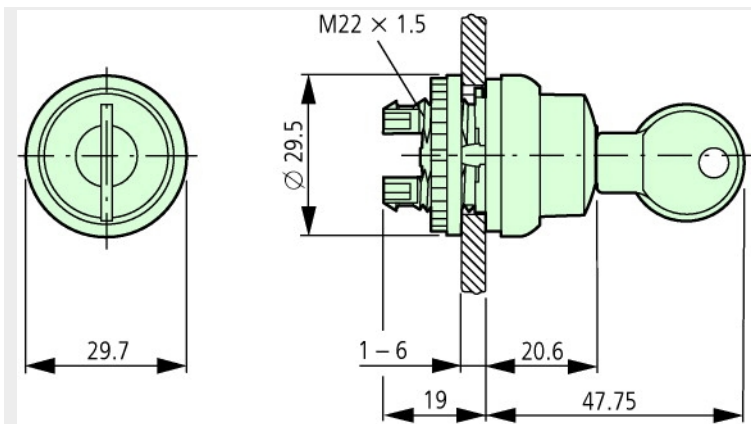
Strombahnen

Fehlschaltungssicherheit			
max. Kurzschlusschutzeinrichtung			

Schaltvermögen

Bemessungsbetriebsstrom	I_e	A	
AC-15			
DC-13			
Lebensdauer, elektrisch			
AC-15			
DC-13			

Abmessungen



Einzelschließung

Einzelschließung

Handbuch, Montageanweisung

AWA1160-1745 System RMQ-Titan

<ftp://ftp.moeller.net:21/DOCUMENTATION/PDF/17450407.pdf> (all)

Approbationen, Publikationen, Software

Länderspezifische Approbation China
CCC

<ftp://ftp.moeller.net/DOCUMENTATION/PDF/00000080.pdf>

Schiffszulassung Bureau Veritas

<ftp://ftp.moeller.net/DOCUMENTATION/PDF/00000306.pdf>

Schiffszulassung Lloyd's Register

<ftp://ftp.moeller.net/DOCUMENTATION/PDF/00000235.pdf>

Schiffszulassung Germanischer Lloyd

<ftp://ftp.moeller.net/DOCUMENTATION/PDF/00000275.pdf>

Schiffszulassung Det Norske Veritas

<ftp://ftp.moeller.net/DOCUMENTATION/PDF/00000295.pdf>

Länderspezifische Approbation Südafrika
SABS

<ftp://ftp.moeller.net/DOCUMENTATION/PDF/00000145.pdf>

Schiffszulassung Lloyd's Register

<ftp://ftp.moeller.net/DOCUMENTATION/PDF/00000497.pdf>

Schiffszulassung Det Norske Veritas

<ftp://ftp.moeller.net/DOCUMENTATION/PDF/00000449.pdf>

[http://www.schaltungsbuch.de/
command001.html](http://www.schaltungsbuch.de/command001.html)

<http://www.schaltungsbuch.de/command001.html>

Labeleditor_(Suchbegriff: Labeleditor)

<http://www.moeller.net/de/support/index.jsp>

Anwendungsbeispiele, Projektierung

Funktionsänderung rastend/tastend,
Schlüsselabziehbarkeit

[ftp://ftp.moeller.net/DOCUMENTATION/PDF/
RMQ_TITAN_SCHLUESSEL_KODIEREN.PDF](ftp://ftp.moeller.net/DOCUMENTATION/PDF/RMQ_TITAN_SCHLUESSEL_KODIEREN.PDF)