


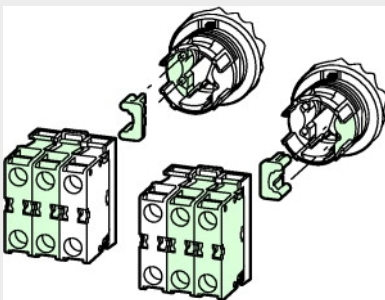


**Typ** M22-WS3  
**Bestell-Nr.** 216894  
**Verkaufstext** Schlüsseltaste,3 Stellungen

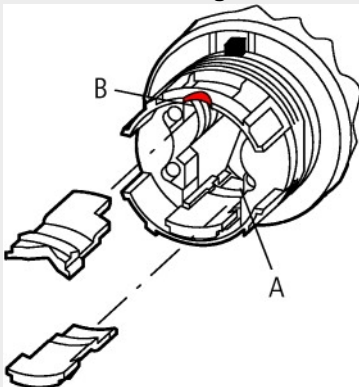
**Lieferprogramm**













			Schließung MS1
			drei Stellungen (mit Stößelbrücke → Projektieren
Frontring			Frontring Titan
Funktion:			40°  40°
Schlüssel abziehbar in Stellung			0


**Stößelbrücke für mittleren Kontakt bei 3-Stellungswahltern**




**Funktionsänderung der rastend-/tastend-Funktion und Schlüsselabziehbarkeit für Wahltern mit 3Stellungen**

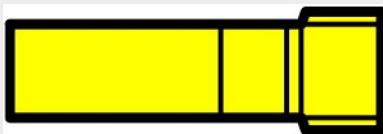


	I	O	II
	A	B	B
60 ↓ 60	- ✓	✓	- ✓
50 ↓ 50	 ✓	✓	 ✓
60 ↓ 50	- ✓	✓	 ✓
50 ↓ 60	 ✓	✓	- ✓
40 ⇄ 40	 ✓	✓	 ✓
60 ↓ 40	- ✓	✓	 ✓
50 ↓ 40	 ✓	✓	 ✓
40 ⇄ 60	 ✓	✓	- ✓
40 ⇄ 50	 ✓	✓	 ✓

✓ = Schlüssel abziehbar  
 = Schlüssel nicht abziehbar

✓ = Schlüssel abziehbar  
 = Schlüssel nicht abziehbar

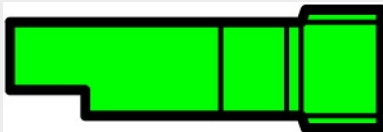
**Kodierteile**



M22-XC-Y, a#216407



M22-XC-R, a#216406



**Allgemeines**

Normen und Bestimmungen			IEC/EN 60947 VDE 0660
Lebensdauer, mechanisch	Schaltspiele	$\times 10^6$	>0.1
Betätigungsfrequenz	Schaltspiele/h		≤100
Betätigungsdrehmoment		Nm	≤0.5
Schutzart IEC/EN 60529			IP66
Klimafestigkeit			Feuchte Wärme, konstant, nach IEC 60068-2-78 Feuchte Wärme, zyklisch, nach IEC 60068-2-30
Umgebungstemperatur		°C	
offen		°C	-25...70
Einbaulage			beliebig
Schockfestigkeit nach IEC 60068-2-27		g	>30
Schockdauer 11 ms, halbsinus			
Anschlussquerschnitte		mm <sup>2</sup>	

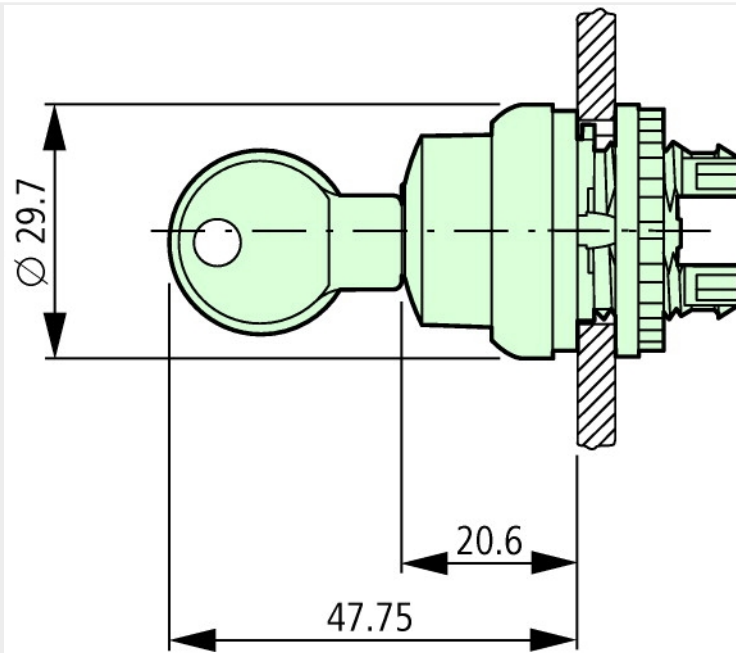
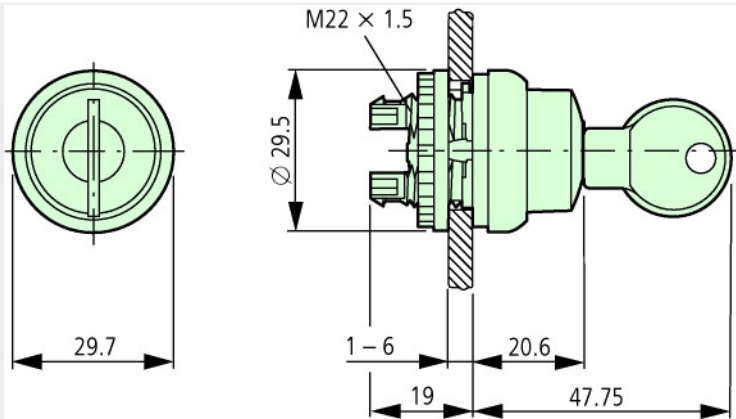
**Strombahnen**

Fehlschaltungssicherheit			
max. Kurzschlusschutzzeit			

**Schaltvermögen**

Bemessungsbetriebsstrom	$I_e$	A	
AC-15			
DC-13			
Lebensdauer, elektrisch			
AC-15			
DC-13			

## Abmessungen



Einzelschließung  
Einzelschließung

## Handbuch, Montageanweisung

### AWA1160-1745 System RMQ-Titan

<ftp://ftp.moeller.net:21/DOCUMENTATION/PDF/17450407.pdf> (all)

### Approbationen, Publikationen, Software

Länderspezifische Approbation China  
CCC

<ftp://ftp.moeller.net/DOCUMENTATION/PDF/00000080.pdf>

Schiffszulassung Bureau Veritas

<ftp://ftp.moeller.net/DOCUMENTATION/PDF/00000306.pdf>

Schiffszulassung Lloyd´s Register	<a href="ftp://ftp.moeller.net/DOCUMENTATION/PDF/00000235.pdf">ftp://ftp.moeller.net/DOCUMENTATION/PDF/00000235.pdf</a>
Schiffszulassung Germanischer Lloyd	<a href="ftp://ftp.moeller.net/DOCUMENTATION/PDF/00000275.pdf">ftp://ftp.moeller.net/DOCUMENTATION/PDF/00000275.pdf</a>
Schiffszulassung Det Norske Veritas	<a href="ftp://ftp.moeller.net/DOCUMENTATION/PDF/00000295.pdf">ftp://ftp.moeller.net/DOCUMENTATION/PDF/00000295.pdf</a>
Länderspezifische Approbation Südafrika SABS	<a href="ftp://ftp.moeller.net/DOCUMENTATION/PDF/00000145.pdf">ftp://ftp.moeller.net/DOCUMENTATION/PDF/00000145.pdf</a>
Schiffszulassung Lloyd´s Register	<a href="ftp://ftp.moeller.net/DOCUMENTATION/PDF/00000497.pdf">ftp://ftp.moeller.net/DOCUMENTATION/PDF/00000497.pdf</a>
Schiffszulassung Det Norske Veritas	<a href="ftp://ftp.moeller.net/DOCUMENTATION/PDF/00000449.pdf">ftp://ftp.moeller.net/DOCUMENTATION/PDF/00000449.pdf</a>
<a href="http://www.schaltungsbuch.de/command001.html">http://www.schaltungsbuch.de/ command001.html</a>	<a href="http://www.schaltungsbuch.de/command001.html">http://www.schaltungsbuch.de/command001.html</a>
Labeleditor_(Suchbegriff: Labeleditor)	<a href="http://www.moeller.net/de/support/index.jsp">http://www.moeller.net/de/support/index.jsp</a>

### Anwendungsbeispiele, Projektierung

Funktionsänderung rastend/tastend, Schlüsselabziehbarkeit	<a href="ftp://ftp.moeller.net/DOCUMENTATION/PDF/RMQ_TITAN_SCHLUESSEL_KODIEREN.PDF">ftp://ftp.moeller.net/DOCUMENTATION/PDF/ RMQ_TITAN_SCHLUESSEL_KODIEREN.PDF</a>
--	--