

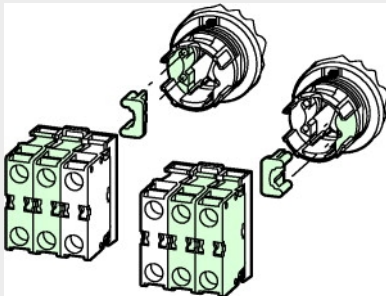


Typ M22-WRS3
Bestell-Nr. 216900
Verkaufstext Schlüsseltaste,3 Stellungen

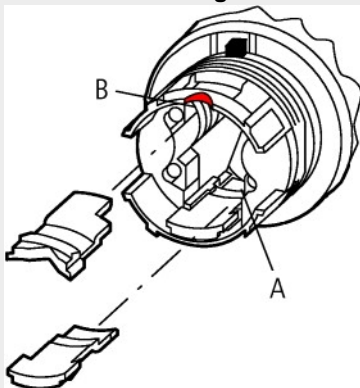
Lieferprogramm













			Schließung MS1
			drei Stellungen (mit Stößelbrücke → Projektieren
Frontring			Frontring Titan
Funktion:			60° ↓ 60°
Schlüssel abziehbar in Stellung			
			I
			0
			II

Stößelbrücke für mittleren Kontakt bei 3-Stellungswahltastern



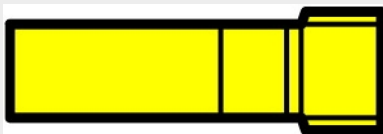
Funktionsänderung der rastend-/tastend-Funktion und Schlüsselabziehbarkeit für Wahltasten mit 3Stellungen



	I	O	II
	A	B	B
60 ↓ 60	- ✓	✓	- ✓
50 ↓ 50	 x ✓	✓	 x
60 ↓ 50	- ✓	✓	 x
50 ↓ 60	 x ✓	✓	- ✓
40 ⇄ 40	 x ✓	✓	 x
60 ↓ 40	- ✓	✓	 x
50 ↓ 40	 x ✓	✓	 x
40 ⇄ 60	 x ✓	✓	- ✓
40 ⇄ 50	 x ✓	✓	 x

✓ = Schlüssel abziehbar
 ✗ = Schlüssel nicht abziehbar

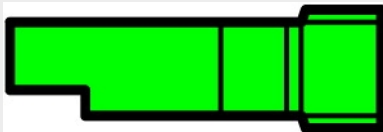
Kodierteile



M22-XC-Y, a#216407



M22-XC-R, a#216406



Allgemeines

Normen und Bestimmungen			IEC/EN 60947 VDE 0660
Lebensdauer, mechanisch	Schaltspiele	$\times 10^6$	>0.1
Betätigungsfrequenz	Schaltspiele/h		≤100
Betätigungsdrehmoment		Nm	≤0.5
Schutzart IEC/EN 60529			IP66
Klimafestigkeit			Feuchte Wärme, konstant, nach IEC 60068-2-78 Feuchte Wärme, zyklisch, nach IEC 60068-2-30
Umgebungstemperatur		°C	
offen		°C	-25...70
Einbaulage			beliebig
Schockfestigkeit nach IEC 60068-2-27		g	>30
Schockdauer 11 ms, halbsinus			
Anschlussquerschnitte		mm ²	

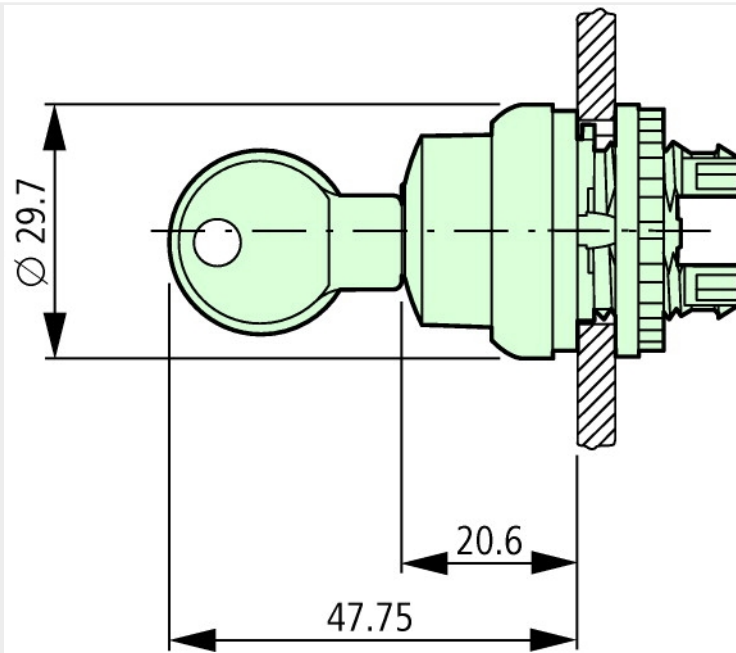
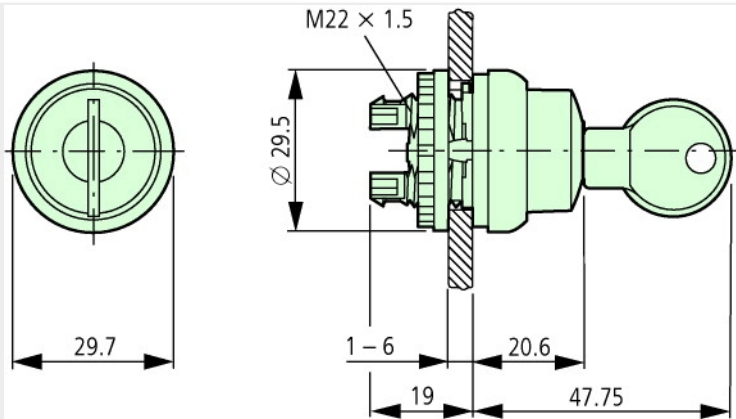
Strombahnen

Fehlschaltungssicherheit			
max. Kurzschlusschutzeinrichtung			

Schaltvermögen

Bemessungsbetriebsstrom	I_e	A	
AC-15			
DC-13			
Lebensdauer, elektrisch			
AC-15			
DC-13			

Abmessungen



Einzelschließung

Einzelschließung

Handbuch, Montageanweisung

AWA1160-1745 System RMQ-Titan

<ftp://ftp.moeller.net:21/DOCUMENTATION/PDF/17450407.pdf> (all)

Approbationen, Publikationen, Software

Länderspezifische Approbation China
CCC

<ftp://ftp.moeller.net/DOCUMENTATION/PDF/00000080.pdf>

Schiffszulassung Bureau Veritas

<ftp://ftp.moeller.net/DOCUMENTATION/PDF/00000306.pdf>

Schiffszulassung Lloyd´s Register	ftp://ftp.moeller.net/DOCUMENTATION/PDF/00000235.pdf
Schiffszulassung Germanischer Lloyd	ftp://ftp.moeller.net/DOCUMENTATION/PDF/00000275.pdf
Schiffszulassung Det Norske Veritas	ftp://ftp.moeller.net/DOCUMENTATION/PDF/00000295.pdf
Länderspezifische Approbation Südafrika SABS	ftp://ftp.moeller.net/DOCUMENTATION/PDF/00000145.pdf
Schiffszulassung Lloyd´s Register	ftp://ftp.moeller.net/DOCUMENTATION/PDF/00000497.pdf
Schiffszulassung Det Norske Veritas	ftp://ftp.moeller.net/DOCUMENTATION/PDF/00000449.pdf
http://www.schaltungsbuch.de/ command001.html	http://www.schaltungsbuch.de/command001.html
Labeleditor_(Suchbegriff: Labeleditor)	http://www.moeller.net/de/support/index.jsp

Anwendungsbeispiele, Projektierung

Funktionsänderung rastend/tastend, Schlüsselabziehbarkeit	ftp://ftp.moeller.net/DOCUMENTATION/PDF/ RMQ_TITAN_SCHLUESSEL_KODIEREN.PDF
--------------------------------------------------------------	------------------------------------------------------------------------------------------------------------------------------------------------------------------------