



**Typ** **M22-WR4**  
**Bestell-Nr.** **279419**  
**Verkaufstext** **Wahltaste, 4-Stellungen, rastend, titan**

### Lieferprogramm

Funktion:			45°
Tastenplatte			
Bauform			mit Drehknopf vier Stellungen
Frontring			Frontring Titan
Schutzart			IP66
Nicht geeignet für Kodierteile Befestigungsadapter M22-A4 verwenden, → 279437 Schilder → 279435			

### Allgemeines

Normen und Bestimmungen			IEC/EN 60947 VDE 0660
Lebensdauer, mechanisch	Schaltspiele	$\times 10^6$	>0.1
Betätigungsfrequenz	Schaltspiele/h		≤2000
Betätigungsdrehmoment (Schraubklemmen)		Nm	≤0.3
Schutzart IEC/EN 60529			IP66
Klimafestigkeit			Feuchte Wärme, konstant, nach IEC 60068-2-78 Feuchte Wärme, zyklisch, nach IEC 60068-2-30
Umgebungstemperatur		°C	
offen		°C	-25...70
Lagerung		°C	-40...+80
Einbaulage			beliebig
Schockfestigkeit nach IEC 60068-2-27		g	>30
Schockdauer 11 ms, halbsinus			
Anschlussquerschnitte		mm <sup>2</sup>	

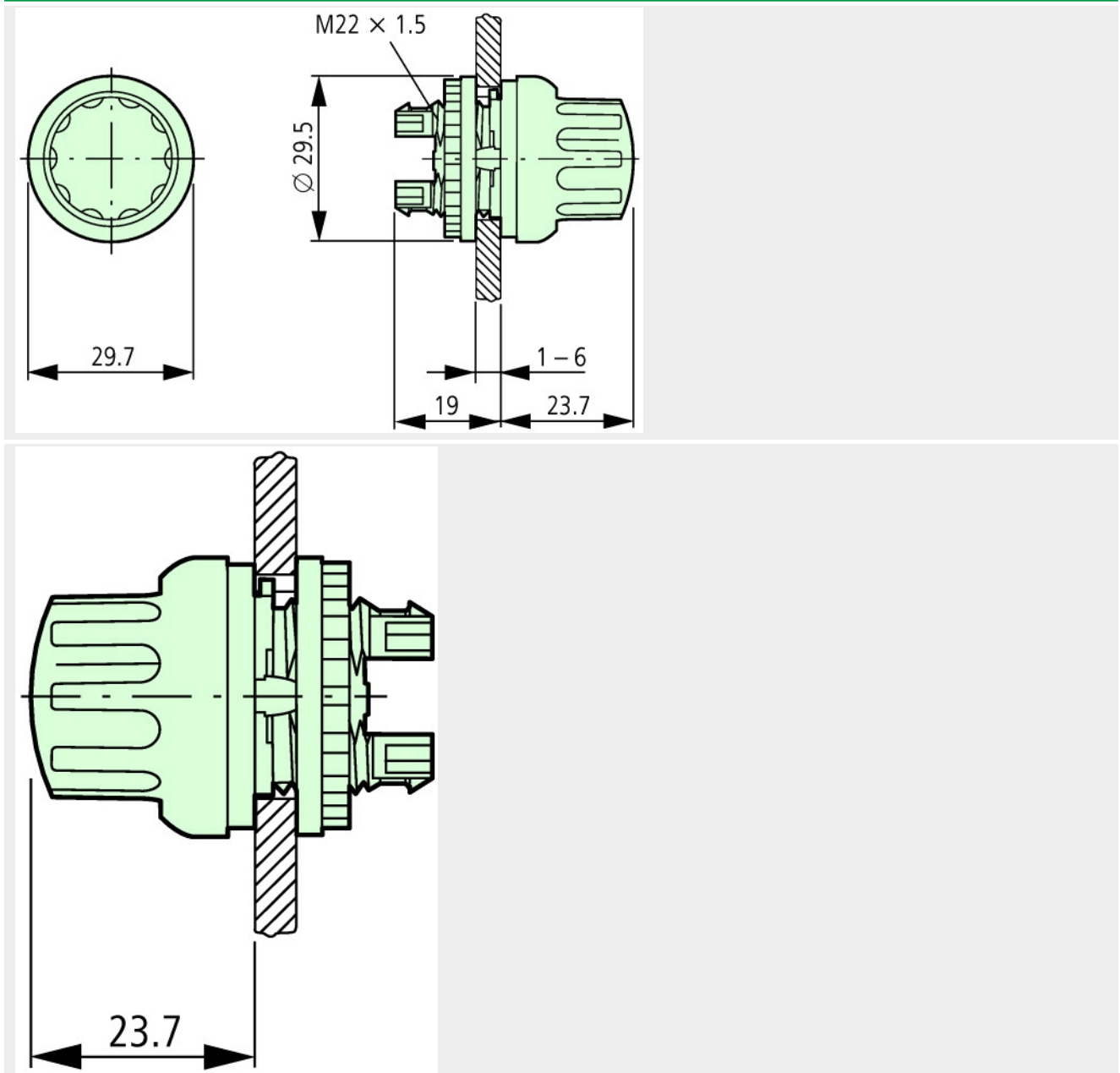
### Strombahnen

Fehlschaltungssicherheit			
max. Kurzschlusschutzeinrichtung			

### Schaltvermögen

Bemessungsbetriebsstrom	$I_e$	A	
AC-15			
DC-13			
Lebensdauer, elektrisch			
AC-15			
DC-13			

## Abmessungen



## Handbuch, Montageanweisung

### AWA1160-1745 System RMQ-Titan

<ftp://ftp.moeller.net:21/DOCUMENTATION/PDF/17450407.pdf> (all)

## Approbationen, Publikationen, Software

Länderspezifische Approbation Russland Gost-R	<a href="ftp://ftp.moeller.net/DOCUMENTATION/PDF/00000036.pdf">ftp://ftp.moeller.net/DOCUMENTATION/PDF/00000036.pdf</a>
Länderspezifische Approbation China CCC	<a href="ftp://ftp.moeller.net/DOCUMENTATION/PDF/00000080.pdf">ftp://ftp.moeller.net/DOCUMENTATION/PDF/00000080.pdf</a>
Schiffszulassung Bureau Veritas	<a href="ftp://ftp.moeller.net/DOCUMENTATION/PDF/00000306.pdf">ftp://ftp.moeller.net/DOCUMENTATION/PDF/00000306.pdf</a>
Schiffszulassung Lloyd´s Register	<a href="ftp://ftp.moeller.net/DOCUMENTATION/PDF/00000235.pdf">ftp://ftp.moeller.net/DOCUMENTATION/PDF/00000235.pdf</a>
Schiffszulassung Germanischer Lloyd	<a href="ftp://ftp.moeller.net/DOCUMENTATION/PDF/00000275.pdf">ftp://ftp.moeller.net/DOCUMENTATION/PDF/00000275.pdf</a>
Schiffszulassung Det Norske Veritas	<a href="ftp://ftp.moeller.net/DOCUMENTATION/PDF/00000295.pdf">ftp://ftp.moeller.net/DOCUMENTATION/PDF/00000295.pdf</a>
Länderspezifische Approbation Südafrika SABS	<a href="ftp://ftp.moeller.net/DOCUMENTATION/PDF/00000145.pdf">ftp://ftp.moeller.net/DOCUMENTATION/PDF/00000145.pdf</a>
Länderspezifische Approbation Russland Gost-R	<a href="ftp://ftp.moeller.net/DOCUMENTATION/PDF/00000458.pdf">ftp://ftp.moeller.net/DOCUMENTATION/PDF/00000458.pdf</a>
Schiffszulassung Lloyd´s Register	<a href="ftp://ftp.moeller.net/DOCUMENTATION/PDF/00000497.pdf">ftp://ftp.moeller.net/DOCUMENTATION/PDF/00000497.pdf</a>
Schiffszulassung Det Norske Veritas	<a href="ftp://ftp.moeller.net/DOCUMENTATION/PDF/00000449.pdf">ftp://ftp.moeller.net/DOCUMENTATION/PDF/00000449.pdf</a>
<a href="http://www.schaltungsbuch.de/command001.html">http://www.schaltungsbuch.de/command001.html</a>	<a href="http://www.schaltungsbuch.de/command001.html">http://www.schaltungsbuch.de/command001.html</a>
Labeleditor_(Suchbegriff: Labeleditor)	<a href="http://www.moeller.net/de/support/index.jsp">http://www.moeller.net/de/support/index.jsp</a>

### Anwendungsbeispiele, Projektierung

Bestellformular Kundenspezifische Komplettgeräte	<a href="ftp://ftp.moeller.net/DOCUMENTATION/PDF/FORM_FO315_Combination.PDF">ftp://ftp.moeller.net/DOCUMENTATION/PDF/FORM_FO315_Combination.PDF</a>
Bestellbeispiel Kundenspezifische Komplettgeräte	<a href="ftp://ftp.moeller.net/DOCUMENTATION/PDF/Bestellbeispiel_FO315_COMBINATION.PDF">ftp://ftp.moeller.net/DOCUMENTATION/PDF/Bestellbeispiel_FO315_COMBINATION.PDF</a>
Projektieren	<a href="ftp://ftp.moeller.net/DOCUMENTATION/PDF/PRO_RMQTitan_D.PDF">ftp://ftp.moeller.net/DOCUMENTATION/PDF/PRO_RMQTitan_D.PDF</a>
Typenschlüssel	<a href="ftp://ftp.moeller.net/DOCUMENTATION/PDF/TYPENSCHLÜSSEL_RMQ-TITAN.PDF">ftp://ftp.moeller.net/DOCUMENTATION/PDF/TYPENSCHLÜSSEL_RMQ-TITAN.PDF</a>