

台照

承 認 書

SPECIFICATION FOR APPROVAL

民國 年 月 日

品名 切換開關

圖號 R13-90P-AA

新進工業股份有限公司



型 號

Model No.

R13-90P-AA

動 作 特 性
Circuit

4P DPST ON-OFF

規 格
Rating

① AC 125V 16A 1/8HP
AC 250V 10A 1/3 HP
② 12V 20A DC

接 觸 電 阻
Contact resistance

50mΩ Max

絕 緣 電 阻
Insulation resistance

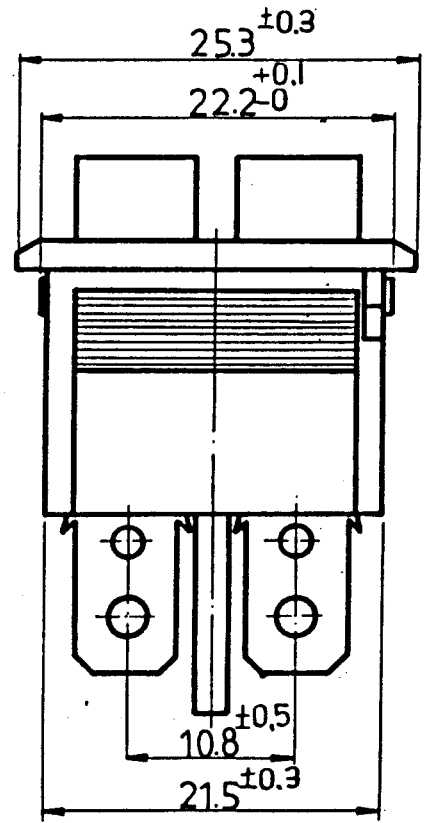
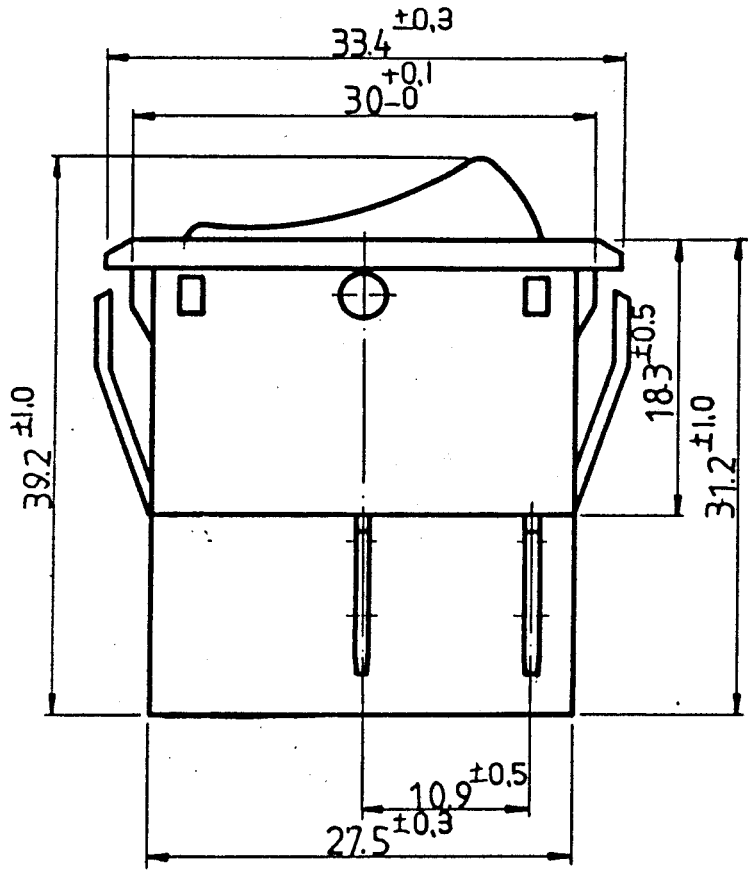
DC 500V 100MΩ Min

耐 電 壓
Dielectric strength

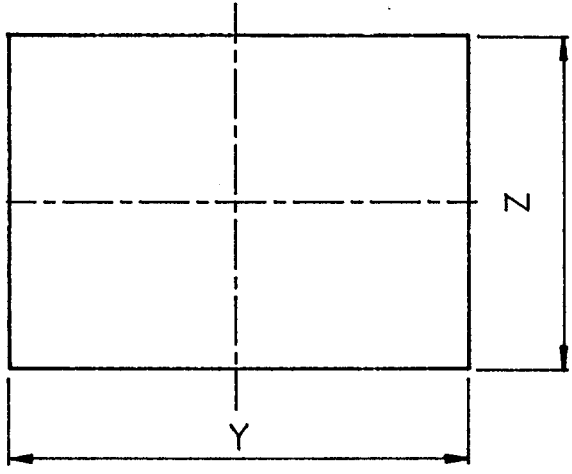
AC 1500V 1 minute

端 子 形 狀
Terminal option

快速端子
Quick connect terminal



X	Y	Z
0.75...1.25	30.2-0.1	22.2+0.1
1.25...2	30.4-0.1	22.2+0.1
2...3	30.8-0.1	22.2+0.1



裝配板厚 X

編號	零件名稱	數量	材質	規格	加工處理	備	注		
設計					一般加工公差 mm	◎同心度	∠傾斜度		
製圖	謝文中	82	品名	雙按鍵開關	1以下 ±0.05	16-63 ±0.3	//平行度	□異乎度	∠偏轉度
校對	莊育祥	82	品號	R13-90P-AA	1~4 ±0.1	63-250 ±0.5	○異圓度	-異直度	∠圓柱度
核準			圖號	外觀圖	4~16 ±0.2	250-1000 ±0.8	第三角法	單位 mm	比例 2:1
採購規範									