

**RAFIX 22 FS, Drucktaster beleuchtbar, flache Blende, Bund
 rund, Frontring Metall, tastend
 1.30.250.021/1600**

Allgemein

Blendenfarbe	transparent blau
Blendenform	flache Blende
Bundform	rund
Frontringfarbe	metallisiert

Einbaumaße

Bauhöhe	9,85 mm
Bundbreite	---
Bunddurchmesser	29,8 mm
Bundlänge	---
Einbautiefe	9,2 mm
Einbauöffnung	22,3 mm
Tasterraster	30 x 30 mm

Mechanische Kennwerte

Anschlagfestigkeit min.	100 N
Betätigungsweg	4 mm

Mechanischer Aufbau

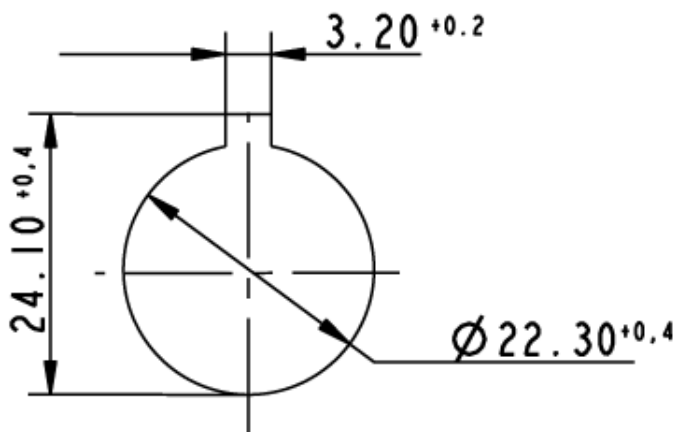
Befestigung	Gewinding
Beleuchtbarkeit	ja
Kontaktfunktion	tastend

Sonstige Angaben

Arbeitstemperatur max.	+70 °C
Arbeitstemperatur min.	-25 °C
Konstantklimafestigkeit	IEC 600 68-2-3 und 2-30
Lagertemperatur max.	+80 °C
Lagertemperatur min.	-40 °C
Lebensdauer	1 Mio. tastend/0,5 Mio. rastend
Salznebel	IEC 600 68-2-11
Schutzart frontseitig	IP65
Wechselklimafestigkeit	IEC 600 68-2-14 und 2-33

05.05.2009

Frontplatte



Maßzeichnung

