

**RAFIX 22 FS, Drucktaster beleuchtbar, flache Blende, Bund  
 rund, Frontring Metall, rastend**  
**1.30.250.031/1000**

**Allgemein**

|                |                  |
|----------------|------------------|
| Blendenfarbe   | transparent weiß |
| Blendenform    | flache Blende    |
| Bundform       | rund             |
| Frontringfarbe | metallisiert     |

**Einbaumaße**

|                 |            |
|-----------------|------------|
| Bauhöhe         | 9,85 mm    |
| Bundbreite      | ---        |
| Bunddurchmesser | 29,8 mm    |
| Bundlänge       | ---        |
| Einbautiefe     | 9,2 mm     |
| Einbauöffnung   | 22,3 mm    |
| Tasterraster    | 30 x 30 mm |

**Mechanische Kennwerte**

|                         |       |
|-------------------------|-------|
| Anschlagfestigkeit min. | 100 N |
| Betätigungsweg          | 4 mm  |

**Mechanischer Aufbau**

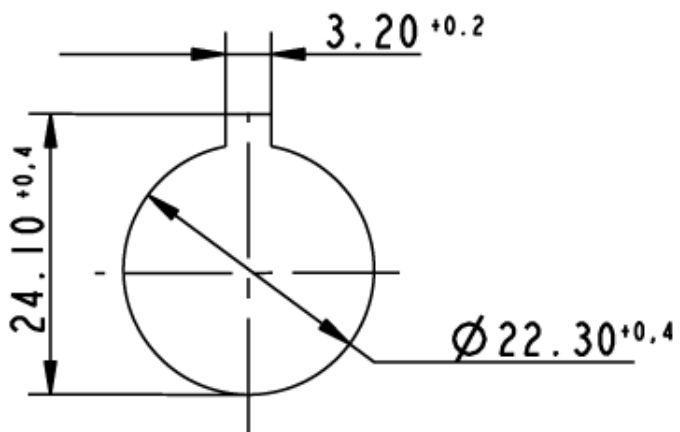
|                 |           |
|-----------------|-----------|
| Befestigung     | Gewinding |
| Beleuchtbarkeit | ja        |
| Kontaktfunktion | rastend   |

**Sonstige Angaben**

|                         |                                 |
|-------------------------|---------------------------------|
| Arbeitstemperatur max.  | +70 °C                          |
| Arbeitstemperatur min.  | -25 °C                          |
| Konstantklimafestigkeit | IEC 600 68-2-3 und 2-30         |
| Lagertemperatur max.    | +80 °C                          |
| Lagertemperatur min.    | -40 °C                          |
| Lebensdauer             | 1 Mio. tastend/0,5 Mio. rastend |
| Salznebel               | IEC 600 68-2-11                 |
| Schutzart frontseitig   | IP65                            |
| Wechselklimafestigkeit  | IEC 600 68-2-14 und 2-33        |

05.05.2009

Frontplatte



Maßzeichnung

