

**RAFIX 22 FS, Drucktaster beleuchtbar, flache Blende, Bund
 rund, Frontring Metall, rastend**
1.30.250.031/1300

Allgemein

| | |
|----------------|-----------------|
| Blendenfarbe | transparent rot |
| Blendenform | flache Blende |
| Bundform | rund |
| Frontringfarbe | metallisiert |

Einbaumaße

| | |
|-----------------|------------|
| Bauhöhe | 9,85 mm |
| Bundbreite | --- |
| Bunddurchmesser | 29,8 mm |
| Bundlänge | --- |
| Einbautiefe | 9,2 mm |
| Einbauöffnung | 22,3 mm |
| Tasterraster | 30 x 30 mm |

Mechanische Kennwerte

| | |
|-------------------------|-------|
| Anschlagfestigkeit min. | 100 N |
| Betätigungsweg | 4 mm |

Mechanischer Aufbau

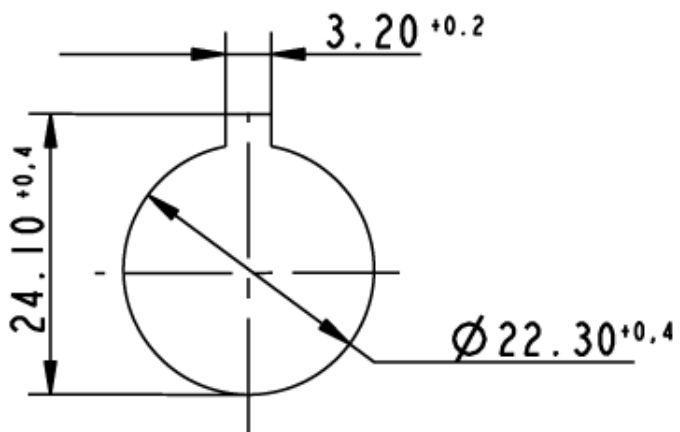
| | |
|-----------------|-----------|
| Befestigung | Gewinding |
| Beleuchtbarkeit | ja |
| Kontaktfunktion | rastend |

Sonstige Angaben

| | |
|-------------------------|---------------------------------|
| Arbeitstemperatur max. | +70 °C |
| Arbeitstemperatur min. | -25 °C |
| Konstantklimafestigkeit | IEC 600 68-2-3 und 2-30 |
| Lagertemperatur max. | +80 °C |
| Lagertemperatur min. | -40 °C |
| Lebensdauer | 1 Mio. tastend/0,5 Mio. rastend |
| Salznebel | IEC 600 68-2-11 |
| Schutzart frontseitig | IP65 |
| Wechselklimafestigkeit | IEC 600 68-2-14 und 2-33 |

05.05.2009

Frontplatte



Maßzeichnung

