

RAFIX 22 FS, Wahlschalter beleuchtbar, Bund rund
1.30.252.102/2200

Weitere Farben der Drehgriffmarkierung auf Anfrage.


Allgemein

Betätiger	Drehgriff
Bundform	rund
Drehgriff-Markierung	transluszent weiß
Frontringfarbe	metallisiert

Einbaumaße

Bauhöhe	22,24 mm
Bundbreite	---
Bunddurchmesser	29,8 mm
Bundlänge	---
Einbautiefe	9,2 mm
Einbauöffnung	22,3 mm
Tasterraster	30 x 30 mm

Mechanische Kennwerte

Betätigungsmoment max.	1,5 Nm
------------------------	--------

Mechanischer Aufbau

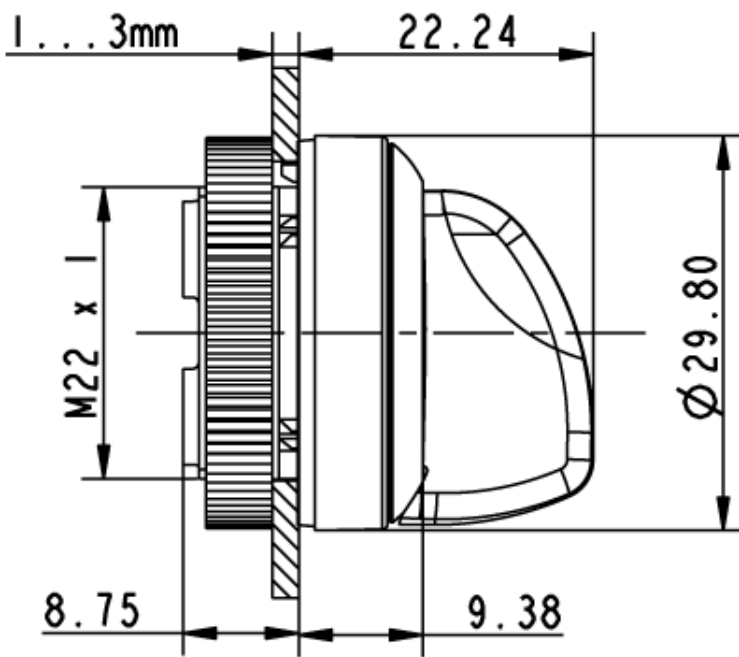
Befestigung	Gewinding
Beleuchtbarkeit	ja
Drehwinkel	1 x 90°, Form L
Kontaktfunktion	rastend

Sonstige Angaben

Arbeitstemperatur max.	+70 °C
Arbeitstemperatur min.	-25 °C
Konstantklimafestigkeit	IEC 600 68-2-3 und 2-30
Lagertemperatur max.	+80 °C
Lagertemperatur min.	-40 °C
Lebensdauer	0,5 Mio. tastend/0,5 Mio. rastend
Salznebel	IEC 600 68-2-11
Schutzart frontseitig	IP65
Wechselklimafestigkeit	IEC 600 68-2-14 und 2-33

05.05.2009

Maßzeichnung



Schaltwegdiagramm

