

Erfassungsgeräte

Einführung

Übersicht



**3SE5 23.,
3SE5 21.,
3SF1 2.4**

**3SE5 24.,
3SF1 244**

**3SE5 13.,
3SE5 11.,
3SF1 114**

**3SE5 12.,
3SF1 124**

3SE5 16.

**3SE5 232,
3SE5 212,
3SF1 2.4**

**3SE5 132,
3SE5 112,
3SF1 1.4**

	Positionsschalter, Standard					Scharnierschalter	
Gehäuse							
Kunststoff	✓	✓	✓	--	--	✓	✓
Metall	✓	--	✓	✓	✓	✓	✓
Abmessungen (B × H × T) in mm	31 × 68 × 33	50 × 53 × 33	40 × 78 × 38	56 × 78 × 38	56 × 100 × 38	31 × 68 × 33	40 × 78 × 38
Schutzart	IP65, IP66/IP67	IP66/IP67	IP66/IP67	IP66/IP67	IP66/IP67	IP65, IP66/IP67	IP66/IP67
Normen							
IEC 60947-5-1	Befestigung und Schalt- punkte nach EN 50047	Schalt- punkte nach EN 50047	Befestigung und Schalt- punkte nach EN 50041	Schalt- punkte nach EN 50041	Schalt- punkte nach EN 50047	Befestigung und Schalt- punkte nach EN 50047	Befestigung und Schalt- punkte nach EN 50041
Zulassungen	CE, UL, CSA, CCC		CE, UL, CSA, CCC			CE, UL, CSA, CCC	
Schaltelemente							
2 Schleis- schaltglieder	1 S + 1 Ö; 2 Ö		1 S + 1 Ö; 2 Ö		--	1 S + 1 Ö	
2 Sprung- schaltglieder	1 S + 1 Ö		1 S + 1 Ö		--	1 S + 1 Ö	
• Kurz- hub	1 S + 1 Ö		✓		--	✓	
• mit 2 × 2 mm Kontakt- abstand	1 S + 1 Ö		✓		--	✓	
3 Schleis- schaltglieder	1 S + 2 Ö; 2 S + 1 Ö		1 S + 2 Ö; 2 S + 1 Ö		--	1 S + 2 Ö	
• mit Über- schneidung	1 S + 2 Ö		1 S + 2 Ö		--	1 S + 2 Ö	
3 Sprung- schaltglieder	1 S + 2 Ö		1 S + 2 Ö		--	1 S + 2 Ö	
2 × (2 oder 3 Schalt- glieder)	--		--		✓	--	
Besonderheiten							
LED Status- anzeige	✓		✓		--	✓	
Erhöhter Kor- rosionsschutz (EKS)	✓		✓		✓	✓	
Explosionsschutz (ATEX)	--		✓		--	✓	
ASIsafe integriert	✓		✓		--	✓	
Elektrische Daten							
Isolationsspannung U_i	400 V		400 V			400 V	
Konv. thermischer Strom I_{the}	6 A / 10 A (3- / 2-polig)		6 A / 10 A (3- / 2-polig)			6 A / 10 A (3- / 2-polig)	
Anschlüsse							
Leitungseinführung	1 × M20 × 1,5	2 × M20 × 1,5	1 × M20 × 1,5	3 × M20 × 1,5	1 × M20 × 1,5	1 × M20 × 1,5	1 × M20 × 1,5
M12-Stecker, 4-, 5- oder 8-polig	✓	✓	✓	✓	✓	✓	✓
Stecker, 6-polig + PE	--	--	✓	✓	--	--	--
Antrieb (Betätiger)							
Kuppen- und Rollenstößel	✓		✓			--	
Rollen- und Winkelrollen- hebel	✓		✓			--	
Federstab	✓		✓			--	
Schwenk- und Stangenhebel	✓		✓			--	
Gabelhebel	--		✓			--	
Scharnierschalter	--		--			✓	
Seite							
Komplettgeräte	9/13	9/21	9/31	9/35	9/39	9/72	9/73
Modulares System	9/15	9/23	9/33	9/37	9/40	--	--
Umgebungstemperatur –40 °C	9/25	9/25	9/42	9/42	--	--	--
ASIsafe	9/86	9/86	9/90	9/90	--	9/99	9/100
ATEX	9/77	--	9/80	9/80	--	9/79	9/83

✓ Lieferbar

-- Nicht vorhanden

3SE5 413,
3SE5 423

3SE5 250

3SE5 232,
3SE5 242,
3SF1 2.43SE5 112,
3SE5 122,
3SF1 1.43SE5 322,
3SE5 312,
3SF1 3.4

3SE6

	Kompakt- bauform	ungekapselt	Positionsschalter mit getrenntem Betätiger		Positionsschalter mit Zuhaltung	Magnetschalter
Gehäuse						
Kunststoff	--	✓	✓	✓	✓	✓
Metall	✓	--	✓	✓	✓	--
Abmessungen (B × H × T) in mm	30 × .. × .., 40 × .. × ..	30 × 48,5 × 20	31 × 68 × 33, 50 × 53 × 33	40 × 78 × 38, 56 × 78 × 38	54 × 185 × 44	M30 × 44, 19 × 33 × 13, 25 × 88 × 13
Schutzart	IP66/IP67	IP10 bzw. IP20	IP65, IP66/IP67	IP66/IP67	IP66/IP67	IP67
Normen						
IEC 60947-5-1	--	Befestigung und Schalt- punkte nach EN 50047	Befestigung nach EN 50047	Befestigung nach EN 50041	EN 1088	Kategorie 3 oder 4 nach ISO 13849-1 (EN 954-1)
Zulassungen	CE, UL, CSA	--	CE, TÜV, UL, CSA, CCC		CE, TÜV, UL, CSA, CCC	CE, TÜV, UL, CSA
Schaltelemente						
2 Schleischieltglieder	--	1 S + 1 Ö	1 S + 1 Ö	--	--	--
2 Sprungschaltglieder	1 S + 1 Ö	1 S + 1 Ö	--	--	--	--
• Kurzhub	--	✓	--	--	--	--
• mit 2 × 2 mm Kontaktabstand	--	✓	--	--	--	--
3 Schleischieltglieder	--	1 S + 2 Ö	1 S + 2 Ö	--	--	--
• mit Überschneidung	--	1 S + 2 Ö	--	--	--	--
3 Sprungschaltglieder	--	1 S + 2 Ö	--	--	--	--
6 Schleischieltglieder	--	--	--	--	2 × (1 S + 2 Ö)	--
Reedkontakte	--	--	--	--	--	1 S + 1 Ö oder 2 Ö
Besonderheiten						
LED Statusanzeige	--	--	✓	✓	✓	--
Erhöhter Korrosionsschutz (EKS)	--	--	✓	✓	✓	--
Explosionsschutz (ATEX)	--	--	✓	✓	✓	--
ASIsafe integriert	--	--	✓	✓	✓	--
Elektrische Daten						
Isolationsspannung U_i	--	400 V	400 V	400 V	400 V	--
Konv. thermischer Strom I_{the}	--	6 A	6 A	6 A	6 A	--
Anschlüsse						
Leitungseinführung	--	--	1 × M20 × 1,5, 2 × M20 × 1,5	1 × M20 × 1,5, 3 × M20 × 1,5	3 × M20 × 1,5	--
M12-Stecker, 4- oder 5-polig	✓	--	✓	✓	✓	✓
Angegossene Leitung	✓	--	--	--	--	✓
AS-Interface	--	--	✓	✓	✓	✓ (via E/A-Modul)
Antrieb (Betätiger)						
Stößel, Schwenkhebel	✓	✓	--	--	✓	--
Getrennter Betätiger	--	--	✓	✓	✓	--
Seite						
Komplettgeräte	9/44	9/46	9/55	9/57	9/66, 9/67	--
Modulares System	--	--	--	--	--	9/101
ASIsafe	--	--	9/93	9/94	9/97, 9/98	9/101
ATEX	--	--	9/79	9/83	--	--

✓ Lieferbar

-- Nicht vorhanden

Hinweis:Sicherheitstechnische Kenngrößen siehe "Anhang"
--> "Normen und Approbationen" --> "Übersicht".

Positionsschalter 3SE5, 3SE2

Allgemeine Daten

Übersicht

Die innovativen SIRIUS Positionsschalter 3SE5 im modernen Design zeichnen sich durch kompakte Bauformen, einen modularen Aufbau und einen einfachen Geräteanschluss aus. Sie sind für Zeitersparnis und höhere Flexibilität bei der Montage verschiedener Schaltervarianten ausgelegt. Jedes Gehäuse kann prinzipiell mit jedem Antrieb kombiniert werden, wobei aber gegebenenfalls die Normen EN 50041 und EN 50047 zu beachten sind.

Komplettgeräte

Häufig nachgefragte Varianten der Positionsschalter im Standardgehäuse werden als Komplettgeräte angeboten.



Positionsschalter 3SE5 mit Kunststoff- und Metallgehäuse

Modulares System

Neu bei der Reihe 3SE5 ist das modulare System, das aus dem Basisschalter in verschiedenen Baugrößen und einem separat zu bestellenden Antrieb besteht. Durch den modularen Aufbau des Schalters hat der Anwender die Möglichkeit, die passende Lösung aus einer Vielzahl von Varianten auszuwählen und innerhalb kürzester Zeit selbst zu montieren.

Eine einfache Steckmontage ermöglicht dabei den schnellen Austausch der Antriebsköpfe.



Beispiele für Auswahlmöglichkeiten im modularen System

Design

Alle Gehäusevarianten haben eine integrierte Chlor-Kautschuk-Membran (hohe Funktionssicherheit bei Kälte und aggressiver Umgebung).

Gehäusegrößen

Die Schalter 3SE5 sind in fünf verschiedenen Gehäusegrößen mit 2 oder 3 Schaltgliedern sowie dem Gehäuse XL lieferbar:

- ungekapselte Positionsschalter IP20 bzw. IP10
- Kunststoffgehäuse nach EN 50047, 31 mm breit, IP65, 1 Leitungseinführung
- Metallgehäuse nach EN 50047, 31 mm breit, IP66/IP67, 1 Leitungseinführung
- Kunststoff- und Metallgehäuse nach EN 50041, 40 mm breit, IP66/IP67, 1 Leitungseinführung
- Kunststoffgehäuse, 50 mm breit, IP66/IP67, 2 Leitungseinführungen
- Metallgehäuse, 56 mm breit, IP66/IP67, 3 Leitungseinführungen
- Metallgehäuse XL mit 4 bis 6 Schaltgliedern, 56 mm breit, IP66/IP67, 3 Leitungseinführungen

Gehäuseausführungen

Bei der Reihe 3SE5 kann aus verschiedenen Basisschaltern ausgewählt werden:

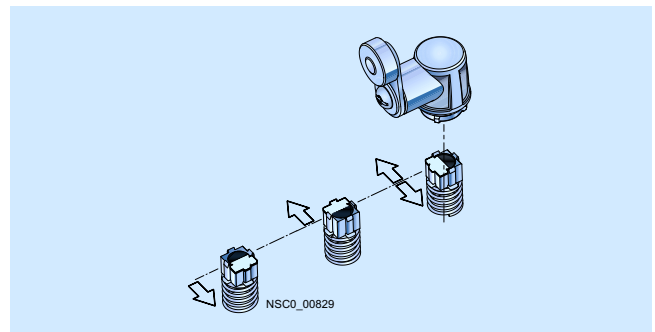
- mit Schaltelementen mit zwei oder drei Schaltgliedern (Schraubanschluss), ausgeführt als Schleich- oder Sprungschaltglieder, die Schleichschaltglieder auch mit Überschneidung
- optionale LED-Statusanzeige
- mit montiertem Gerätestecker M12, vier- oder fünfpolig (für die breiten Gehäuse als Zubehör für Selbstmontage lieferbar)
- mit Gerätestecker 6-polig + PE bei den Metallgehäusen
- Varianten mit erhöhtem Korrosionsschutz (EKS)
- Varianten für Betriebstemperatur bis -40 °C
- Metallgehäuse für Explosionsschutz (ATEX) (siehe Seite 9/76)
- AS-Interface Ausführung mit integrierter ASIsafe Elektronik für alle Gehäuseformen (siehe Seite 9/84)

Antriebsvarianten

Alle Antriebe können in Schritten von $22,5^\circ$ um die Achse gedreht montiert werden. Die folgenden Antriebstypen sind lieferbar:

- Einfach-, Kuppen- und Rollenstößel
- Rollen- und Winkelrollenhebel
- Federstab
- Schwenkhebel und Stangenhebel mit Schwenkantrieb
- Gabelhebel mit Schwenkantrieb

Die Antriebsrollen sind mit verschiedenen Werkstoffen und Durchmessern lieferbar.



Schwenkantrieb für Schwenk- und Stangenhebel mit Einstellung der Schaltrichtung rechts, links oder rechts/links (Standard für alle Schwenkantriebe außer Gabelhebel)

Positionsschalter 3SE5, 3SE2

Allgemeine Daten

Optionale LED-Anzeigen

LED-Anzeigen
für alle Gehäusegrößen verfügbar.



Alle Gehäusevarianten können mit einer LED-Meldeanzeige (1 × grün + 1 × gelb) geliefert werden. Somit stehen erstmals auch optische Meldeeinrichtungen für die kleinen Normgehäuse nach EN 50047 zur Verfügung. Die LED-Meldeanzeigen sind in allen gängigen Spannungen realisiert (24 V DC und 230 V AC).

Zusätzliche Kontakte

Austauschbare zwei- und dreipolige Schaltelemente für alle Gehäusegrößen



Das dreipolige Schaltelement mit Sprung- oder Schleichkontakten ist durchgängig für alle Gehäuseformen verfügbar. Es passt in den gleichen Einbauraum wie das zweipolige Element. Die Ausführung mit 1 S + 2 Ö bietet zum Beispiel ein Mehr an Sicherheit durch redundantes Abschalten (2 Öffner) mit zeitgleichem Melden (Schließer). Die dreipoligen Elemente sind auch mit Überschneidung und mit 2 S + 1 Ö lieferbar.

Kontaktzuverlässigkeit

Die neuen Schaltelemente gewährleisten eine sehr hohe Kontaktsicherheit. Dies gilt auch, wenn die Geräte niedrige Ströme und Spannungen schalten müssen wie z. B. 1 mA bei DC 5 V.

Zwangsöffnung

Die Schaltglieder mit Öffnerfunktion werden vom Betätigungsstößel mechanisch formschlüssig und zuverlässig geöffnet. Dies bezeichnet man als Zwangsöffnung.

Montage

Einfache Steckmontage
für schnellen Austausch der Antriebsköpfe



Deckel öffnen (1)
Verriegelungshebel betätigen (2)
Austauschen des Kopfes (um 16 × 22,5° drehbar) (3)
Verriegeln und Deckel schließen

Schnellanschlusstechnik

Für Kunststoffgehäuse in Breite 31 mm.



Diese Positionsschalter haben als zusätzlichen Kundennutzen eine einfache und schnelle Verdrahtungsmöglichkeit. Hier wird die Anschlussleitung zuerst an die Klemmen des Schaltelementes angeschlossen und dann durch einen Schlitz in die Verschraubungsöffnung geführt. Die Zeitersparnis durch diese neue Anschlusstechnik beträgt ca. 20 bis 25%.

Für den Schnellanschluss ist eine Kabelverschraubung mit Dichtung zu verwenden.

Positionsschalter 3SE5, 3SE2

Allgemeine Daten

Nutzen

Die Positionsschalter 3SE5 unterscheiden sich von den Vorgängerreihen durch die folgenden neuen Eigenschaften:

- Der modulare Aufbau des Produktspektrums ermöglicht eine Vielzahl an Varianten mit einer kleinen Anzahl an Lagertypen bei Gehäusen und Antrieben.
- Alle Antriebe können in Schritten von 22,5° um die Achse gedreht montiert werden (siehe Bild Seite 9/5).
- Kuppen- und Rollenstößel nach EN 50041 mit 3 mm Überhub (Gesamthub 9 mm) für größere Toleranz beim Schalten.
- Alle Gehäusegrößen – jetzt auch das kleine Gehäuse in 31 mm Breite – sind optional mit einer LED-Meldeanzeige lieferbar (siehe Bild Seite 9/5).
- Alle Gehäusevarianten haben eine integrierte Chlor-Kautschuk-Membran (hohe Funktionssicherheit bei Kälte und aggressiver Umgebung).
- Alle Schaltelemente sind austauschbar (siehe Seite 9/48).
- Die dreipoligen Schaltelemente sind für alle Gehäusegrößen verfügbar (siehe Bild Seite 9/5).
- Elemente mit Schleichschaltgliedern 1 S + 2 Ö mit Überschneidung sowie 2 S + 1 Ö.
- Das Kurzhubschaltelement 1 S + 1 Ö verbessert die Genauigkeit der Schaltvorgänge durch einen reduzierten Betätigungsweg.
- Das Schaltelement mit Sprungschaltgliedern 1 S + 1 Ö mit 2 x 2 mm Kontaktöffnungsweite ermöglicht das zeitgleiche Abschalten und Melden – speziell für die Aufzugindustrie.
- **NEU:** Gehäuse XL für die Aufnahme von zwei 2- oder 3-poligen Schaltelementen
- Die Kunststoffgehäuse in Breite 31 mm haben eine einfache und schnelle Verdrahtungstechnik, wodurch sich beim Anschließen eine Zeitersparnis von ca. 20 bis 25% ergibt (siehe Bild Seite 9/5).
- Bei den Varianten mit AS-Interface Anschluss ist die ASIsafe Elektronik im Gehäuse integriert (siehe Seite 9/84); ein zusätzlicher Adapter ist nicht nötig.

Anwendungsbereich

Mit den Standard-Positionsschaltern werden mechanische Positionen von bewegten Maschinenteilen in elektrische Signale umgewandelt. Durch den modularen, einheitlichen und variantenreichen Aufbau können die Geräte nahezu alle Anforderungen aus der Industriepraxis erfüllen.

Je nach Umgebungsbedingungen sind Geräte mit den entsprechenden Gehäuseausführungen verfügbar. Verschiedene Steuerungsaufgaben lassen sich mit den jeweils geeigneten Schaltelementen ausführen. Und passend für den mechanischen Aufbau der bewegten Maschinenteile ist eine Vielzahl von Antriebsvarianten lieferbar. Abmessungen, Befestigungspunkte und Kennwerte entsprechen dabei größtenteils den Normen EN 50041 oder EN 50047.

Die Geräte sind klimafest.

Bestimmungen

IEC 60947-5-1 bzw. DIN EN 60947-5-1.

Die Schutzmaßnahme "Schutzisolierung" ist durch das Kunststoffgehäuse bei Verwendung von Kunststoffverschraubungen gewährleistet.

Sicherheits-Positionsschalter

Für Steuerungen nach IEC 60204-1 bzw. DIN EN 60204-1 sind die Geräte als Sicherheits-Positionsschalter verwendbar. Zum Sichern gegen Lageänderung sind beim Einbau formschlüssige Befestigungen vorzunehmen.

Sicherheits-Stromkreise

Die Norm IEC 60947-5-1 bzw. DIN EN 60947-5-1 fordert Zwangsöffnung der Öffnerkontakte. D. h. im Hinblick auf den Personenschutz wird für die elektrische Ausrüstung von Maschinen in allen Sicherheitskreisen das gesicherte Öffnen von Öffnerschaltgliedern ausdrücklich vorgeschrieben und entsprechend der Norm IEC 60947-5-1 mit dem Zeichen \ominus gekennzeichnet.

Mit einem Positionsschalter 3SE5 mit \ominus kann die Kategorie 2, bei Verwendung eines zusätzlichen Positionsschalters kann die Kategorie 3 oder 4 nach ISO 13849-1 (EN 954-1) erreicht werden, wenn die entsprechenden fehlersicheren Auswertegeräte ausgewählt und korrekt angeschlossen werden, z. B. die Sicherheits-Schaltgeräte 3TK28 oder die passenden Geräte aus den Programmen ASIsafe, SIMATIC oder SINUMERIK. Zusätzlich zur Zwangsöffnung müssen auch die Antriebe (Betätigungselemente) formschlüssig mit dem Gehäuse verbunden sein. Entsprechende Antriebe sind im Katalog mit \ominus gekennzeichnet.

Schaltglieder für jede Anwendung

- **Sprungschaltglieder:** Öffner und Schliesser schalten zeitgleich – unabhängig von der Betätigungsgeschwindigkeit ($v_{\min} = 0,01$ m/s) und vom Kontaktabbrand.
- **Sleichschaltglieder:** Wegdifferenz zwischen "Öffner öffnet" und "Schliesser schließt"; die Schaltgeschwindigkeit ist gleich bzw. proportional der Betätigungsgeschwindigkeit ($v_{\min} = 0,4$ m/s).
- **Sleichschaltglieder mit Überschneidung:** z. B. für die Einleitung einer zweiten Funktion in einer Ablaufsteuerung geeignet.

Antriebe für jede Anwendung

Einfach-, Kuppen- und Rollenstößel

- Anfahren in Hubrichtung oder beim Rollenstößel mit Schallineal rechtwinklig zur Hubachse
- Bei seitlicher Betätigung und relativ langem Überfahrweg ist der Rollenstößel zu empfehlen.

Rollen- und Winkelrollenhebel

- Für Betätigungselemente aus fein geschliffenem Stahl in Form von Nocken, Linealen (Anfahrwinkel 30°) oder Kurvenscheiben.

Federstab

- Einsetzbar bei undefinierter Betätigung und sich ändernden Anfahrbedingungen
- Anfahren aus allen Richtungen möglich.

Schwenk- und Stangenhebel

- Für hohe Anfahrgeschwindigkeit ($v = 1,5$ m/s)
- Vielfältige Anfahrmöglichkeiten
- Unempfindlich gegen Öl, Schleifstaub, Schmutz, grobkörnigem Material
- Verstellung der Hebel in Schritten von 10°
- Links oder rechts schaltend einstellbar

Gabelhebel

- In zwei Richtungen schaltbar
- Verrastender Antrieb
- Für Hin- und Herbewegungen

Technische Daten

Typ		3SE5 1..., 3SE5 2..	3SE5 41.	3SE5 42.
Allgemeine Daten				
Bestimmungen		IEC 60947-5-1, DIN EN 60947-5-1		
Bemessungsisolationsspannung U_i	V	400	400	
Verschmutzungsgrad nach EN 60664-1		Klasse 3	Klasse 3	
Bemessungsstoßspannungsfestigkeit U_{imp}	kV	6	4	
Bemessungsbetriebsspannung U_e	V	AC 400; über AC 300 V nur gleiches Potential ¹⁾	AC 300	
Konventioneller thermischer Strom I_{th}	A	10	6	10
Bemessungsbetriebsstrom I_e		2-polig	3-polig	2-polig
• bei Wechselstrom 50/60 Hz		I_e / AC-15	I_e / AC-15	I_e / AC-15
- bei 24 V	A	6	6	6
- bei 120 V	A	6	3	6
- bei 240 V	A	3	1,5	3
• bei Gleichstrom		I_e / DC-13	I_e / DC-13	I_e / DC-13
- bei 24 V	A	3	3	3
- bei 125 V	A	0,55	0,55	0,55
- bei 250 V	A	0,27	0,27	0,27
Kurzschlusschutz²⁾				
• mit DIAZED-Sicherungseinsätzen, Betriebsklasse gG	A	6		
• mit Leitungsschutzschalter, Char. C	A	1	2	1
Mechanische Lebensdauer				
• Basisschalter		15 × 10 ⁶ Schaltspiele	30 × 10 ⁶ Schaltspiele	30 × 10 ⁶ Schaltspiele
• mit Federstab, 3SE5 ...-...R..		10 × 10 ⁶ Schaltspiele	--	--
• mit Gabelhebel, 3SE5 1...-...T..		1 × 10 ⁶ Schaltspiele	--	--
Elektrische Lebensdauer				
• mit Schützen 3RH.1, 3RT in Baugröße S00, S0		10 × 10 ⁶ Schaltspiele	10 × 10 ⁶ Schaltspiele	5 × 10 ⁶ Schaltspiele
• bei Gebrauchskategorie AC-15 beim Ausschalten von I_e / AC-15 bei 240 V		0,1 × 10 ⁶ Schaltspiele	--	--
• bei Gebrauchskategorie DC-12/DC-13		Bei Gleichstrom abhängig von der Belastung des Schalters		
Schaltdauer mit Schützen 3RH.1, 3RT in Baugröße S00, S0		6000 Schaltspiele/h	1800 Schaltspiele/h	
Schaltgenauigkeit	mm	0,05		
bei wiederholtem Schalten, gemessen am Stößel des Schaltelementes				
• bei Schwenkantrieben		1°		
Bemessungsdaten nach \mathcal{E}, \mathcal{Q} und \mathcal{N}				
• Bemessungsspannung	V	300		
• Dauerstrom	A	6		
• Schaltvermögen		Heavy Duty, A 300 / B 300 / Q 300	A 300 / Q 300	

¹⁾ Für Schleichschaltglieder 1 S + 2 Ö mit Überschneidung und 2 S + 1 Ö gilt: über AC 250 V nur gleiches Potential.

²⁾ Ohne jegliche Verschweißung gemäß EN 60947-5-1.

Typ		3SE5 23.	3SE5 13	3SE5 24.	3SE5 21.	3SE5 11.	3SE5 12., 3SE5 16.	3SE5 4..	3SE5 25.
Gehäuse									
Gehäuse		Ultramid A3X2G7			Zinkdruckguss GD Zn Al4 Cu1				--
• Material									
• Breite	mm	31	40	50	31	40	56	30 / 40	30
Schutzart nach EN 60529		IP65	IP66/IP67 ¹⁾					IP67	IP20, IP10
Umgebungstemperatur									
• im Betrieb	°C	-25 ... +85						-25 ... +85	-25 ... +85
• im Betrieb, Schalter mit LEDs	°C	-25 ... +70						--	--
• Lagerung, Transport	°C	-40 ... +90						-40 ... +90	-40 ... +90
Einbaulage		beliebig							
Anschluss									
Leitungseinführung		1 × (M20 × 1,5)	2 × (M20 × 1,5)		1 × (M20 × 1,5)	3 × (M20 × 1,5)		--	--
Anschlussquerschnitte²⁾									
• eindrähig	mm ²	2 × (0,5 ... 0,75), 1 × (0,5 ... 1,5)							
• feindrähig mit Aderendhülse	mm ²	2 × (0,5 ... 1,5)							
Anzugsdrehmoment , Schaltelement	Nm	0,8 ... 1,0							
Schutzleiteranschluss am Gehäuse innen		--			M3,5			--	--

¹⁾ Für Antriebsköpfe mit Federstab und Stangenhebel: IP65/IP67.

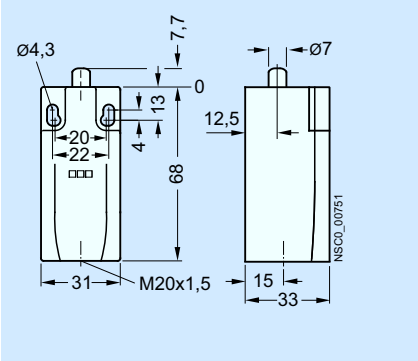
²⁾ Maximale Anzahl der anschließbaren Leiter für das jeweilige Schaltelement siehe Betriebsanleitung.

Positionsschalter 3SE5, 3SE2

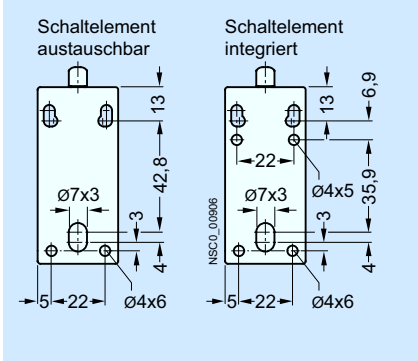
Allgemeine Daten

Abmessungen der Basisschalter

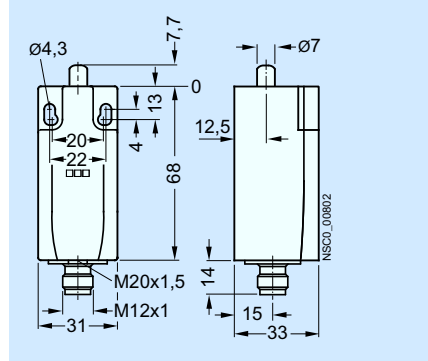
Gehäusebreite 31 mm, EN 50047, mit Anschlussgewinde M20 x 1,5
3SE5 232, 3SE5 212



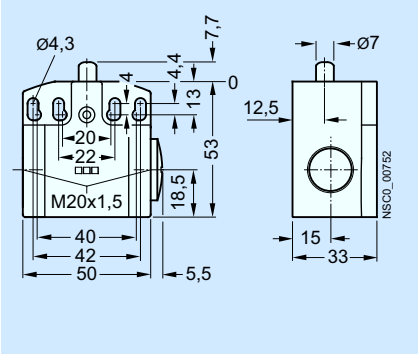
Gehäusebreite 31 mm, EN 50047, Rückseite mit Fixierbohrungen
3SE5 232, 3SE5 212



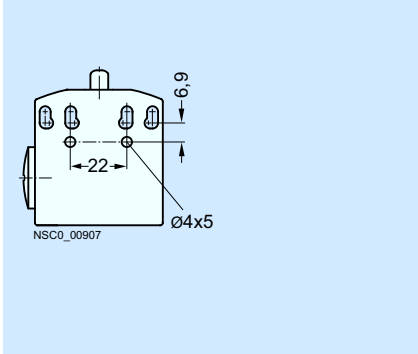
Gehäusebreite 31 mm, EN 50047, mit Gerätestecker M12
3SE5 234, 3SE5 212



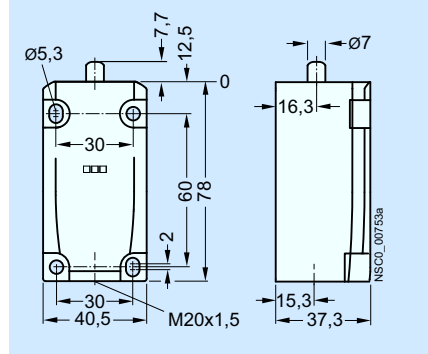
Gehäusebreite 50 mm, mit Anschlussgewinde M20 x 1,5
3SE5 242



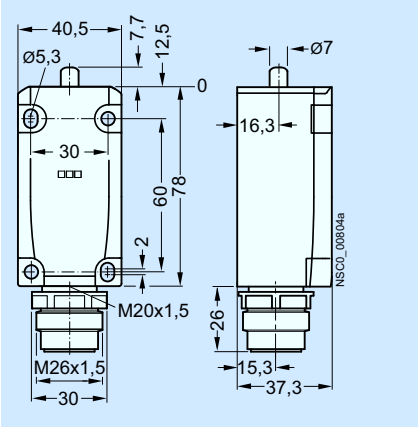
Gehäusebreite 50 mm, Rückseite mit Fixierbohrungen
3SE5 242



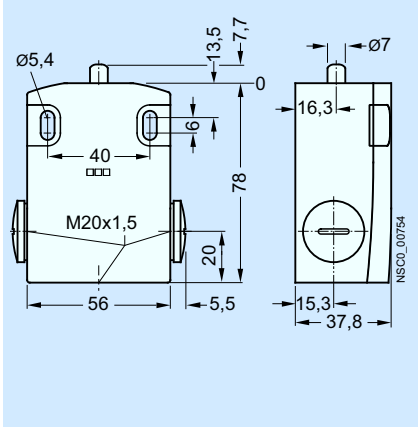
Gehäusebreite 40 mm, EN 50041, mit Anschlussgewinde M20 x 1,5
3SE5 112, 3SE5 132



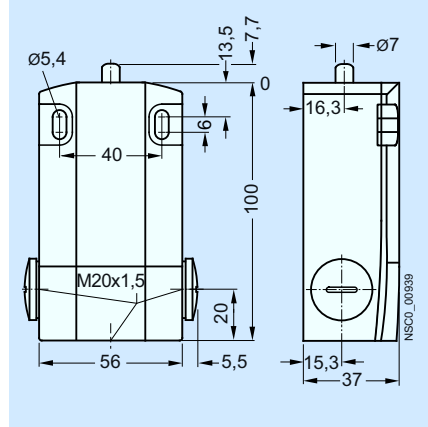
Gehäusebreite 40 mm, EN 50041, mit Gerätestecker 6-polig
3SE5 115



Gehäusebreite 56 mm, mit Anschlussgewinde M20 x 1,5
3SE5 122



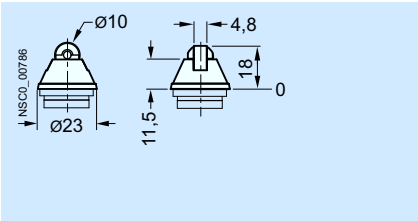
Gehäuse XL, Breite 56 mm, mit Anschlussgewinde M20 x 1,5
3SE5 162



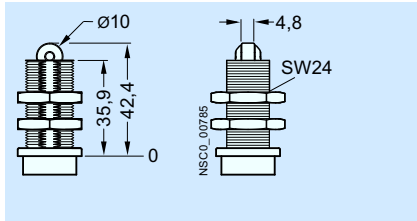
Antriebe für Basisschalter siehe Seiten 9/9 und 9/10.

Antriebe für Gehäusebreite 31 mm und 50 mm

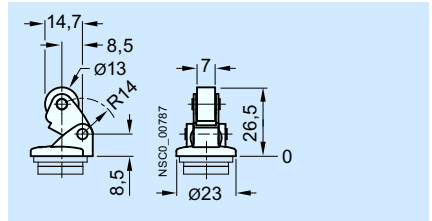
Rollenstößel, Form C nach EN 50047



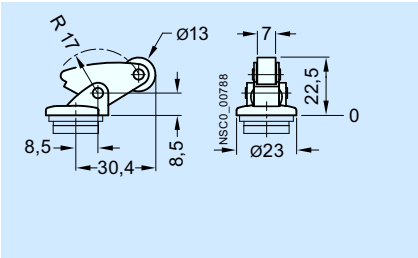
Rollenstößel mit Zentralbefestigung



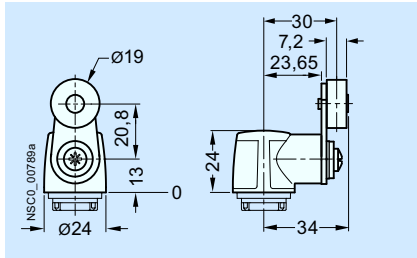
Rollenhebel, Form E nach EN 50047



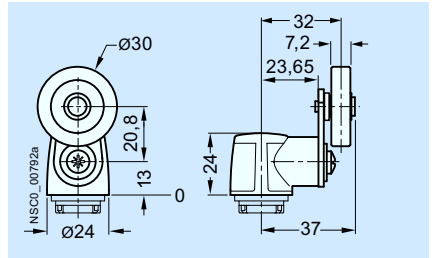
Winkelrollenhebel



Schwenkhebel, Form A nach EN 50047

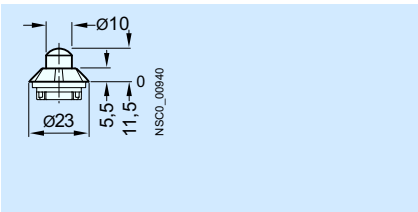


Schwenkhebel, Rolle 30 mm

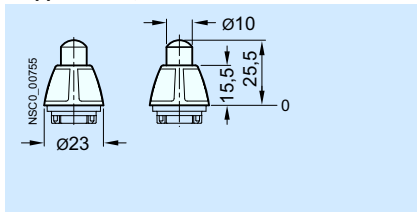


Antriebe für Gehäusebreite 40 mm und 56 mm

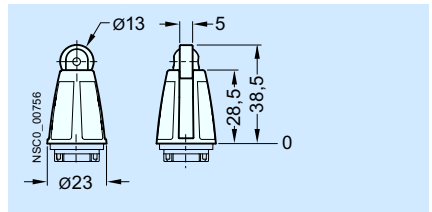
Einfachstößel



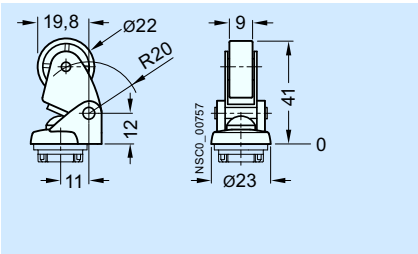
Kuppenstößel, Form B nach EN 50041



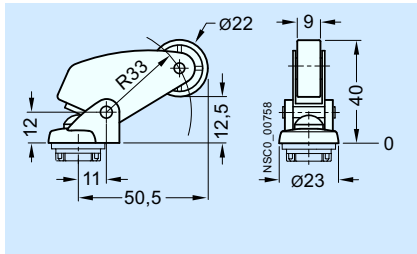
Rollenstößel, Form C nach EN 50041



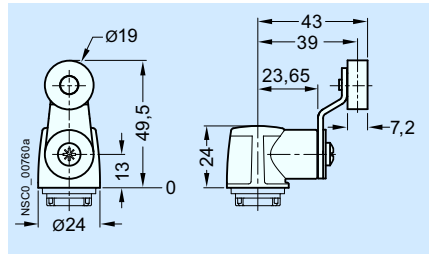
Rollenhebel



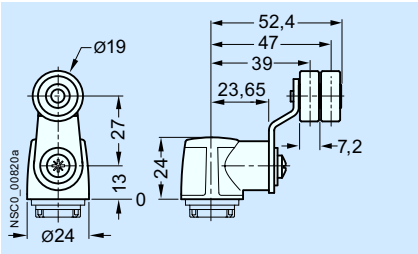
Winkelrollenhebel



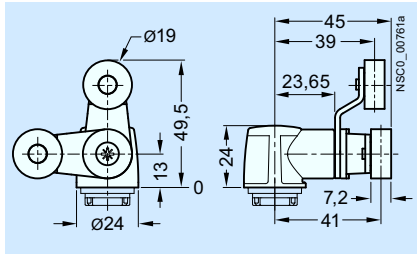
Schwenkhebel, Form A nach EN 50041



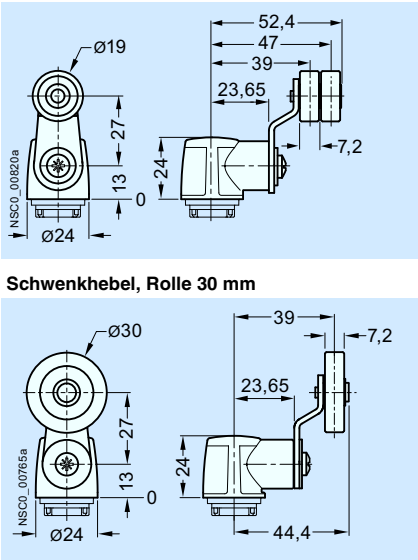
Schwenkhebel, 2 Rollen 19 mm



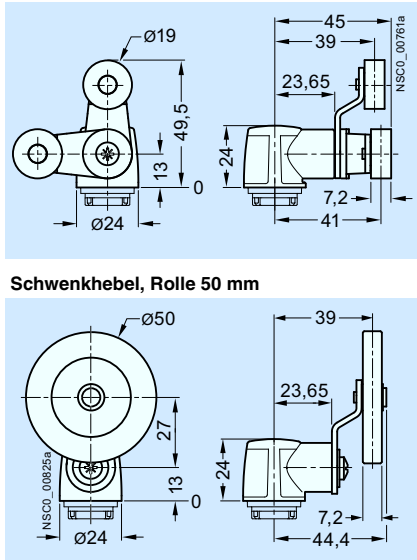
Gabelhebel, Rollen 19 mm



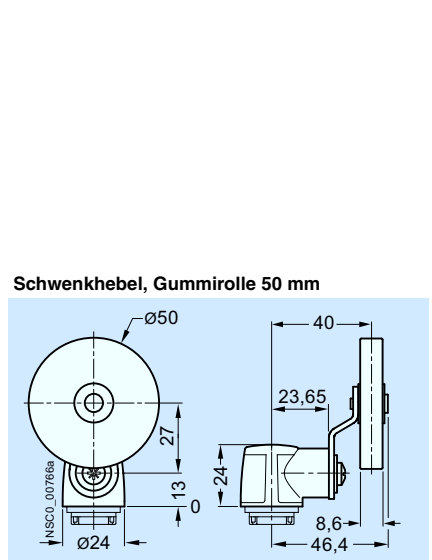
Schwenkhebel, Rolle 30 mm



Schwenkhebel, Rolle 50 mm



Schwenkhebel, Gummirolle 50 mm

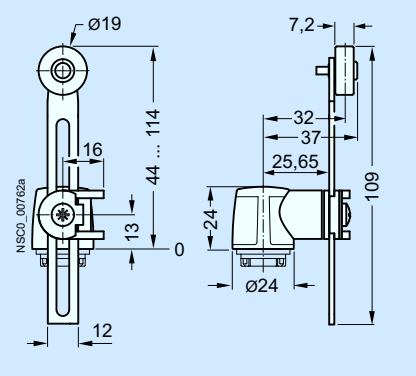


Positionsschalter 3SE5, 3SE2

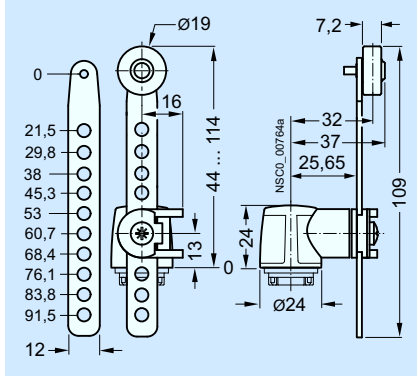
Allgemeine Daten

Antriebe für alle Gehäusebreiten

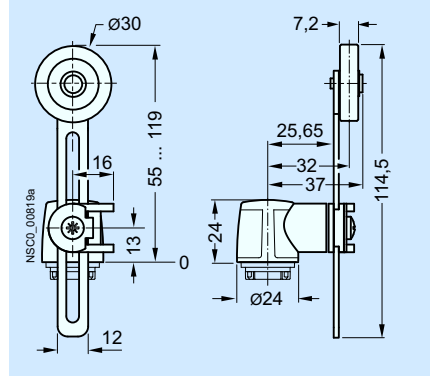
Schwenkhebel, längenverstellbar
Rolle 19 mm



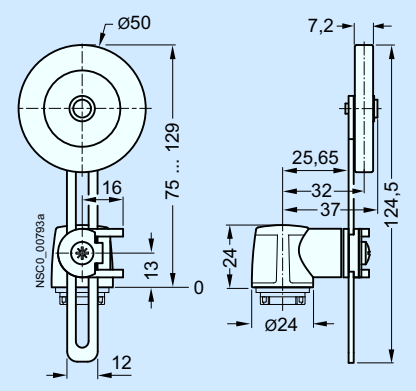
Schwenkhebel, längenverstellbar,
mit Rasterbohrung, Rolle 19 mm



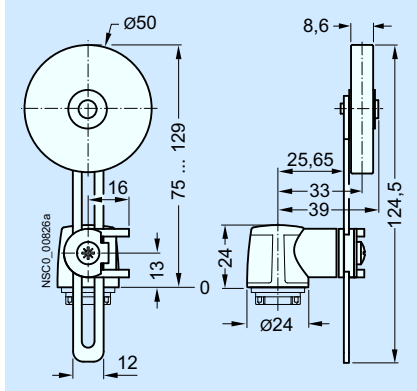
Schwenkhebel, längenverstellbar,
Rolle 30 mm



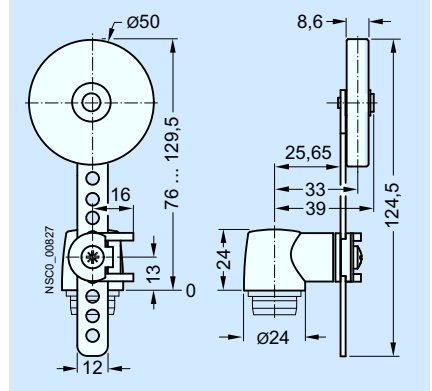
Schwenkhebel, längenverstellbar
Rolle 50 mm



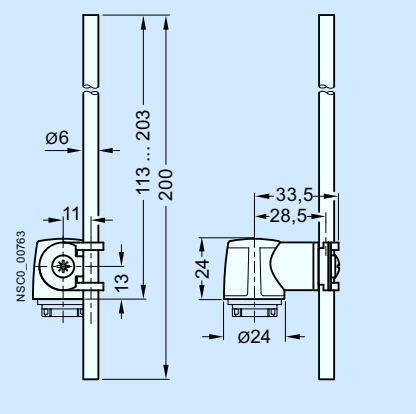
Schwenkhebel, längenverstellbar
Gummirolle 50 mm



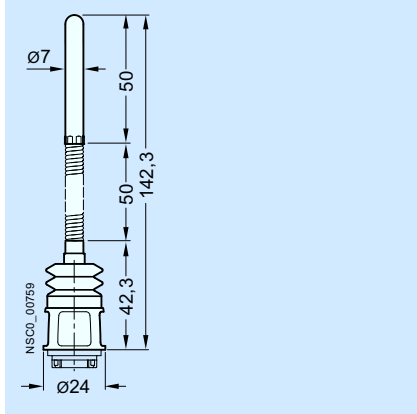
Schwenkhebel, längenverstellbar
mit Rasterbohrung, Gummirolle 50 mm



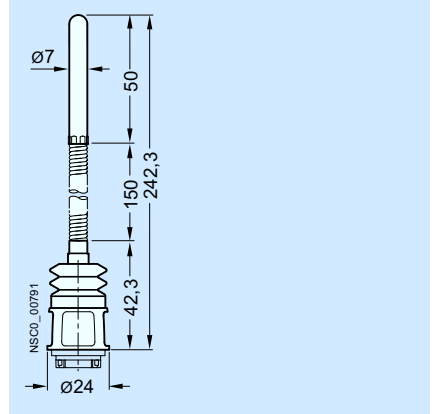
Stangenhebel



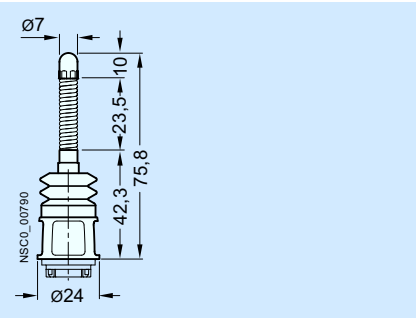
Federstab, Länge 142,5 mm



Federstab, Länge 242,5 mm



Federstab, Länge 76 mm

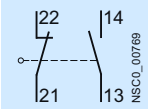


9

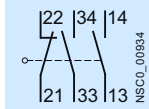
Anschlusspläne

Gehäusebreiten 31, 40, 50 und 56 mm

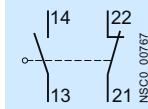
Schleischschaltglieder
1 S + 1 Ö
3SE5 ...-B..., -R...



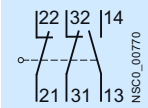
Schleischschaltglieder
2 S + 1 Ö
3SE5 ...-P...



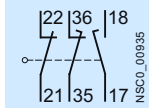
Sprungschaltglieder
1 S + 1 Ö
3SE5 ...-C..., -F..., -G..., -H..., -N...



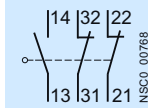
Schleischschaltglieder
1 S + 2 Ö
3SE5 ...-K..., -Q...



Schleischschaltglieder
1 S + 2 Ö mit Überschneidung,
3SE5 ...-M...

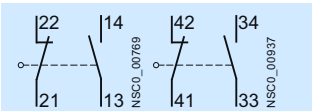


Sprungschaltglieder
1 S + 2 Ö
3SE5 ...-L...

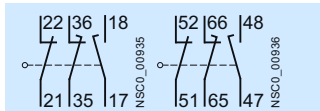


Gehäuse XL, Breite 56 mm

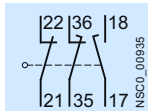
Schleischschaltglieder
2 x (1 S + 1 Ö)
3SE5 162-0B...



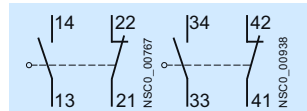
Schleischschaltglieder
2 x (1 S + 2 Ö) mit Überschneidung,
3SE5 162-0D...



Schleischschaltglieder
1 S + 2 Ö mit Überschneidung,
1 S + 1 Ö
3SE5 162-0E...



Sprungschaltglieder
2 x (1 S + 1 Ö)
3SE5 162-0C...

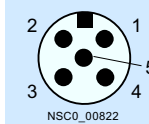


Steckerbelegung 3SE5

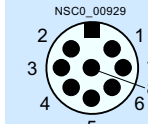
Gerätestecker M12, 4-polig
3SY3 127



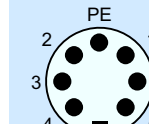
Gerätestecker M12, 5-polig
3SY3 128



Gerätestecker M12, 8-polig
3SY3 134



Gerätestecker, 6-polig + PE
3SY3 131



Bestell-Nr.	Gerätestecker Typ	Schaltglieder Ausführung	LED Ausführung	Anschlüsse									
				Pin 1	Pin 2	Pin 3	Pin 4	Pin 5	Pin 6	Pin 7	Pin 8	PE	
Gerätestecker M12, 4-, 5- oder 8-polig													
3SE5..4-.....1AC4	3SY3 127	1 S + 1 Ö	--	21	22	13	14	--	--	--	--	--	--
3SE5..4-.....1AC5	3SY3 128	1 S + 1 Ö	--	21	22	13	14	PE	--	--	--	--	--
3SE5..4-.....1AE0	3SY3 127	2 Ö	--	21	22	31	32	--	--	--	--	--	--
3SE5..4-.....1AE1	3SY3 128	2 Ö	--	21	22	31	32	PE	--	--	--	--	--
3SE5..4-.....1AF3	3SY3 128	1 S + 1 Ö	2 LED	21	22	13 / LED gn	14 / LED ge	Masse LED	--	--	--	--	--
3SE5..4-.....1AD4	3SY3 134	1 S + 2 Ö	2 LED	21	22	13 / LED gn	14 / LED ge	31	32	Masse LED	PE	--	--
Gerätestecker, 6-polig + PE													
3SE5..5-.....1AD0	3SY3 131	1 S + 1 Ö	--	21	22	13	14	--	--	--	--	--	✓
3SE5..5-.....1AD1	3SY3 131	1 S + 2 Ö	--	21	22	13	14	31	32	--	--	--	✓
3SE5..5-.....1AD2	3SY3 131	1 S + 2 Ö	2 LED	21	22	31	32	13 / LED gn	Masse LED	--	--	--	✓
3SE5..5-.....1AF2	3SY3 131	1 S + 1 Ö	2 LED	21	22	13 / LED gn	14 / LED ge	--	Masse LED	--	--	--	✓

gn grün

ge gelb

✓ abgeschlossen

Positionsschalter 3SE5, 3SE2

Allgemeine Daten

Optionen

Auf den folgenden Seiten finden Sie Auswahltabellen für Kompletteräte sowie Komponenten des modularen Systems.

- Kompletteräte
- Modulares System

Die Geräteunterscheidung ist in den Auswahl- und Bestelldaten durch die dargestellten Symbole auf orangen Hintergründen gekennzeichnet.

Mit dem modularen System können Schaltervarianten zusammengestellt werden, die als Kompletteräte nicht verfügbar sind. Jedes Kompletterät ist auch modular lieferbar.

Ein Basisschalter für das modulare System besteht aus einem Gehäuse mit Schaltelement und Deckel. Bei den Basisschaltern können z. B. folgende Ausführungen ausgewählt werden:

- Grundgehäuse mit Teflonstößel
- Ausführung mit erhöhtem Korrosionsschutz

- Ausführung mit 2 LEDs
- Ausführung mit Gerätestecker M12 oder 6-polig + PE
- Ausführung mit Gerätestecker M12 und mit 2 LEDs

Bei den Kunststoffgehäusen in Breite 31 und 50 mm sind die Basisschalter als Kompletteräte mit Kuppenstößel (nach Norm) ausgeführt.

Online-Konfigurator

Mit dem Online-Konfigurator kann nicht nur der passende Positionsschalter ausgewählt und bestellt, sondern auch eine komplette Produktdokumentation erstellt werden:

- Produktdatenblatt
- Maßzeichnung
- Schaltwegdiagramm
- CAD-Daten in 2D- und 3D-Modellbildern
- Bestelldaten
- Produktfoto

www.siemens.de/industrial-controls/configurators

Kompletteräte

Bestellbeispiel

Gewünscht wird:

- Positionsschalter nach EN 50047 im Kunststoffgehäuse
- Schaltelement mit Schleichschaltgliedern 1 S + 1 Ö
- Winkelrollenhebel, Metallhebel und Kunststoffrolle

Zu bestellen ist:

Ausführung	Kompletteräte <input type="checkbox"/>
Bestell-Nr.	
Kompletteräte • Gehäusebreite 31 mm	
 <p>Winkelrollenhebel mit Metallhebel und Kunststoffrolle 13 mm Schleichschaltglieder 1 S + 1 Ö</p>	3SE5 232-0BF10

Modulares System

Bestellbeispiel 1

Gewünscht wird:

- Positionsschalter nach EN 50047 im Kunststoffgehäuse
- Schaltelement mit Schleichschaltgliedern 1 S + 1 Ö
- Winkelrollenhebel, Metallhebel und Kunststoffrolle

Separat zu bestellen ist:

Ausführung	Modulares System <input checked="" type="checkbox"/>
Bestell-Nr.	
Basisschalter • Gehäusebreite 31 mm	
 <p>mit Teflonstößel Schleichschaltglieder 1 S + 1 Ö</p>	3SE5 232-0BC05
+	
Antriebe	
 <p>Winkelrollenhebel Metallhebel, Kunststoffrolle</p>	3SE5 000-0AF10

Bestellbeispiel 2

Gewünscht wird:

- Positionsschalter nach EN 50047 im Kunststoffgehäuse
- Schaltelement mit Schleichschaltgliedern 1 S + 1 Ö
- Schwenkhebel, Edelstahlhebel und Kunststoffrolle

Separat zu bestellen ist:

Ausführung	Modulares System <input checked="" type="checkbox"/>
Bestell-Nr.	
Basisschalter • Gehäusebreite 31 mm	
 <p>mit Teflonstößel Schleichschaltglieder 1 S + 1 Ö</p>	3SE5 232-0BC05
+	
Schwenkantriebe	
 <p>Schwenkantrieb</p>	3SE5 000-0AK00
 <p>Schwenkhebel Edelstahlhebel, Kunststoffrolle</p>	3SE5 000-0AA31