

RACON 8 - Kurzhubtaster THT außenliegend

1.14.100.501/0000

Tastenkappen siehe RK 90.



Einbaumaße

Länge Gehäuse	8,4 mm
Breite Gehäuse	8,4 mm
Bauhöhe	4,90±0,1 mm

Mechanischer Aufbau

Befestigung	Löten
Anschluss	THT außenliegend
Kontaktsystem	Sprungkontakt
Kontaktbestückung	1 Schließer
Kontaktwerkstoff	Au
Beleuchtung	nein

Mechanische Kennwerte

Betätigungskraft	3,3±0,6 N
Schaltweg	0,34±0,1 mm

Elektrische Kennwerte

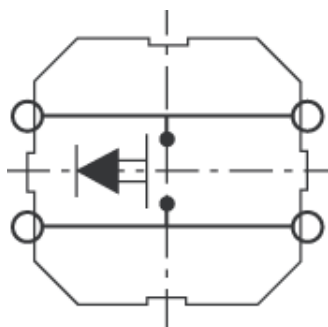
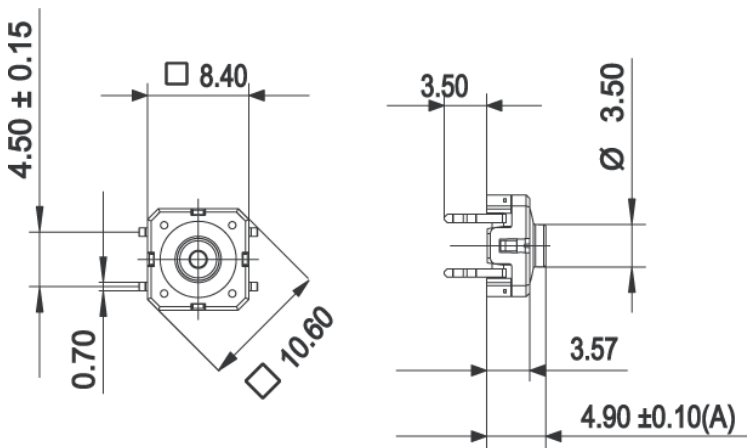
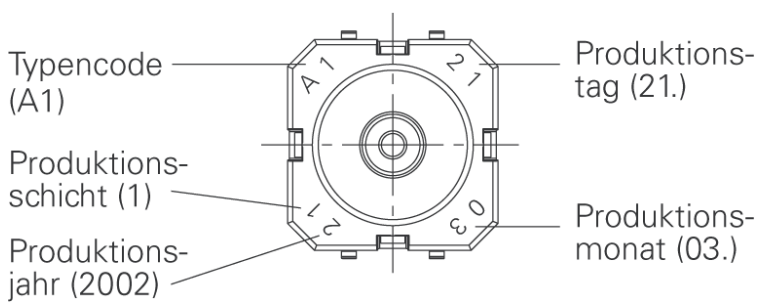
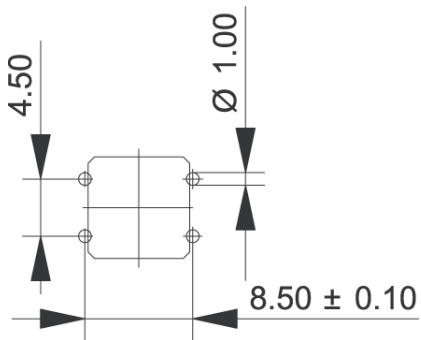
Schaltspannung min. DC	0,02 V
Schaltspannung max.	35 V
Schaltstrom min.	0,01 mA
Schaltstrom max.	100 mA
Schaltleistung max. (Ohmsche Last)	1 W
Durchgangswiderstand Neuzustand max.	100 mΩ
Isolationswiderstand	109 Ω

Sonstige Angaben

Arbeitstemperatur min.	-40 °C
Arbeitstemperatur max.	+90 °C
Umweltbeständigkeit	DIN EN 60068-2 -14,-30,-33 und -78
Lebensdauer	1.000.000 Zyklus
Lötwärmebeständigkeit / Lötbarkeit	E DIN IEC 600 68-2-20
Brandverhalten der Werkstoffe	UL 94 HB
Verpackung	in Schienen à 60 Stück
Produktcode	A1

08.02.2012

LP-Lochbild, Bestückungsseite



08.02.2012

