

RF 15 - Kurzhubtaster, unbeleuchtet, Kontakt Silber
3.14.100.006/0000

Tastenkappen siehe Systemaufbau RK 90.


Allgemein

Blendenfarbe	transparent
Empfohlenes Tasterraster	19,05 mm

Einbaumaße

Länge	15 mm
Breite	15 mm
Bauhöhe	9,7 mm

Mechanischer Aufbau

Befestigung	Löten in Leiterplatte
Anschluss	THT
Kontaktsystem	Sprungkontakt
Kontaktbestückung	1 S
Kontaktwerkstoff	Ag
Beleuchtung	unbeleuchtet

Mechanische Kennwerte

Betätigungskraft max.	2,9±0,6 N
Schaltweg	0,5+0,2 mm
Anschlagfestigkeit min.	bei durchkontaktierter Leiterplatte 100 N

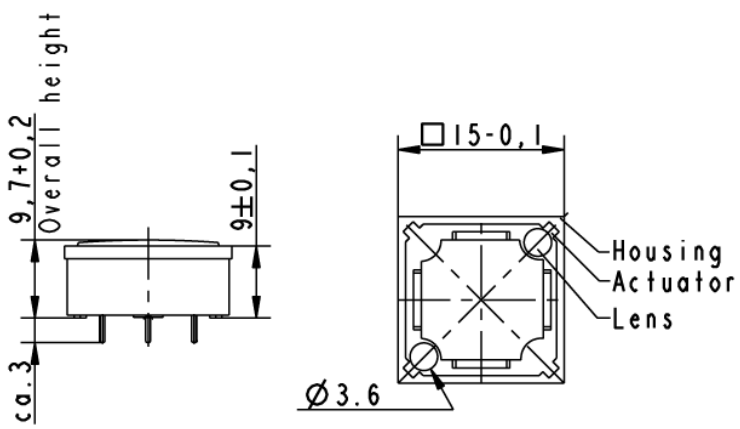
Elektrische Kennwerte

Schaltspannung min. DC	Au: 0,02 V, Ag: 3 V
Schaltspannung max.	Au: 35 V, Ag: 50 V
Schaltstrom min.	Au: 0,01 mA, Ag: 0,1 mA
Schaltstrom max.	Au: 100 mA, Ag: 250 mA
Schaltleistung max. (Ohmsche Last)	Au: 2 W, Ag: 12,5 W
Durchgangswiderstand Neuzustand max.	100 mΩ
Isolationswiderstand	109 Ω

Sonstige Angaben

Arbeitstemperatur min.	-25 °C
Arbeitstemperatur max.	+70 °C
Umweltbeständigkeit	nach IEC 60068-2 -14, -30, -33 und -78
Lebensdauer min. (Schaltzyklen)	1.000.000 Zyklus
Lötwärmebeständigkeit / Lötbarkeit	nach E DIN IEC 600 28-2-20
Wellenlötung	260 °C max.
Handlötung	350 °C / 5 sec. max.

05.10.2011



Blende rot

