

## MACX MCR-UI-UI-UP-NC

Artikelnummer: 2811297

Abbildung zeigt die Variante MACX MCR-UI-UI-UP 2811459

<http://eshop.phoenixcontact.de/phoenix/treeViewClick.do?UID=2811297>

Konfigurierbarer 3-Wege Trennverstärker mit sicherer, galvanischer Trennung und Weitbereichsversorgung. Frontseitige DIP-Schalter ermöglichen eine Umkonfiguration der Ein- und Ausgänge, mehr als 1600 Signalumsetzungen einstellbar. Schraubanschluss, SIL

**SIL 2****Ex n**

### Kaufmännische Daten

EAN	4046356288910
VPE	1 stk.
Zolltarif	85437090
Gewicht/Stück	0,15 KG
Katalogseitenangabe	Seite 358 (IF-2009)

### Produkthinweise

WEEE/RoHS konform seit:  
11.02.2009

<http://download.phoenixcontact.de>  
Bitte beachten Sie, dass die hier angegebenen Daten dem Online-Katalog entnommen sind. Die vollständigen Informationen und Daten entnehmen Sie bitte der Anwenderdokumentation. Es gelten die Allgemeinen Nutzungsbedingungen für Internet-Downloads.

### Technische Daten

#### Eingangsdaten

Eingangssignal Spannung	0 mV ... 50 mV
-------------------------	----------------

	0 mV ... 60 mV
	0 mV ... 75 mV
	0 mV ... 100 mV
	0 mV ... 120 mV
	0 mV ... 150 mV
	0 mV ... 200 mV
	0 mV ... 300 mV
	0 mV ... 500 mV
	0 V ... 1 V
	0 V ... 1,5 V
	0 V ... 2 V
	0 V ... 3 V
	0 V ... 5 V
	0 V ... 10 V (andere Einstellung bei Bestellung angeben)
	0 V ... 15 V
	0 V ... 20 V
	0 V ... 30 V
	0 V ... 50 V
	0 V ... 100 V
	-50 mV ... 50 mV
	-60 mV ... 60 mV
	-75 mV ... 75 mV
	-100 mV ... 100 mV
	-120 mV ... 120 mV
	-150 mV ... 150 mV
	-200 mV ... 200 mV
	-300 mV ... 300 mV
	-500 mV ... 500 mV
	-1 V ... 1 V
	-1,5 V ... 1,5 V
	-2 V ... 2 V
	-3 V ... 3 V
	-5 V ... 5 V
	-10 V ... 10 V
	-15 V ... 15 V
	-20 V ... 20 V
	-30 V ... 30 V
	-50 V ... 50 V
PHOENIX CONTACT GmbH & Co. KG <a href="http://www.phoenixcontact.de">http://www.phoenixcontact.de</a>	-100 V ... 100 V
	1 V ... 5 V
	2 V ... 10 V

Eingangssignal Strom	0 mA ... 1 mA
	0 mA
	0 mA ... 2 mA
	0 mA ... 3 mA
	0 mA ... 5 mA
	0 mA ... 10 mA
	0 mA ... 15 mA
	0 mA ... 20 mA
	0 mA ... 30 mA
	0 mA ... 50 mA
	0 mA ... 100 mA
	-1 mA ... 1 mA
	-1,5 mA ... 1,5 mA
	-2 mA ... 2 mA
	-3 mA ... 3 mA
	-5 mA ... 5 mA
	-10 mA ... 10 mA
	-15 mA ... 15 mA
	-20 mA ... 20 mA
	-30 mA ... 30 mA
	-50 mA ... 50 mA
	-100 mA ... 100 mA
	1 mA ... 5 mA
	2 mA ... 10 mA
	4 mA ... 20 mA
max. Eingangsspannung	± 100 V
max. Eingangsstrom	± 100 mA
Eingangswiderstand Spannungseingang	ca. 1 MΩ (± 1 V DC ... ± 100 V DC)
Eingangswiderstand Stromeingang	ca. 10 Ω (± 10 mA DC ... ± 100 mA DC)
<b>Ausgangsdaten</b>	
Konfigurierbar/Programmierbar	ja, umschaltbar

Ausgangssignal Spannung	0 V ... 10 V
	0 V ... 5 V
	2 V ... 10 V
	1 V ... 5 V
	-10 V ... 10 V
	-5 V ... 5 V
	0 V ... 2,5 V
	0,5 V ... 2,5 V
	-2,5 V ... 2,5 V
Ausgangssignal Strom	0 mA ... 5 mA
	0 mA ... 10 mA
	0 mA ... 20 mA (andere Einstellung bei Bestellung angeben)
	1 mA ... 5 mA
	2 mA ... 10 mA
	4 mA ... 20 mA
	-5 mA ... 5 mA
	-10 mA ... 10 mA
	-20 mA ... 20 mA
max. Ausgangsspannung	15 V
max. Ausgangsstrom	35 mA
Bürde/Ausgangslast Spannungsausgang	$\geq 1 \text{ k}\Omega$ (10 V)
Bürde/Ausgangslast Stromausgang	aktiv: $\leq 600 \Omega$ (20 mA)
	(passiv: $\leq (U_B - 2 \text{ V}) / I_{\text{outmax}}$ )

### Versorgung

Versorgungsspannungsbereich	24 V AC/DC ... 230 V AC/DC (-20%/+10%, 50/60 Hz)
-----------------------------	--

### Anschlussdaten

Anschlussart	steckbarer Schraubanschluss
Leiterquerschnitt starr min	0,2 mm <sup>2</sup>
Leiterquerschnitt starr max	2,5 mm <sup>2</sup>
Leiterquerschnitt flexibel min	0,2 mm <sup>2</sup>
Leiterquerschnitt flexibel max	2,5 mm <sup>2</sup>
Leiterquerschnitt AWG/kcmil min	24
Leiterquerschnitt AWG/kcmil max	14
Abisolierlänge	8 mm

Schraubengewinde	M3
Anschluss technik	COMBICON

#### Allgemeine Daten

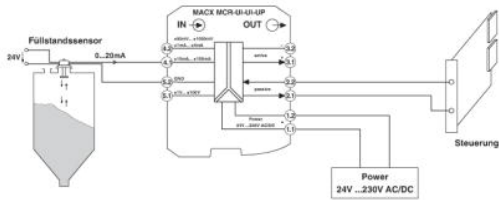
Breite	12,5 mm
Höhe	104 mm
Tiefe	114,5 mm
Übertragungsfehler maximal	≤ 0,1 % (vom Endwert abgeglichen)
Temperaturkoeffizient maximal	0,0075 %/K
Grenzfrequenz (3 dB)	10 kHz (umschaltbar 30 Hz)
Abgleich Zero	± 4 %
Abgleich Span	± 4 %
Sprungantwort (10-90%)	35 µs (bei 10 kHz) 11 ms (bei 30 Hz)
Schutzbeschaltung	Transientenschutz
Umgebungstemperatur (Betrieb)	-20 °C ... 70 °C
Umgebungstemperatur (Lagerung/Transport)	-40 °C ... 85 °C
Schutzart	IP20
Verschmutzungsgrad	2
Überspannungskategorie	II
Farbe	grün
Material Gehäuse	Polyamid (PA 6.6)
Einbaulage	beliebig
Konformität	CE-konform
ATEX	Ex II 3 G Ex nA nL II T4
IECEX	Ex nA nL II T4
UL, USA / Kanada	UL beantragt
GL	GL beantragt
Funktionale Sicherheit (SIL)	SIL 2 nach EN 61508

#### Approbationen

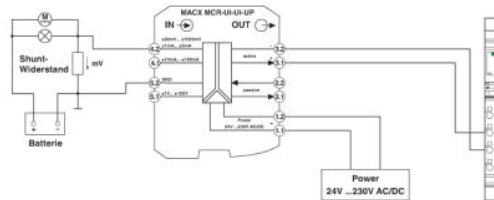
Approbationen Ex: IECEX

**Zeichnungen**

Applikationszeichnung

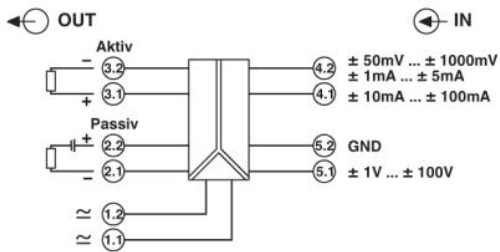


Füllstandsmessung mit analogen Eingangsklemmen (aktive Eingangskarte)

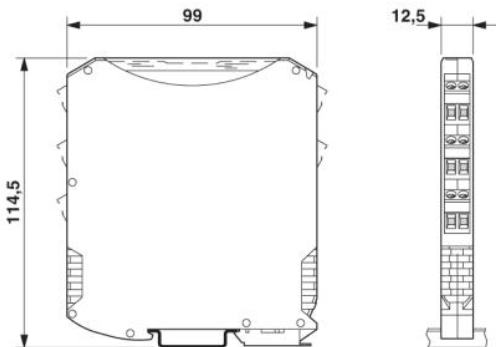


Shuntmessung und Inline-Klemme mit analogen Eingangskanälen innerhalb einer Inline-Station (passive Eingangskarte)

Blockschaltbild



Maßzeichnung



**Adresse**

PHOENIX CONTACT GmbH & Co. KG  
Flachmarktstr. 8  
32825 Blomberg, Germany  
Tel +49 5235 3 00  
Fax +49 5235 3 41200  
<http://www.phoenixcontact.de>



© 2009 Phoenix Contact  
Technische Änderungen vorbehalten