



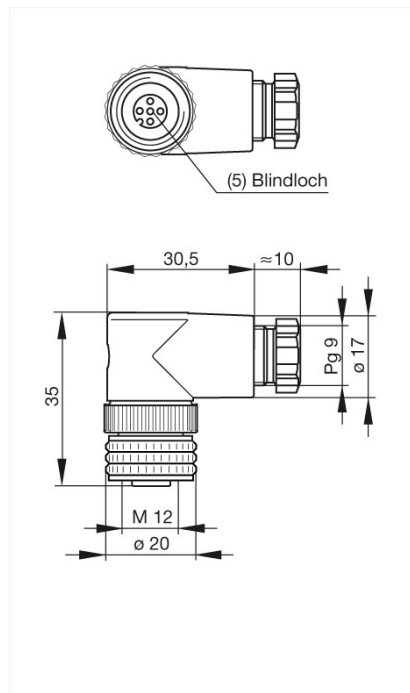
ELWIKA 4012 PG9

Industrial Connectors: Rund-Steckverbinder E-Serie M12 / M12 push-pull: mit Schraubverriegelung: Leitungsdose, konfektionierbar, abgewinkelt

Produktbeschreibung

Beschreibung	Leitungsdose abgewinkelt, unmontiert, Leitungsabfangung mittels Klemmkäfig
Typ	ELWIKA 4012 PG9
Bestell-Nr.	933 174-100
Kontaktart	gefederte Buchse
Polzahl	4
Leitungsverschraubung	PG 9
Norm	IEC 61076-2-101 (Ed. 1)/ IEC 60947-5-2
Gehäusefarbe	schwarz

Zeichnung



Technische Daten

Bemessungsspannung	AC/DC 250 V
Bemessungsstrom	4 A
Anschlußart	schrauben
Anschließbare Leitungen	Durchmesser 6 mm bis 8 mm, max. 0,75 mm ²

Werkstoff

Kontaktmaterial	Cu Zn
Kontaktflächenmaterial	Sn
Kontaktträgermaterial	PA

Gehäusematerial	PA
Überwurfmuttermaterial	Zn Al/Ni
Dichtung	NBR
Umgebungsbedingungen	
Schutzgrad (IEC 60529)	IP 67
Verschmutzungsgrad	3
Temperaturbereich	-25 °C bis +90 °C
Brennbarkeitsklassen	
Gehäuse	94 V-2
Kontaktträger	94 V-2
Verpackungseinheit	
Verpackungseinheit	100 Stück
Lieferumfang bzw. Zubehör	
Zubehör gesondert zu bestellen	Verschlusschraube M12 VS, Bestell-Nr. 734 209-100