

MCR-TE-J-K-I-E-NC

Artikelnummer: 2810560

Abbildung zeigt die Variante MCR-TE-JK-U-E

<http://eshop.phoenixcontact.de/phoenix/treeViewClick.do?UID=2810560>

Temperaturmessumformer für Thermoelemente Typ J, K, über DIP-Schalter konfigurierbar, Eingang: 0...400 °C, 0...800 °C, 0...1000 °C, 0...1200 °C, Eingang galvanisch getrennt, Ausgangssignal 0(4)...20 mA

Kaufmännische Daten

EAN	4017918367046
VPE	1 Stück
Zolltarif	85389091
Gewicht/Stück	0,1435 KG

Produkthinweise

WEEE/RoHS konform seit:
12.12.2006

<http://download.phoenixcontact.de>
Bitte beachten Sie, dass die hier angegebenen Daten dem Online-Katalog entnommen sind. Die vollständigen Informationen und Daten entnehmen Sie bitte der Anwenderdokumentation. Es gelten die Allgemeinen Nutzungsbedingungen für Internet-Downloads.

Approbationen

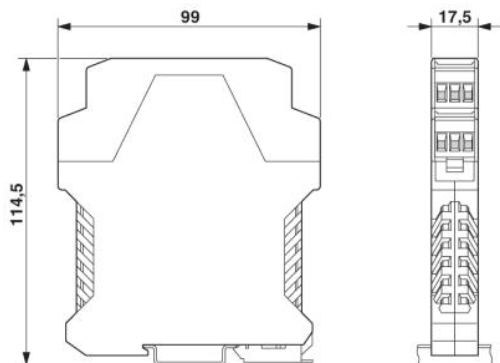


Approbationen

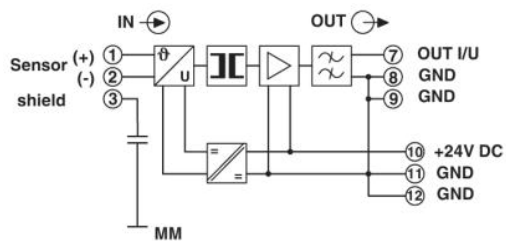
CUL, UL

Zeichnungen

Maßzeichnung



Schaltplan



Adresse

PHOENIX CONTACT GmbH & Co. KG
Flachmarktstr. 8
32825 Blomberg, Germany
Tel +49 5235 3 00
Fax +49 5235 3 41200
<http://www.phoenixcontact.de>



© 2008 Phoenix Contact
Technische Änderungen vorbehalten