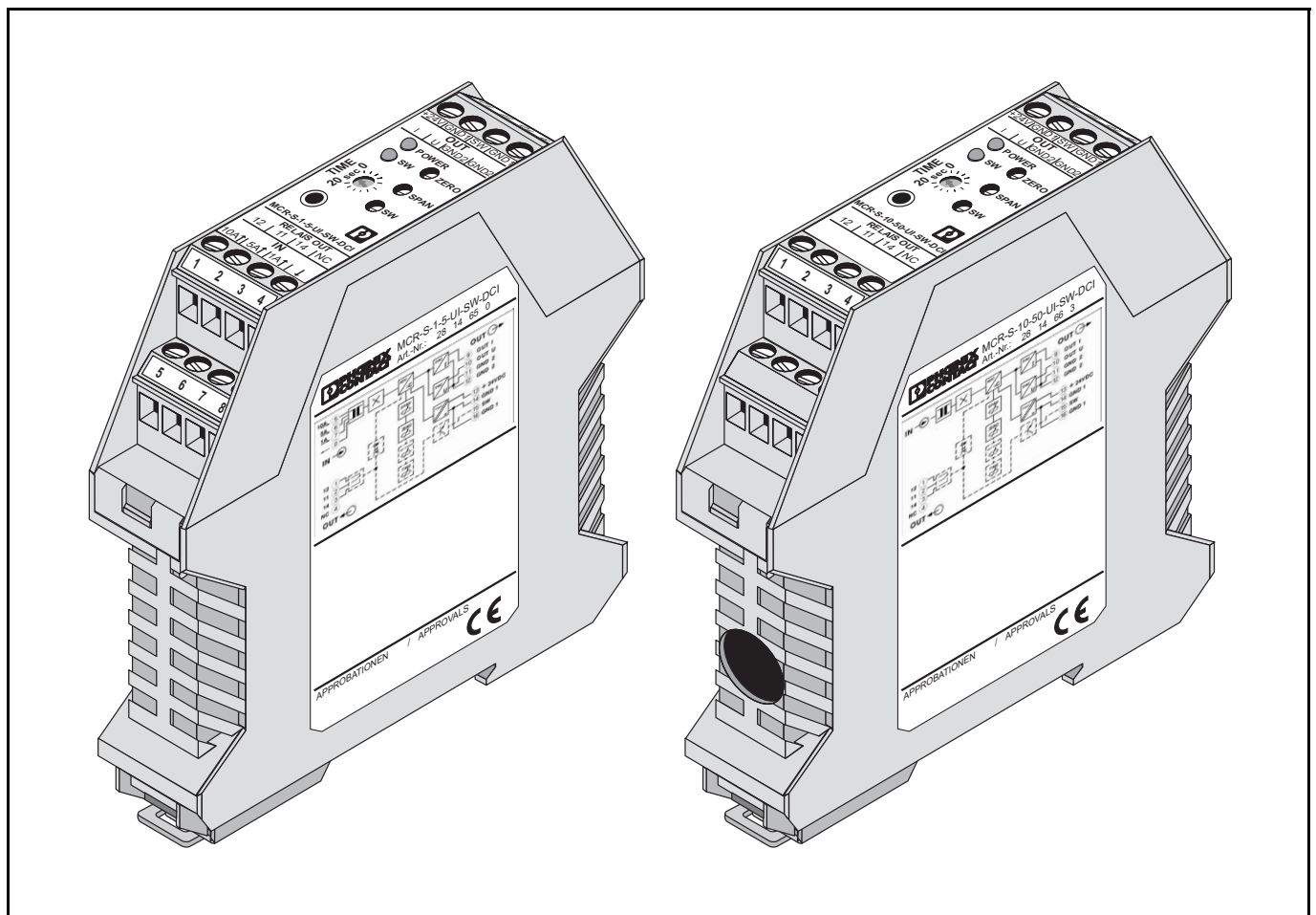


- DE** Strommessumformer
- EN** Current Measuring Transducer
- FR** Transducteur d'intensité (Convertisseur de courant)
- ES** Convertidores de corriente
- RU** Измерительный преобразователь сигнала тока

MCR-S-1-5-UI-DCI	Art.-Nr.: 2814634
MCR-S-1-5-UI-DCI-NC	Art.-Nr.: 2814715
MCR-S-1-5-UI-SW-DCI	Art.-Nr.: 2814650
MCR-S-1-5-UI-SW-DCI-NC	Art.-Nr.: 2814731
MCR-S-10-50-UI-DCI	Art.-Nr.: 2814647
MCR-S-10-50-UI-DCI-NC	Art.-Nr.: 2814728
MCR-S-10-50-UI-SW-DCI	Art.-Nr.: 2814663
MCR-S-10-50-UI-SW-DCI-NC	Art.-Nr.: 2814744



Inhaltsverzeichnis	Seite
1. Vor der Inbetriebnahme	4
2. Beschreibung.....	5
3. Blockschaltbild	5
4. Elektrischer Anschluss und Bedienung	
4.1. Elektrischer Anschluss	6
4.2. Inbetriebnahme	6
4.3. Funktionsdiagramm zur Konfiguration	7
4.4. Softwarepaket (Adapter).....	12
5. Applikationsbeispiele	13
6. Technische Daten	14
7. Anhang	
7.1. Bestellschlüssel	66

Table of Contents	Page
1. Before start-up	16
2. Description	17
3. Block diagram	17
4. Electrical connection and operation	
4.1. Electrical connection	18
4.2. Start-up	18
4.3. Functional diagram for configuration	19
4.4. Software package (adapter)	24
5. Sample applications	25
6. Technical Data	26
7. Appendix	
7.1. Order Key	66

Sommaire	Page
1. Avant la mise en service	28
2. Description	29
3. Schéma Bloc	29
4. Branchement électrique et utilisation	
4.1. Branchement électrique	30
4.2. Mise en service	30
4.3. Diagramme fonctionnel pour la configuration	31
4.4. Progiciel (Adaptateur)	36
5. Exemples d'application	37
6. Caractéristiques techniques.....	38
7. Annexe	
7.1. Code de commande	66

Indice	Página
1. Antes de la puesta en servicio	40
2. Descripción	41
3. Esquema de conjunto	41
4. Conexión eléctrica y manejo	
4.1. Conexión eléctrica	42
4.2. Puesta en servicio	42
4.3. Diagrama funcional para configuración	43
4.4. Paquete-software (adaptador)	48
5. Ejemplos de aplicación	49
6. Datos técnicos	50
7. Apéndice	
7.1. Clave de pedido	66

Содержание	Страница
1. Перед пуском в эксплуатацию	52
2. Описание	53
3. Блок-схема	53
4. Электроподключение и управление	
4.1. Электроподключение	54
4.2. Пуск в эксплуатацию	54
4.3. Функциональная схема для конфигурации	55
4.4. Пакет программного обеспечения (адаптер)	62
5. Примеры использования	62
6. Технические характеристики	64
7. Приложение	
7.1. Код заказа	66

Strommessumformer MCR-S-...-DCI

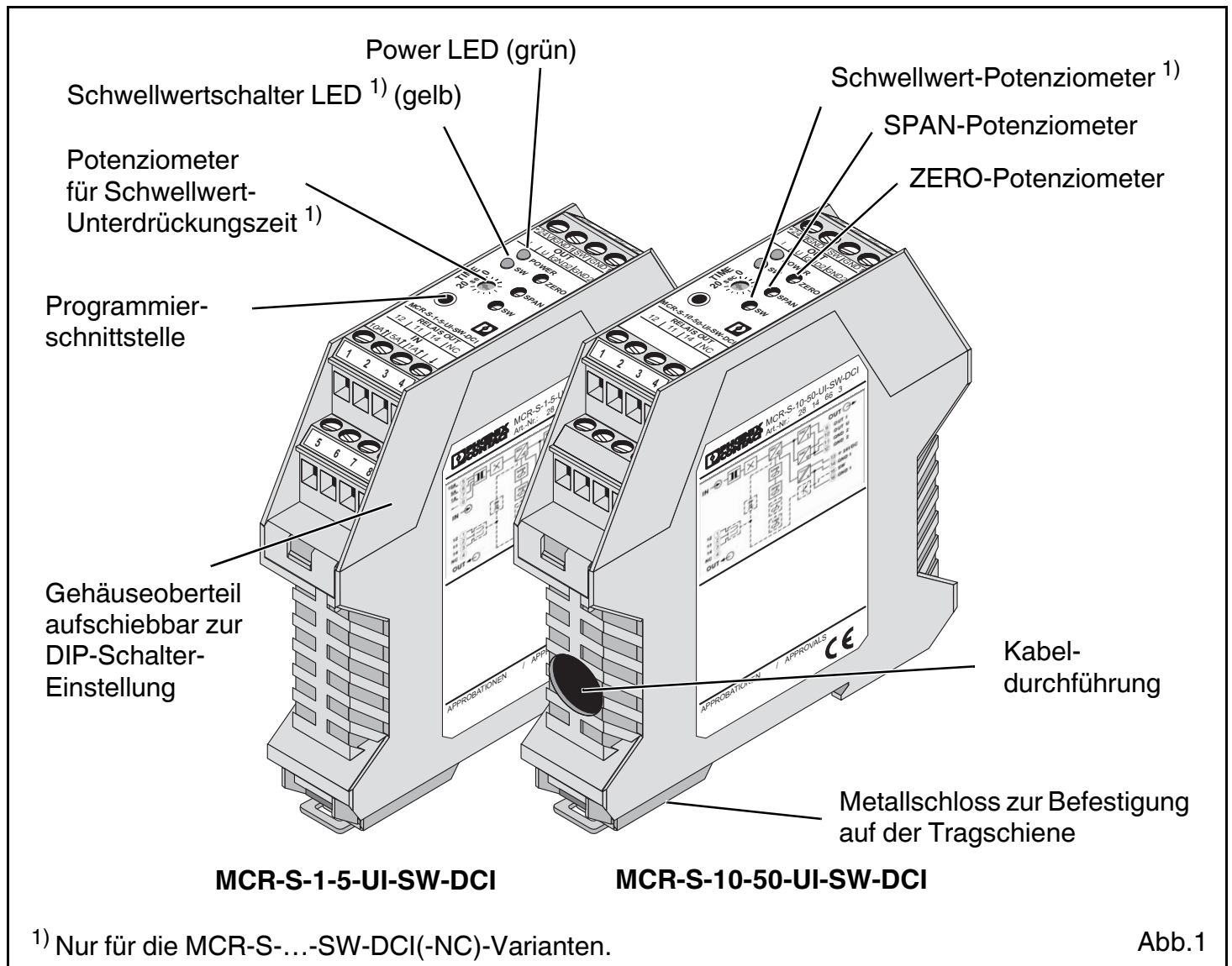



Abb.1

1. Vor der Inbetriebnahme

- 

• Beim Betrieb dieses elektrischen Messumformers können bestimmte Teile des Moduls unter gefährlicher Spannung stehen. Durch Nichtbeachtung der Warnhinweise können schwere Körperverletzungen und/oder Sachschäden entstehen.
- Die MCR-S-...DCI-Module sollten nur von qualifiziertem Personal montiert und in Betrieb genommen werden. Das Personal sollte sich mit den Warnhinweisen dieser Betriebsanleitung gründlich auseinandergesetzt haben.
- Der einwandfreie und sichere Betrieb dieses Gerätes setzt sachgemäßen Transport, fachgerechte Lagerung, Montage, sowie sorgfältige Bedienung und Instandhaltung voraus.
- Der Messumformer darf nicht bei geöffnetem Gehäuse in Betrieb genommen werden.
- Qualifiziertes Personal bedeutet im Sinne dieser Betriebsanleitung die in der VDE 0105 Teil 1/DIN EN 50110-1 als Elektrofachkraft bzw. als elektrotechnisch unterwiesen bezeichnete Personen.

2. Beschreibung

Die aktiven Strommessumformer **MCR-S-...-DCI** formen Gleich-, Wechsel- und verzerrte Ströme von 0... 0,2 A bis 0... 11 A (MCR-S-1-5-...-DCI) und von 0... 9,5 A bis 0... 55 A (MCR-S-10-50-...-DCI) in analoge Normsignale um.

Ausgangsseitig können die analogen Normsignale 0(4)...20 mA, 0(2)...10 V, ± 10 V, 0(1)...5 V, ± 5 V mit einfacher (z.B. 0... 10 V) und inverser (z.B. 10... 0 V) Wirkungsrichtung verwendet werden.

Optional steht bei den Strommessumformern mit Schwellwertausgang (**MCR-S-...-SW-DCI**) ein PNP-Transistorschaltausgang (80 mA) und ein Relaischaltausgang (max. 2 A) zur Verfügung.

2.1. Funktionsweise

Durch den Anschluss an die Eingangsklemmen (**MCR-S-1-5-...-DCI**), bzw. durch das Durchstecken des stromführenden Leiters durch den Strommessumformer (**MCR-S-10-50-...-DCI**), wird in einem Ringbandkern ein magnetischer Fluss hervorgerufen.

Die magnetische Flussdichte wird mit Hilfe eines Hallsensors erfasst und proportional vom Eingangsstrom auf eine Spannung (Hallspannung) umgesetzt. Ein nachgeschalteter Echt-Effektivwertwandler ermöglicht die Messung von Gleich-, Wechsel- und verzerrten Strömen. Zur weiteren Verarbeitung wird das Signal verstärkt und proportional als Analogsignal am Ausgang zur Verfügung gestellt.

2.2. Varianten

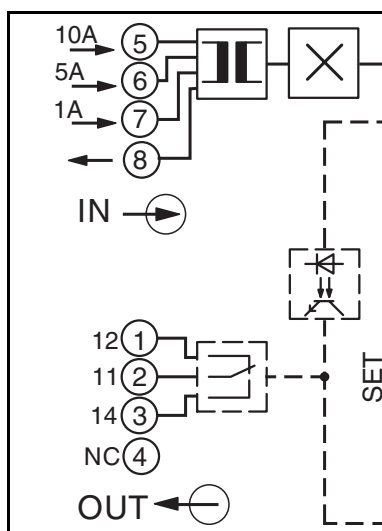
Diese Packungsbeilage gilt für folgende Strommessumformer-Varianten:

Typ	Artikel-Nr.	Messbereich	Schwellwertfunktion	
MCR-S-1-5-UI-DCI	2814634	0...0,2 A bis 0...11 A	nein	¹⁾
MCR-S-1-5-UI-DCI-NC	2814715		nein	²⁾
MCR-S-1-5-UI-SW-DCI	2814650		ja	¹⁾
MCR-S-1-5-UI-SW-DCI-NC	2814731		ja	²⁾
MCR-S-10-50-UI-DCI	2814647	0...9,5 A bis 0...55 A	nein	¹⁾
MCR-S-10-50-UI-DCI-NC	2814728		nein	²⁾
MCR-S-10-50-UI-SW-DCI	2814663		ja	¹⁾
MCR-S-10-50-UI-SW-DCI-NC	2814744		ja	²⁾

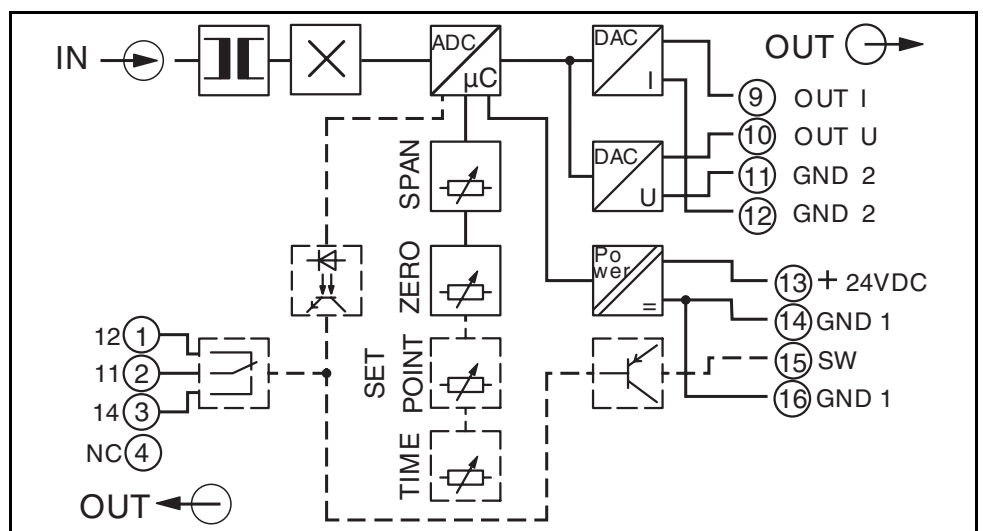
¹⁾ Die Konfiguration erfolgt anhand des Bestellschlüssels nach Anwendervorgabe.

²⁾ Das Modul wird in Standardkonfiguration ausgeliefert.

3. Blockschaltbild




MCR-S-1-5-...



MCR-S-10-50-...

4. Elektrischer Anschluss und Bedienung

4.1. Elektrischer Anschluss

-  • Beim Betrieb dieses elektrischen Messumformers sind die landestypischen Vorschriften (z.B. Deutschland VDE 0100 "Bedingung über das Errichten von Starkstromanlagen mit Nennspannungen unter 1000 Volt") bei der Installation und Auswahl der elektrischen Leitungen zu befolgen.

Folgendes gilt nur für MCR-S-10-50-...:

- Die durch das Modul geführte Messleitung muss mindestens Basisisolierung aufweisen!
- Y : Auf der Messleitung darf eine Strangspannung von 300 V AC oder DC gegen Erde nicht überschritten werden!
- Δ : Bei Dreiphasenwechselstrom darf eine Leiterspannung von 519,6 V nicht überschritten werden!

Anschlussbelegung:

Anschlussklemme	Beschreibung
①	nur SW-Module: (12) Öffnerkontakt
②	nur SW-Module: (11) Mittelkontakt
③	nur SW-Module: (14) Schließerkontakt
④	
Klemmen ⑤ - ⑧ nur für MCR-S-1-5-...-DCI:	
⑤	10 A-Eingang
⑥	5 A-Eingang
⑦	1 A-Eingang
⑧	Bezugsmasse für 1-, 5- und 10 A-Eingang
⑨	Stromausgang
⑩	Spannungsausgang
⑪	Bezugsmasse für Strom- oder Spannungsausgang
⑫	Bezugsmasse für Strom- oder Spannungsausgang
⑬	Betriebsspannung (+24 V DC)
⑭	Bezugsmasse für Betriebsspannung
⑮	nur SW-Module: Transistorausgang
⑯	nur SW-Module: Bezugsmasse für Transistorausgang

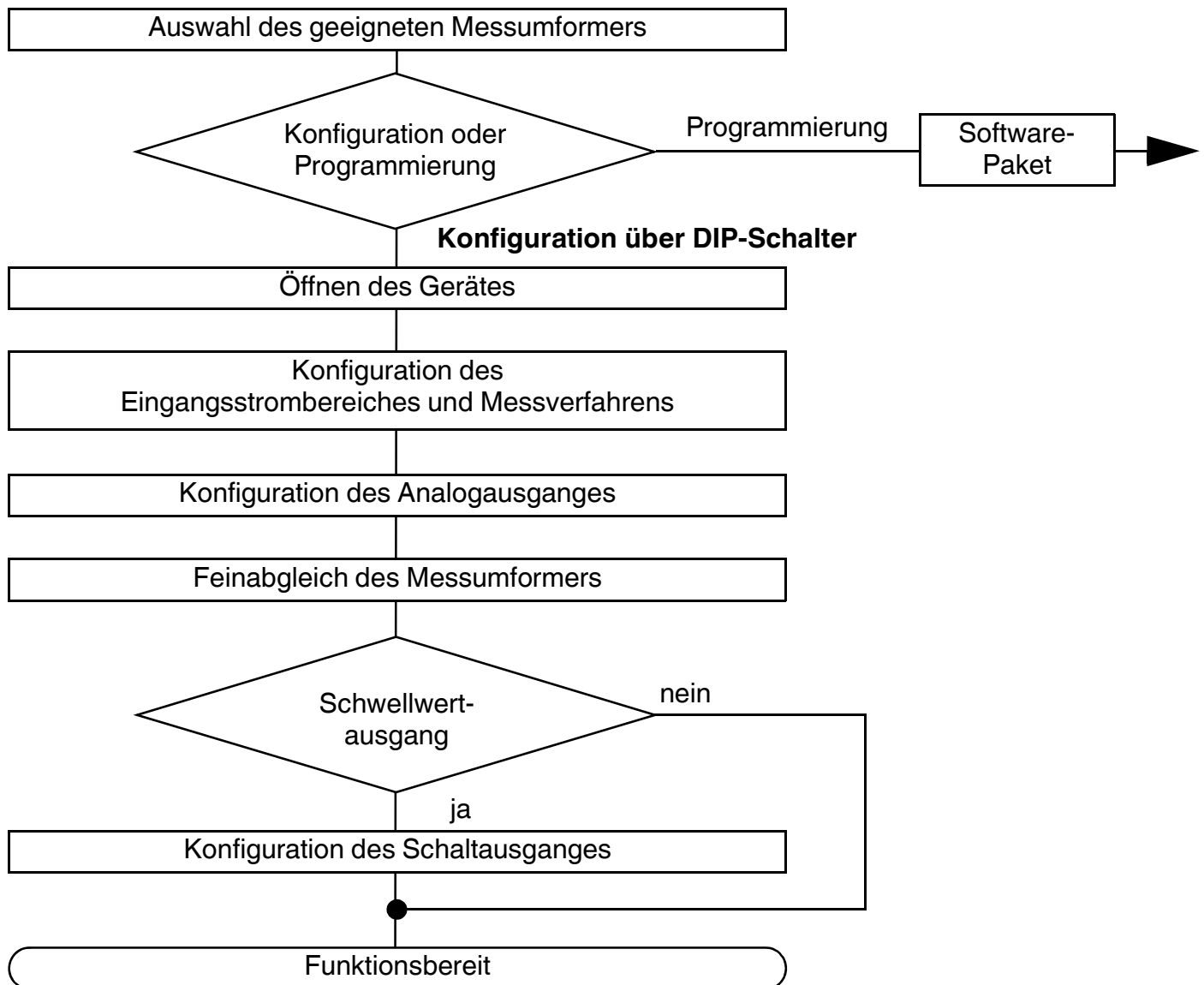
4.2. Inbetriebnahme

-  **Vor der Inbetriebnahme dieses Messumformers ist zu beachten, dass die Konfigurationsdaten des Moduls mit der Messanforderung übereinstimmen.**

Die Konfigurationsdaten eines vorkonfigurierten Gerätes sind der rechten Gehäusesseite zu entnehmen. Bei der Nutzung eines nicht konfigurierten Messumformers ist eine Standardkonfiguration vorgegeben, die unter "7.1. Bestellschlüssel" zu entnehmen ist.

Sollte die gewünschte Konfiguration nicht mit der auf dem Seitenetikett oder der Standardkonfiguration übereinstimmen, so ist der folgende Punkt "Funktionsdiagramm zur Konfiguration" zu beachten.

4.3. Funktionsdiagramm zur Konfiguration



4.3.1. Auswahl des geeigneten Messumformers

Die Auswahl des geeigneten Messumformers ist nach "2.2. Varianten" bzw. nach "7.1. Bestellschlüssel" durchzuführen.



Grundsätzlich ist dabei die Messgröße zu beachten:

**0...0,2 A bis 0...11 A (MCR-S-1-5-...) oder
0...9,5 A bis 0...55 A (MCR-S-10-50-...).**

Im Zweifelsfall ist immer der größtmögliche Messbereich zu wählen.

Des Weiteren gibt es für jeden Modultypen eine Variante mit Relais- und Transistorausgang (MCR-S-...-SW-DCI).

4.3.2. Konfiguration oder Programmierung

Mit der Software **MCR/PI-CONF-WIN** haben Sie die Möglichkeit, die Echt-Effektivwert-Strommessumformer frei zu programmieren. Die Programmierung ist im Handbuch zur Software erklärt. Die komfortable Konfigurationssoftware läuft unter allen gängigen Windows-Betriebssystemen.

Neben der Programmierung kann eine Modulparametrierung auch mittels DIP-Schalter und Potenziometer durchgeführt werden.

Im folgenden Ablauf des Kapitels wird die Konfiguration erläutert:

4.3.3. Öffnen des Gerätes

Treffen Sie Schutzmaßnahmen gegen elektrostatische Entladung!

Mit Hilfe eines Schraubendrehers wird die Verrastung des Gehäuseoberteils auf beiden Seiten entriegelt. Gehäuseoberteil und Elektronik lassen sich nun etwa 3 cm herausziehen.

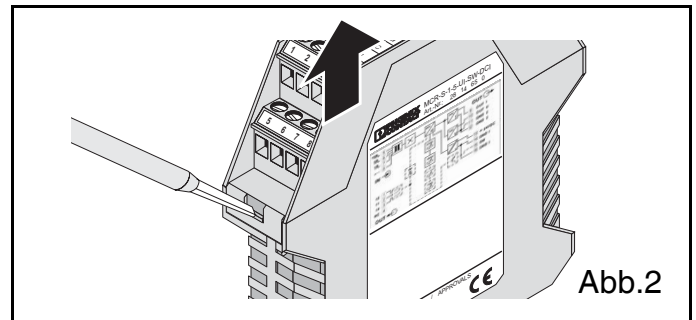


Abb.2

DIP	Funktion der DIP-Schalter
10	Konfiguration über DIP-Schalter / Programmierung über Software
9	Eingangstrommessung: Echt-Effektivwert / Arithmetischer Mittelwert
8	Arbeitsstrom- / Ruhestromverhalten (nur SW-Variante)
7	SW-Überschreitung / SW-Unterschreitung (nur SW-Variante)
6	Einstellung des analogen Ausgangssignales
5	
4	
3	
2	Einstellung des Eingangsmessbereiches
1	

Abb.3

Mit der Einstellung von DIP-Schalter 10 auf den Konfigurationsmodus (**DIP-Schalter 10 auf "OFF"**) werden alle Potenziometer "aktiv" geschaltet.

Konfiguration über:	DIP 10
DIP-Schalter	OFF
Software (DIP-Schalter (1-9) und Potenziometerstellung beliebig)	ON

4.3.4. Konfiguration des Eingangstrombereiches und Messverfahrens (Grobeinstellung über DIP-Schalter)

Sie haben die Wahl: Echt-Effektivwert oder arithmetischer Mittelwert!

Über DIP-Schalter 9 ist das Messprinzip vorzuwählen:

Messprinzip	DIP 9
Echt-Effektivwert AC und DC ohne Vorzeichenerkennung	OFF
Arithmetischer Mittelwert DC mit Vorzeichenerkennung	ON

Echt-Effektivwert:

Der Effektivwert eines Wechselstromes entspricht definitionsgemäß den aus den Augenblickswerten des Stroms ergebenden Dauerwert, der in einem ohmschen Widerstand die gleiche Wärmearbeit erzeugt, wie ein Gleichstrom gleicher Größe. Echt-Effektivwert deutet lediglich darauf hin, daß auch verzerrte und Mischströme erfasst werden.

Arithmetischer Mittelwert:

Der arithmetische Mittelwert dient zur Messung von Gleichströmen oder zur Filterung eines Gleichanteils aus einem Mischstrom. Die Anwendung des arithmetischen Mittelwertes auf einen symmetrischen Wechselstrom würde zu einem Messwert mit dem Betrag von "0" führen.

Durch den arithmetischen Mittelwert ist es möglich, bipolare Gleichströme als analoge Normsignale am Ausgang zur Verfügung zu stellen.

Optimale Nutzung der Messbereiche

Messbereich MCR-S-1-5-...DCI	Spanpoti: -25 %	Nennbereich*: 0 %	Spanpoti: + 25 %	DIP 1	DIP 2
1 A-Eingang: 0...0,2 A bis 0...1,1 A	0...0,75 A	0...1,00 A	0... 1,10 A	OFF	OFF
	0...0,48 A	0...0,65 A	0... 0,81 A	OFF	ON
	0...0,30 A	0...0,40 A	0... 0,50 A	ON	OFF
	0...0,18 A	0...0,25 A	0... 0,31 A	ON	ON
5 A-Eingang: 0...0,94 A bis 0...5,5 A	0...3,75 A	0...5,00 A	0... 5,50 A	OFF	OFF
	0...2,43 A	0...3,25 A	0... 4,06 A	OFF	ON
	0...1,50 A	0...2,00 A	0... 2,50 A	ON	OFF
	0...0,94 A	0...1,25 A	0... 1,56 A	ON	ON
10 A-Eingang: 0...4,87 A bis 0...11 A	0...7,50 A	0...10,0 A	0... 11,00 A	OFF	OFF
	0...4,87 A	0... 6,5 A	0... 8,12 A	OFF	ON

Messbereich MCR-S-10-50-...DCI	Spanpoti: -25 %	Nennbereich*: 0 %	Spanpoti: + 25 %	DIP 1	DIP 2
0...9,5 A bis 0...55 A	0...37,5 A	0...50,0 A	0... 55,0 A	OFF	OFF
	0...24,4 A	0...32,5 A	0... 40,6 A	OFF	ON
	0...15,0 A	0...20,0 A	0... 25,0 A	ON	OFF
	0...9,38 A	0...12,5 A	0... 15,6 A	ON	ON

* Der Nennbereich ist abgeglichen!

4.3.5. Konfiguration des Analogausganges

Ausgang	DIP 3	DIP 4	DIP 5	DIP 6
0...20 mA	OFF	OFF	OFF	OFF
20... 0 mA	OFF	OFF	OFF	ON
4...20 mA	OFF	OFF	ON	OFF
20... 4 mA	OFF	OFF	ON	ON
0...10 V	OFF	ON	OFF	OFF
10... 0 V	OFF	ON	OFF	ON
0... 5 V	OFF	ON	ON	OFF
5... 0 V	OFF	ON	ON	ON
1... 5 V	ON	OFF	ON	OFF
5... 1 V	ON	OFF	ON	ON
-10... 10 V	ON	ON	OFF	OFF
10...-10 V	ON	ON	OFF	ON
-5... 5 V	ON	ON	ON	OFF
5... -5 V	ON	ON	ON	ON

4.3.6. Konfiguration des Schwellwertausgangs

Die Einstellung vom Relais- und Transistorausgang der Schwellwertvarianten (MCR-S-...-SW-DCI) erfolgt nach dem Abgleichen des Eingangsmessbereichs und des analogen Ausgangs.

Einstellung der Schaltschwelle:

In der Grafik (Abb. 4) sind die vier möglichen Schaltverhalten vom Relais- und Transistorausgang aufgezeichnet. Die Unterteilung der verschiedenen Betriebsverhalten im Schwellwertbetrieb findet nach dem Arbeits- bzw. Ruhestromprinzip und nach einer Schwellwertauslösung bei Unterschreiten des SW-Punktes bzw. nach dem Überschreiten des SW-Punktes statt.

Je nach Bedarf ist über den DIP-Schalter 7 und DIP-Schalter 8 das entsprechende Schaltverhalten einzustellen.

Funktionsdiagramm	Schaltverhalten von Relais- und Transistorausgang	DIP 7	DIP 8
Bild 1	Arbeitsstromgesteuert bei SW-Überschreitung	OFF	OFF
Bild 2	Arbeitsstromgesteuert bei SW-Unterschreitung	ON	OFF
Bild 3	Ruhestromgesteuert bei SW-Überschreitung	OFF	ON
Bild 4	Ruhestromgesteuert bei SW-Unterschreitung	ON	ON

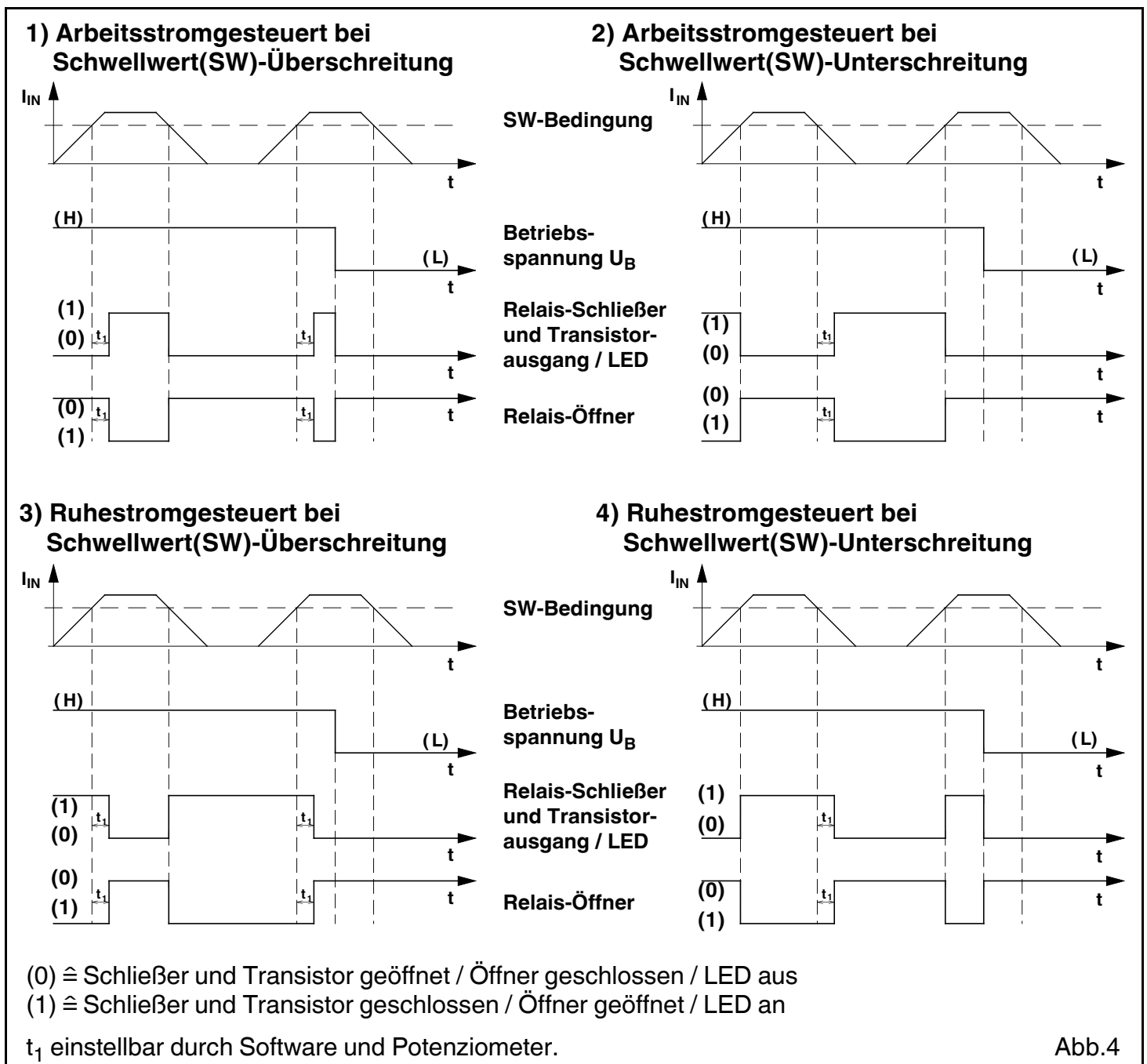


Abb.4

4.3.7. Feinabgleich des Messumformers

Nach der Grobeinstellung des Eingangsbereiches und der Vorwahl des Ausgangssignales ist das Modul zu schließen und nach Kapitel 4.1. "Elektrischer Anschluss" mit den Signalleitungen und der Betriebsspannung zu verbinden.

Das Aufleuchten der grünen LED (Betriebsspannungsanzeige) zeigt die angeschlossene Betriebsspannung von 20...30 V DC an.



ACHTUNG:

Beachten Sie bei der Nutzung des MCR-S-1-5-...-DCI die für Ihren Messbereich richtige Signaleingangsklemme!

Signal-eingangsbereich	Signal-eingangsklemme	Masseklemme
1 A	⑦	⑧
5 A	⑥	⑧
10 A	⑤	⑧



Beachten Sie eine Modulaufwärmzeit von 2 Minuten vor dem Abgleichvorgang.

4.3.7.1. Analogausgang

ZERO- und SPAN-Verhalten (jeweils $\pm 25\%$) sind in der untenstehenden Grafik aufgezeichnet:

- ZERO-Poti für den Nullpunkt-Abgleich.
- SPAN-Poti für den Endwert-Abgleich.

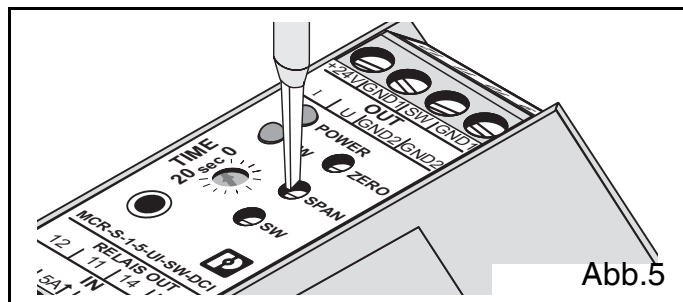


Abb.5

OFFSET-(ZERO-)Verhalten

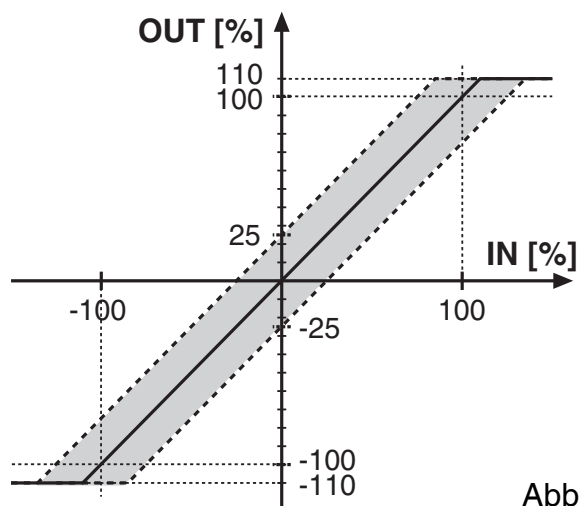


Abb.6a

Endwert-(SPAN-)Verhalten

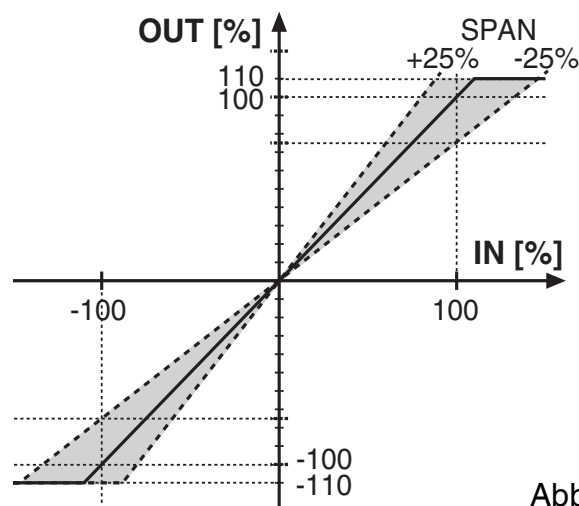


Abb.6b

Abgleichaufbau:

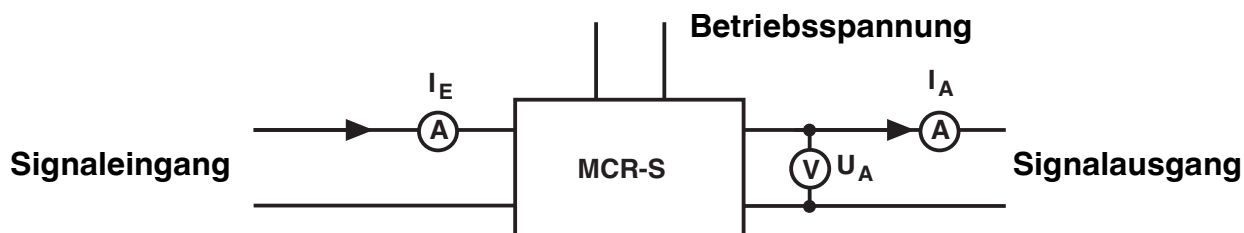


Abb.7

- Nach dem Anschluss der Betriebsspannung und der Signalleitungen ist zunächst der Nullpunkt, bzw. Offset abzugleichen. Hierzu darf am Eingang kein Signal anliegen ($I_E = 0$).
- Der analoge Ausgang muss einem aus der Tabelle im Kapitel 6.3.5. vorgewählten Ausgangssignal entsprechen. Eine etwaige Ungenauigkeit ist mit dem ZERO-Potenzio­meter abzugleichen.
- Zum Abgleich des Messbereichsendwertes sollte möglichst ein Strom in Höhe des Endwertes vorgegeben werden. Ist dieser Fall nicht möglich, ist eine der folgenden Abgleichformeln zu nutzen.

Beispiel: Der Strommessumformer soll auf folgende Werte eingestellt werden:

Eingangsmessbereich: 0...5 A $I_{ME} = 5$ A
 Ausgangsmessbereich: 0...20 mA $I_0 = 0$ mA $I_{MA} = 20$ mA
 Konstantstromvorgabe zur Konfiguration: $I_E = 3$ A

$$I_A = I_0 + \left(\frac{I_E}{I_{ME}} * (I_{MA} - I_0) \right)$$

$$U_A = U_0 + \left(\frac{I_E}{I_{ME}} * (U_{MA} - U_0) \right)$$

Der berechnete Ausgangsstrom muss mit dem SPAN-Potenzio­meter auf $I_A = 12$ mA abgeglichen werden. Bei Nutzung des Spannungsausgangs ist der gleiche Abgleichvorgang notwendig.

4.3.7.2. Schwellwertausgang

Dem Modul ist ein Strom, der dem Schwellwert entspricht, vorzugeben.

Das TIME-Potenzio­meter ist auf "0 s" einzustellen und das SW-Potenzio­meter ist nach folgender Abgleichvorschrift zu drehen (nach Abbildung 4, Seite 10):

- zu Bild 1: Das SW-Poti ist solange zu drehen, bis die SW-LED aufleuchtet.
- zu Bild 2: Das SW-Poti ist solange zu drehen, bis die SW-LED erlischt.
- zu Bild 3: Das SW-Poti ist solange zu drehen, bis die SW-LED erlischt.
- zu Bild 4: Das SW-Poti ist solange zu drehen, bis die SW-LED aufleuchtet.

Um bei einem kurzzeitigen Überstrom kein Schaltverhalten der binären Ausgangstufe zu verursachen, ist mit dem TIME-Potenzio­meter eine Unterdrückungszeit einzustellen.

Steht der erhöhte Strom länger als die vorgegebene Unterdrückungszeit an, wird das vorgewählte Schaltverhalten aktiv. Der mögliche Einstellbereich liegt bei 0 bis 20 Sekunden.

Bei Aufleuchten der gelben Schwellwertschalter-LED (Relais- und Transistorstatusanzeige) ist der Schließ­er des Wechslerkontaktes geschlossen und der Öffner des Wechslerkontaktes geöffnet. Der Transistorausgang schaltet durch.


4.4. Softwarepaket (Adapter)

Die Programmierung ist, alternativ zur Einstellung über DIP-Schalter, mit der Konfigurationssoftware **MCR/PI-CONF-WIN** (Art.-Nr. 2814799) möglich.

Folgendes bietet die Software:

- Eingabe sämtlicher Konfigurationsparameter in den Rechner
- Speicherung der eingegebenen Parameter vom Rechner in den Messumformer
- Ausladen der im Modul vorhandenen Parameter
- Speicherung von Parametern unter einem Laufwerk nach Wahl
- Erstellung eines Seitenetiketts
- Ausdruck der programmierten Modulparameter
- Bargrafanzeige
- Monitoring-Funktion
- Eingabe von Userkennlinien möglich

Die Software ist unter Windows 95™, 98™, ME™, NT™, 2000™ und XP™ lauffähig.

 Zur Verbindung zwischen Rechner und Strommessumformer dient der Schnittstellenumsetzer **MCR-TTL/RS232-E** (Art.-Nr. 2814388). Dieser Umsetzer hat einen Stereoklinkenstecker auf der einen Seite zum Anschluss an den Strommessumformer und eine 25-polige SUB-D Buchse auf der anderen Seite zum Anschluss an einen Rechner. Auf der Rechner-Seite muss der Schnittstellenumsetzer in der Regel noch mit einem Kabeladapter (25-auf 9-polige SUB-D Steckverbindung, Art.-Nr. 2761295) verbunden werden.

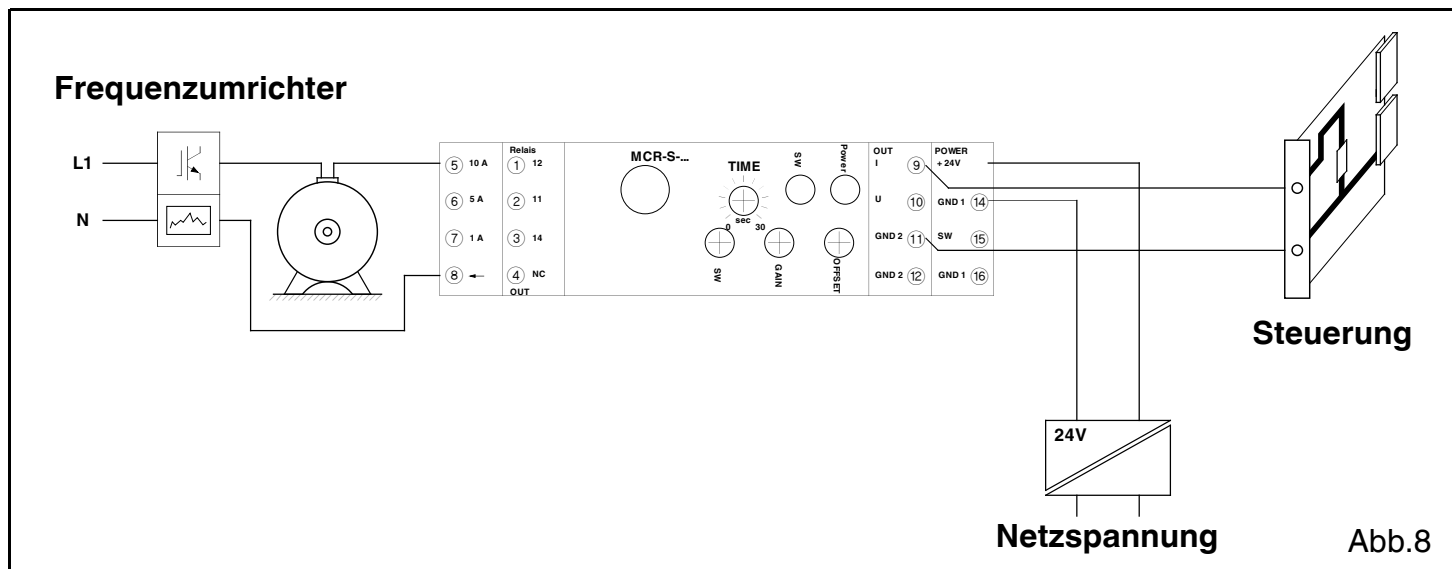
5. Applikationsbeispiele

5.1. Motorstrommessung

Durch den Einsatz von MCR-S-Modulen in eine oder mehrere speisende Phasen des Motors kann ein sogenanntes Motormonitoring durchgeführt werden (Abb.8).

Der MCR-Strommessumformer kann entsprechende Normsignale über die Motorbelastung an die Steuerung oder an das Servicepersonal weitergeben.

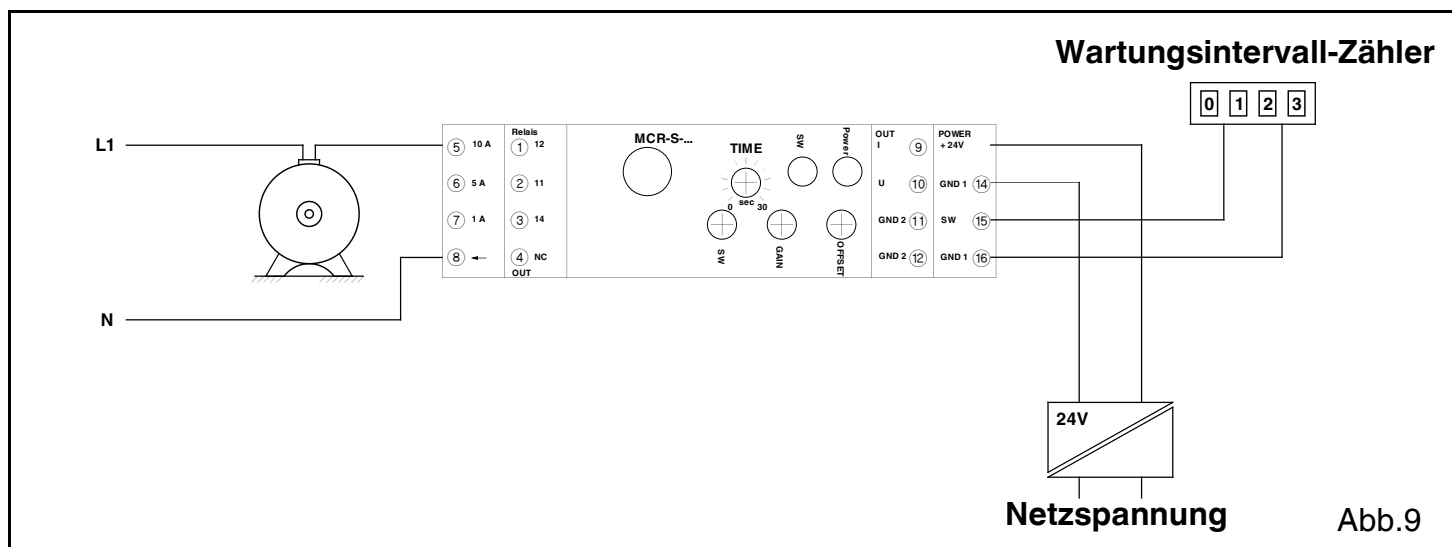
Durch die Echt-Effektivwertmessung können Gleich-, Wechsel- oder verzerrte Ströme gemessen werden. Selbst höherfrequente Ströme bis zu 400 Hz können erfasst werden.



5.2. Erfassung von Motorstromlastspitzen

Große Industriemotoren müssen in regelmäßigen Abständen überholt und instand gesetzt werden.

Durch die Installation eines MCR-Strommessumformers in einer Phase der Motorzuleitung lassen sich zum Beispiel mit dem Relais- oder Transistorschaltausgang Impulse erzeugen, die mit Hilfe eines einfachen Zählers erfasst werden (Abb.9). Entsprechend der Anzahl an Überschreitungen kann dann das Servicepersonal auf der Basis der Motorstarts und Überlastspitzen effizient warten.



5.3. Beleuchtungsüberwachung

MCR-Strommessumformer können zur Überwachung von Leuchtmitteln eingesetzt werden.

Wird die Stromstärke in einem Stromkreis nach einer unterdrückten Einschaltzeit über- oder unterschritten, so liegt im Beleuchtungskreis ein Defekt vor. Fällt der Beleuchtungskreis aus, kann dieser Signalzustand einer Steuereinheit zugeführt und die Notbeleuchtung eingeschaltet werden. Die gleiche Verfahrensweise kann auch bei anderen Energieverbrauchern genutzt werden.

6. Technische Daten

Typ / Artikel Nr.	MCR-S-1-5-UI-...	MCR-S-10-50-UI-...
MCR-S-...-UI-DCI/...	2814634	2814647
MCR-S-...-UI-DCI-NC	2814715	2814728
MCR-S-...-UI-SW-DCI/...	2814650	2814663
MCR-S-...-UI-SW-DCI-NC	2814731	2814744
Messeingang		
Eingangstrom (Gleich-, Wechsel- oder verzerrte Ströme)	0...0,2 A bis 0...11 A	0...9,5 A bis 0...55 A
Frequenzbereich für Wechselgrößen	15 Hz ... 400 Hz	15 Hz ... 400 Hz
Anschlussart	Schraubklemme 2,5 mm ²	Durchsteckanschluss 10,5 mm Ø
Überstrombelastbarkeit, dauernd	2 x I _{Nenn}	abhängig vom durchgesteckten Leiter
Überstrombelastbarkeit für 1 s	20 x I _{Nenn}	
Ausgang		
Ausgangsstrom / Bürde	0(4)...20 mA / < 500 Ω	
Ausgangsspannung / Bürde	0(2)...10 V / > 10 kΩ 0(1)...5 V / > 10 kΩ ±10 V, ±5 V / > 10 kΩ ≤ 500 Ω / ≥ 500 Ω	
Schaltausgang		
Relaisausgang	1 Wechsler	
Kontaktmaterial	AgSnO, hartvergoldet	
max. Schaltspannung	30 V AC/36 V DC ¹⁾	
Dauerstrombelastbarkeit	50 mA ¹⁾	
Transistorausgang	PNP-Ausgang	
max. Transistorstrom	80 mA	
Ausgangsspannung bei Ereignis	1 V unter Versorgungsspannung	
SchwellwertEinstellung	1 % bis 110 %	
Unterdrückungszeit	0,1 ... 20 s	
Statusanzeige	gelbe LED	
Allgemeine Daten		
Versorgungsspannung	MCR-S-1-5-UI-... 20...30 V DC	MCR-S-10-50-UI-... 20...30 V DC
Stromaufnahme (ohne Last)	ca. 40 mA (SW-Variante: ca. 50 mA)	
Übertragungsfehler vom Bereichsnennwert unter Nennbedingungen:	< 0,5 %	< 0,5 %
Messbereichsnennwert	0...1 A / 5 A / 10 A	0...50 A
Ansprechschwelle vom Messbereichsnennwert	2 %	0,8 %
Eingangssignalform	50 Hz-Sinus	50 Hz-Sinus
Messverfahren	Echt-Effektivwert	Echt-Effektivwert
Umgebungstemperatur	23 °C	23 °C
Versorgungsspannung	24 V DC	24 V DC
Temperaturkoeffizient	typ. 0,025 %/K	
Messrate	AC 5 Messungen / s	5 Messungen / s
	DC 40 Messungen / s	40 Messungen / s


6. Technische Daten

Sichere Trennung • E/A (Analog), E/A (Relais) ²⁾ , E/A (Transistor), E/V	nach EN 50178, EN 61010: 300 V AC gegen Erde ³⁾
Prüfspannung: • E/A (Analog), E/A (Relais), E/A (Transistor), E/V • A (Analog)/A (Relais), A (Relais)/A (Transistor) • A(Analog)/A(Transistor), A (Analog)/V	4 kV, 50 Hz, 1 min. 4 kV, 50 Hz, 1 min. 500 V, 50 Hz, 1 min.
Überspannungskategorie	III
Verschmutzungsgrad	2
Umgebungstemperaturbereich	Betrieb -20 °C bis +60 °C Lagerung -40 °C bis +85 °C
Modulaufwärmzeit	> 2 min.
Funktionsbereitschaftssignal	grüne LED
Schutzart	IP20
Einbaulage / Montage	beliebig
Abmessungen (B / H / T) in mm	22,5 / 99 / 114,5
Leiterquerschnitt	0,2 - 2,5 mm ² (AWG 24-14)
Gehäusematerial	Polyamid PA, unverstärkt

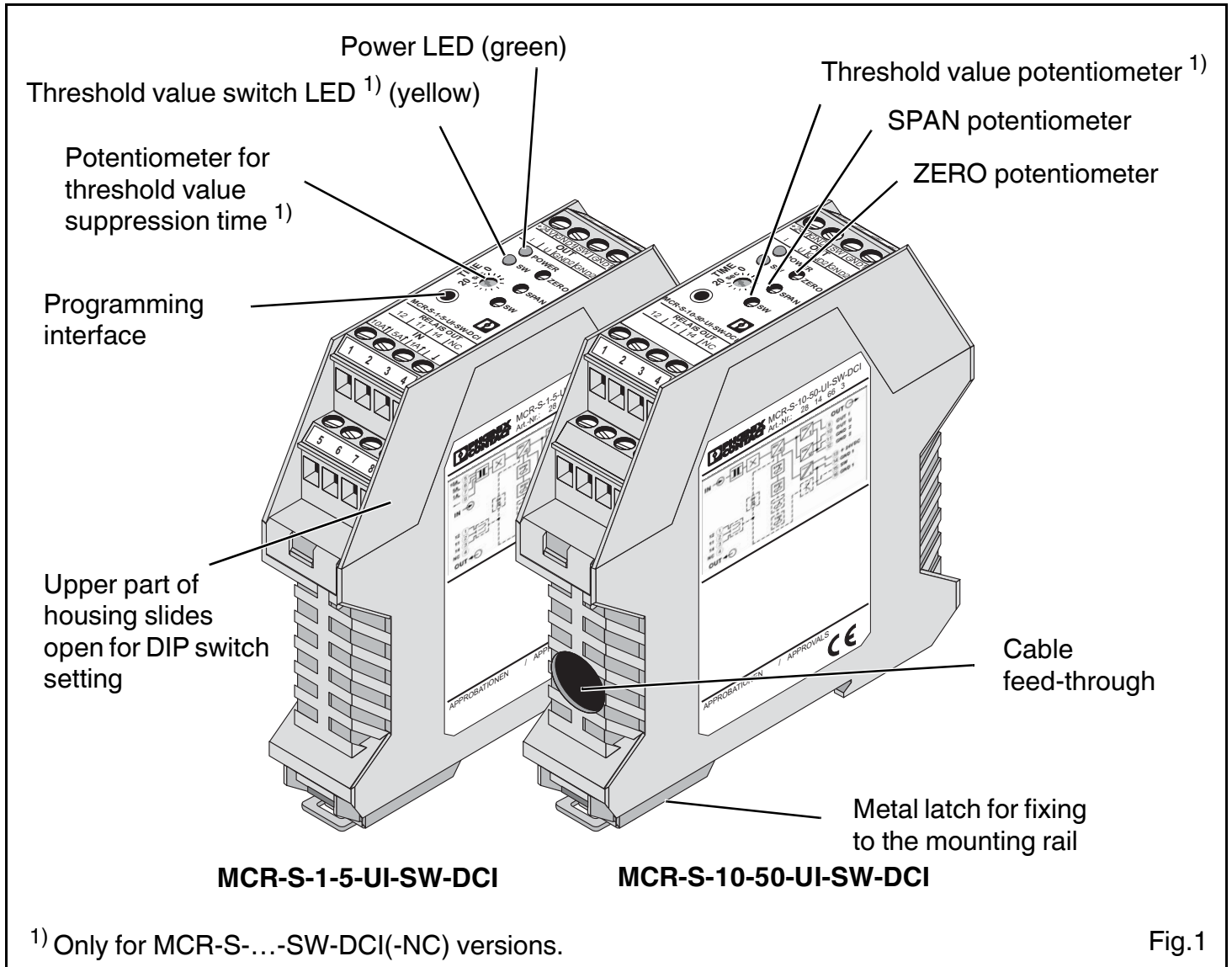
- ¹⁾ Bei Überschreitung der angegebenen Maximalwerte wird die Goldschicht zerstört!
Im weiteren Betrieb gelten dann folgende max. Schaltspannungen und -ströme: 250 V AC/DC; 2A.
- ²⁾ E ≙ Eingang / A ≙ Ausgang / V ≙ Versorgung
- ³⁾ Zur Messung in 400 V AC-Drehstromnetzen geeignet.

Konformität / Zulassungen	CE
Konformität zur Niederspannungsrichtlinie	2006/95/EG
Konformität zur EMV-Richtlinie	2004/108/EG
Störfestigkeit nach	EN 61000-6-2
Störabstrahlung nach	EN 61000-6-4


UL-Zulassung

 PROCESS CONTROL EQUIPMENT FOR HAZARDOUS LOCATIONS LISTED 31ZN Cl. I, Zn. 2, AEx nC IIC T6 / Ex nC IIC T6 Cl. I Div. 2, Groups A, B, C and D or Non-Hazardous Locations Only A) Die elektrischen Betriebsmittel sind ausschließlich für die Anwendungen in explosionsgefährdeten Bereichen (Class I, Division 2, Group A,B,C,D) oder in nicht explosionsgefährdeten Bereichen geeignet. B) Das Ersetzen von Komponenten kann die Eignung zum Einsatz in explosionsgefährdeten Bereichen in Frage stellen (Class 1, Division 2/Zone 2). C) Das Ziehen und Stecken von elektrischen Betriebsmitteln ist nur bei ausgeschalteter Spannungsversorgung oder bei der Sicherstellung einer nichtexplosionsgefährdeten Atmosphäre erlaubt!

Current transducers MCR-S-...-DCI



1. Before start-up

-  • When operating the electric measuring transducer, certain parts of the module can carry dangerous voltage. Ignoring the warnings can lead to serious injury and/or cause damage.
- The MCR-S-...DCI modules should only be installed and put into operation by qualified staff. The staff must have studied the warnings in these operating instructions thoroughly.
- Safe and trouble-free operation of this device can only be guaranteed if transport, storage and installation are carried out correctly and operation and maintenance are carried out with care.
- The measuring transducer may not be put into operation if the housing is open.
- Qualified staff as described in these operating instructions means those persons referred to as electricians or with an electro-technical training as defined in VDE 0105 Part 1/DIN EN 50110-1.

2. Description

The **MCR-S-...-DCI**, active current transducers convert direct, alternating and distorted currents from 0...0.2 A to 0...11 A (MCR-S-1-5-...-DCI) and from 0...9.5 A to 0...55 A (MCR-S-10-50-...-DCI) to analog standard signals.

On the output side, the analog standard signals of 0(4)...20 mA, 0(2)...10 V, ± 10 V, 0(1)...5 V, ± 5 V with simple (e.g. 0...10 V) and inverse (e.g. 10...0 V) signal flow direction can be used.

An option for the current transducers with threshold output (**MCR-S-...-SW-DCI**) is a PNP transistor switching output (80 mA) and a relay switching output (2 A).

2.1. Method of operation

Connecting to the input terminal blocks (**MCR-S-1-5-...-DCI**), or passing the live conductor through the current transducer (**MCR-S-10-50-...-DCI**) evokes a magnetic flow in the annular strip-wound core.

The density of magnetic flow is measured with the aid of a Hall sensor and converted proportionally from the input current to a voltage (Hall voltage). A downstream true r.m.s. converter enables DC, AC and distorted currents to be measured. The signal is amplified for further conditioning and made available at the output as a proportional analog signal.

2.2. Versions

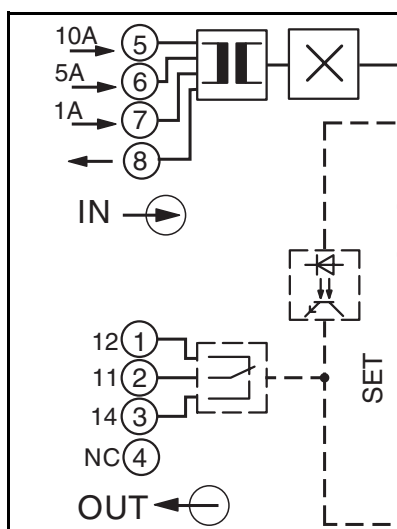
This package insert is valid for the following types of current transducers:

Type	Order No.	Measuring range	Threshold value function	
MCR-S-1-5-UI-DCI	2814634	0...0,2 A to 0...11 A	no	¹⁾
MCR-S-1-5-UI-DCI-NC	2814715		no	²⁾
MCR-S-1-5-UI-SW-DCI	2814650		yes	¹⁾
MCR-S-1-5-UI-SW-DCI-NC	2814731		yes	²⁾
MCR-S-10-50-UI-DCI	2814647	0...9,5 A to 0...55 A	no	¹⁾
MCR-S-10-50-UI-DCI-NC	2814728		no	²⁾
MCR-S-10-50-UI-SW-DCI	2814663		yes	¹⁾
MCR-S-10-50-UI-SW-DCI-NC	2814744		yes	²⁾

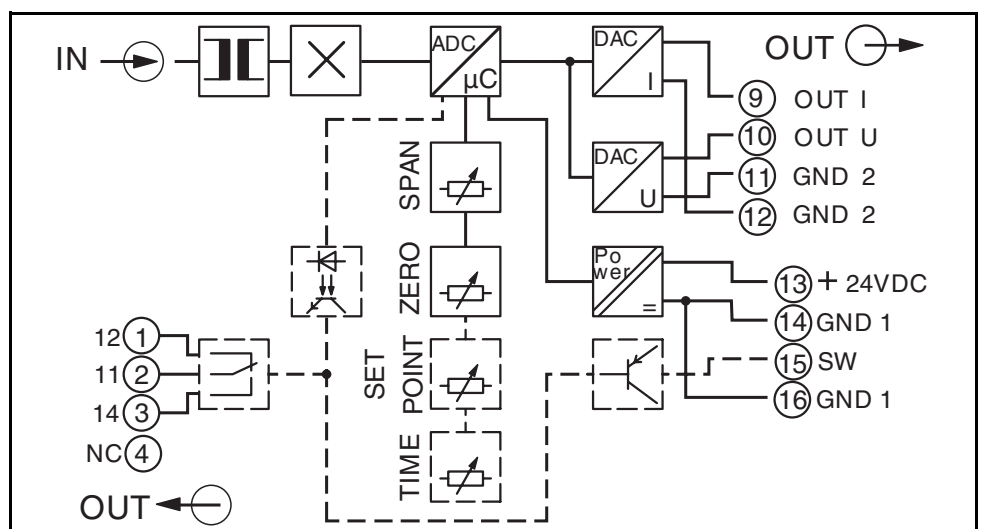
¹⁾ Configuration is done using the order key following user specifications.

²⁾ The module is supplied in the standard configuration.

3. Block diagram



MCR-S-1-5-...



MCR-S-10-50-...

4. Electrical connection and operation

4.1. Electrical connection



- When operating this electric measuring transducer, the national regulations (e.g. Germany VDE 0100 "Conditions for the erection of power installations with nominal voltages below 1000 volts") must be observed during installation and selection of the electrical conductors.

The following format applies only for MCR-S-10-50-...:

- The measuring line fed through the module has to feature at least basic insulation.
- Y : A wire voltage of 300 V AC or DC toward earth may not be exceeded on the measuring line!
- Δ : With three-phase alternating current, a line voltage of 519.6 V may not be exceeded!

Pin configuration:

Connecting terminal block	Description
①	only threshold value module: (12) N/C contact
②	only threshold value module: (11) Center contact
③	only threshold value module: (14) N/O contact
④	
Terminal blocks ⑤ - ⑧ only for MCR-S-1-5-...-DCI:	
⑤	10 A input
⑥	5 A input
⑦	1 A input
⑧	Ground reference for 1, 5 and 10 A input
⑨	Current output
⑩	Voltage output
⑪	Ground reference for current or voltage output
⑫	Ground reference for current or voltage output
⑬	Operating voltage (+24 V DC)
⑭	Ground reference for operating voltage
⑮	only threshold value module: transistor output
⑯	only threshold value module: ground reference for transistor output

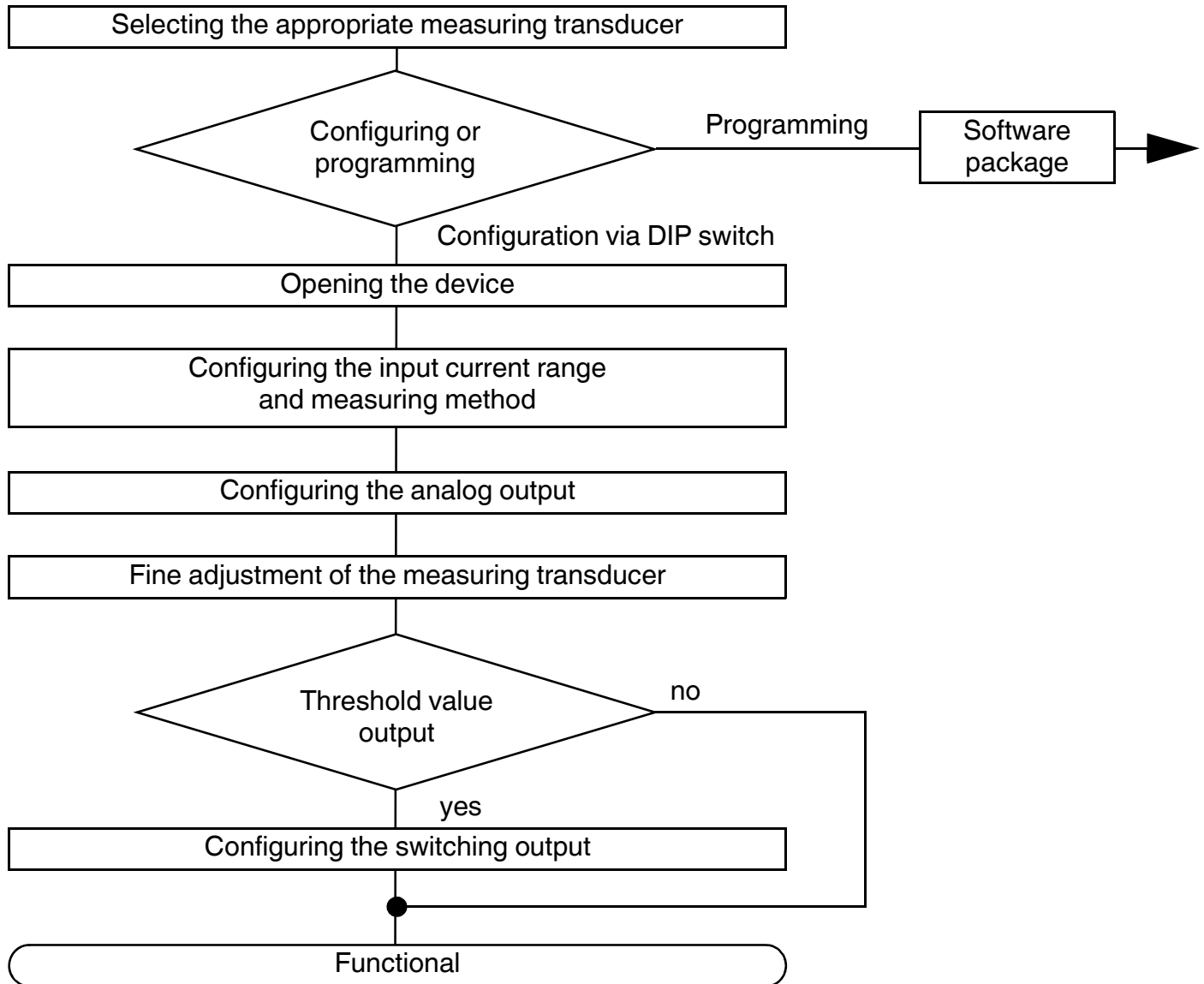
4.2. Start-up

- ⚠ **Before putting this measuring transducer into operation, please ensure that the configuration data comply with the requirement.**

The configuration data for a preconfigured device are to be found on the right hand side of the housing. When using a non-configured measuring transducer, a standard configuration that can be found in "7.1. Order key" is set.

Should the desired configuration not match that on the label on the side or the standard configuration, please observe the following point, "Functional diagram for configuration".

4.3. Functional diagram for configuration



4.3.1. Selecting the appropriate measuring transducer

How to select the appropriate measuring transducer can be found in "2.2. Versions" or "7.1. Order Key".



The measured value must always be borne in mind:

**0...0.2 A to 0...11 A (MCR-S-1-5-...) or
0...9.5 A to 0...55 A (MCR-S-10-50-...).**

If in doubt, always choose the largest possible measuring range.

There is also one version with relay and transistor output for each module type (MCR-S-...-SW-DCI).

4.3.2. Configuring or programming

Using the **MCR/PI-CONF-WIN** software, the user has the possibility of freely programming the true r.m.s. value current transducer. Programming is described in the software manual. The convenient configuration software runs under all common windows operating systems.

In addition to the programming, modules can be parameterized using DIP switches and potentiometers.

In the rest of this chapter, the configuration is explained:

4.3.3. Opening the device

Take protective measures against electrostatic discharge!

Using a screwdriver, the snap lock of the upper part of the housing is unlocked on both sides. The upper part of the housing and the electronics can now be pulled out by approx. 3 cm.

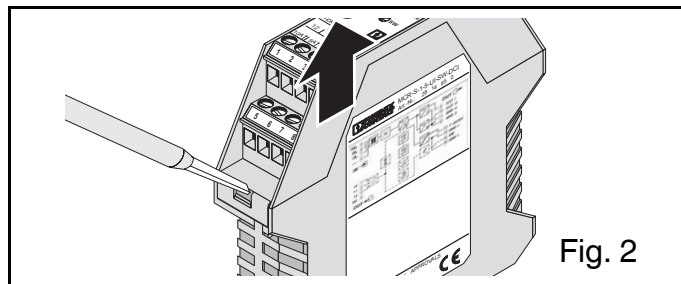


Fig. 2

DIP	Function of the DIP switches
10	Configuration via DIP switch / Programming via software
9	Input current measurement: true r.m.s. value / Arithmetic average
8	Operating/quiescent current behaviour (only threshold value versi-
7	Threshold value exceeded / Threshold value fallen below (only threshold value version)
6	Setting the analog output signal
5	
4	
3	
2	Setting the input measuring range
1	

Fig. 3

Setting DIP switch 10 to configuration mode (**DIP switch 10 to "OFF"**) switches all potentiometers to "active".

Configuration via:	DIP 10
DIP switch	OFF
Software (Any DIP switch (1-9) and potentiometer setting)	ON

4.3.4. Configuring the input current range and measuring method

(Rough setting via DIP switch)

You have the choice: True r.m.s. value or arithmetic average!

The measuring principle must be preset with DIP switch 9:

Measuring principle		DIP 9
True r.m.s. value	AC and DC without digit sign	OFF
Arithmetic average	DC with digit sign	ON

True r.m.s. value:

The true r.m.s. value of an AC current corresponds by definition to the permanent value resulting from the momentary values of the current. This permanent value generates the same heat in an ohmic resistor as a DC current of the same strength. True r.m.s. value simply indicates that distorted and pulsating currents are also measured.

Arithmetic average:

The arithmetic average serves to measure DC currents or filter a DC portion from a pulsating current. Using the arithmetic average on a symmetrical AC current would result in a measured value with the value "0".

The arithmetic average makes it possible to make bipolar DC currents available as analog standard signals at the output.

Ideal exploitation of the measuring ranges

Measuring range MCR-S-1-5-...DCI	Span potentiometer: -25 %	Nominal range*: 0 %	Span potentiometer: + 25 %	DIP 1	DIP 2
1 A input: 0...0.2 A to 0...1.1 A	0...0.75 A	0...1.00 A	0... 1.10 A	OFF	OFF
	0...0.48 A	0...0.65 A	0... 0.81 A	OFF	ON
	0...0.30 A	0...0.40 A	0... 0.50 A	ON	OFF
	0...0.18 A	0...0.25 A	0... 0.31 A	ON	ON
5 A input: 0...0.94 A to 0...5.5 A	0...3.75 A	0...5.00 A	0... 5.50 A	OFF	OFF
	0...2.43 A	0...3.25 A	0... 4.06 A	OFF	ON
	0...1.50 A	0...2.00 A	0... 2.50 A	ON	OFF
	0...0.94 A	0...1.25 A	0... 1.56 A	ON	ON
10 A input: 0...4.87 A to 0...11 A	0...7.50 A	0...10.0 A	0... 11.00 A	OFF	OFF
	0...4.87 A	0... 6.5 A	0... 8.12 A	OFF	ON

Measuring range MCR-S-10-50-...DCI	Span potentiometer: -25 %	Nominal range*: 0 %	Span potentiometer: + 25 %	DIP 1	DIP 2
0...9.5 A to 0...55 A	0...37.5 A	0...50.0 A	0... 55.0 A	OFF	OFF
	0...24.4 A	0...32.5 A	0... 40.6 A	OFF	ON
	0...15.0 A	0...20.0 A	0... 25.0 A	ON	OFF
	0...9.38 A	0...12.5 A	0... 15.6 A	ON	ON

* The nominal range has been adjusted!

4.3.5. Configuring the analog output

Output	DIP 3	DIP 4	DIP 5	DIP 6
0...20 mA	OFF	OFF	OFF	OFF
20... 0 mA	OFF	OFF	OFF	ON
4...20 mA	OFF	OFF	ON	OFF
20... 4 mA	OFF	OFF	ON	ON
0...10 V	OFF	ON	OFF	OFF
10... 0 V	OFF	ON	OFF	ON
0... 5 V	OFF	ON	ON	OFF
5... 0 V	OFF	ON	ON	ON
1... 5 V	ON	OFF	ON	OFF
5... 1 V	ON	OFF	ON	ON
-10... 10 V	ON	ON	OFF	OFF
10...-10 V	ON	ON	OFF	ON
-5... 5 V	ON	ON	ON	OFF
5... -5 V	ON	ON	ON	ON

4.3.6. Configuring the threshold value output

The relay and transistor output of the threshold value versions (MCR-S-...-SW-DCI) are set after the input measuring range and the analog output have been adjusted.

Setting the switching threshold:

The illustration opposite (Fig. 4) shows the four possibilities of switching behavior of the relay and transistor output. The splitting of the various operational behaviors in threshold value operation is carried out on the principle of operating current or quiescent current and after threshold value triggering when below the threshold value point or when it is exceeded.

If necessary, the corresponding switching behaviour can be set via DIP switch 7 and DIP switch 8.

Functional diagram	Switching behavior of relay and transistor output	DIP 7	DIP 8
Fig. 1	Operating current-controlled when threshold value is exceeded	OFF	OFF
Fig. 2	Operating current-controlled when lower than threshold value	ON	OFF
Fig. 3	Quiescent current-controlled when threshold value is exceeded	OFF	ON
Fig. 4	Quiescent current-controlled when below threshold value	ON	ON

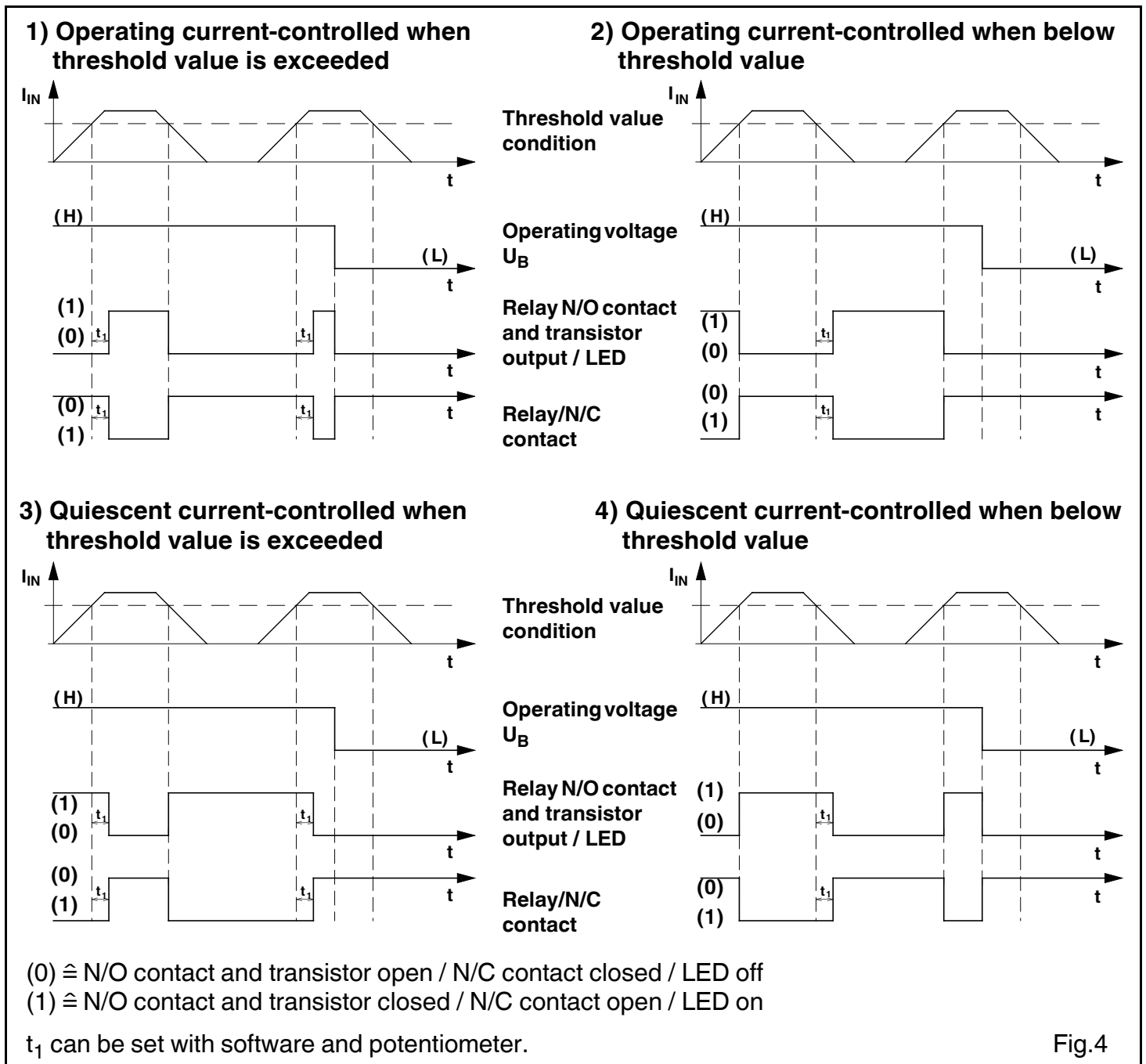


Fig.4

4.3.7. Fine adjustment of the measuring transducer

After roughly setting the input current range and preselecting the output signal, the module must be closed and connected to the signal lines and operating voltage following chapter 4.1. "Electrical connection".

When the green LED lights up (operating voltage display) this shows that the operating voltage of 20...30 V DC is connected.



ATTENTION:

When using the MCR-S-1-5-...-DCI, please be sure to use the signal input terminal block to suit your measuring range!

Signal input range	Signal input terminal	Ground terminal block
1 A	⑦	⑧
5 A	⑥	⑧
10 A	⑤	⑧



Please adhere to a warm-up phase for the module of 2 minutes before the adjustment procedure.

4.3.7.1. Analog output

ZERO and SPAN behavior ($\pm 25\%$ each) are shown in the graphic below:

- **ZERO potentiometer** for zero adjustment.
- **SPAN potentiometer** for upper range (full scale) value adjustment.

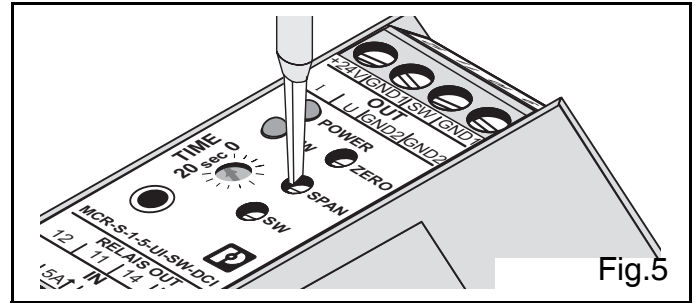


Fig.5

OFFSET (ZERO) behavior

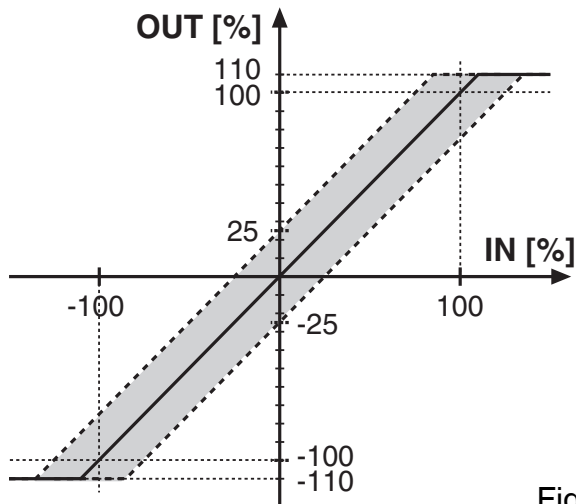


Fig. 6a

Upper range value (SPAN) behavior

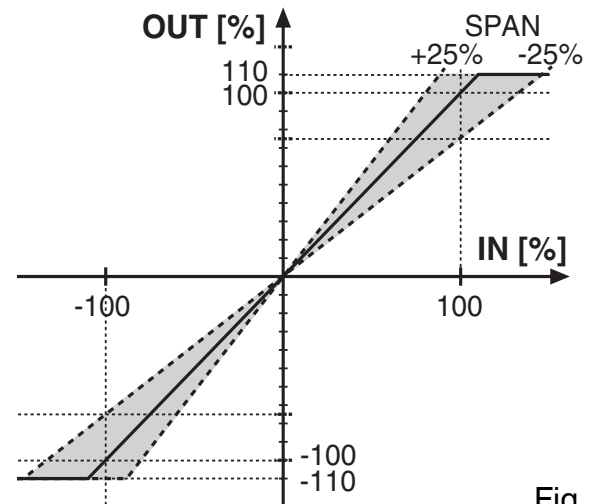


Fig. 6b

Adjustment:

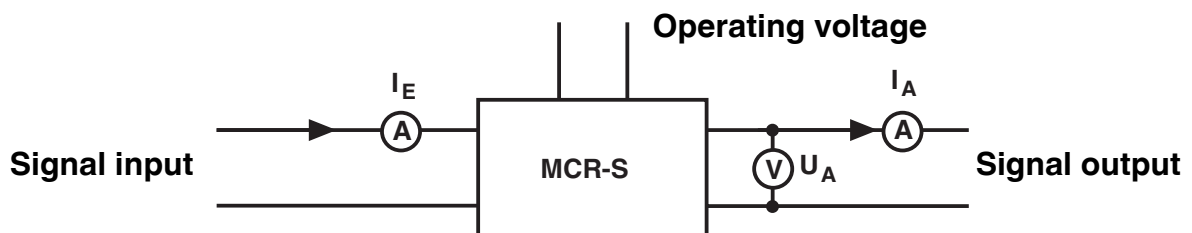


Fig.7

- After the operating voltage and the signal lines have been connected, zero or offset must first be adjusted. No signal may be present at input ($I_i = 0$).
- The analog output must correspond to a preselected output signal from table 6.3.5. Any inaccuracy can be adjusted with the ZERO potentiometer.
- To adjust the measuring upper range (full scale) value, a current of preferably the strength of the upper range value should be given. If this is not possible, one of the following adjustment equations should be used:

$$I_A = I_0 + \left(\frac{I_E}{I_{ME}} * (I_{MA} - I_0) \right)$$

$$U_A = U_0 + \left(\frac{I_E}{I_{ME}} * (U_{MA} - U_0) \right)$$

Example: The current transducer is to be set to the following values:

Input measuring range: 0...5 A $I_{MI} = 5 \text{ A}$
 Output measuring range: 0...20 mA $I_0 = 0 \text{ mA}$ $I_{MO} = 20 \text{ mA}$
 Constant current for configuration $I_i = 3 \text{ A}$

The output current calculated must be adjusted with the SPAN potentiometer to $I_0 = 12 \text{ mA}$.

When the voltage output is used, the same adjustment procedure is necessary.

4.3.7.2. Threshold value output

A current that corresponds to the threshold value is to be given for the module.

The TIME potentiometer must be set to "0 s" and the threshold value (SW) potentiometer is to be turned according to the following adjustment ruling (following Fig 4, page 22):

- Fig. 1: The threshold value (SW) potentiometer must be turned until the SW-LED lights up.
- Fig. 2: The threshold value (SW) potentiometer must be turned until the SW-LED goes off.
- Fig. 3: The threshold value (SW) potentiometer must be turned until the SW-LED goes off.
- Fig. 4: The threshold value (SW) potentiometer must be turned until the SW-LED lights up.

In order to avoid switching actions at the binary output level during a brief overload, a suppression time must be set with the TIME potentiometer. If an increased current is present for longer than the given suppression time, the preselected switching behavior becomes active. The possible adjustment range is between 0 and 20 seconds.

When the yellow threshold value (SW) LED lights up (relay and transistor status display) the N/O contact of the PDT contact is closed and the N/C contact of the PDT contact is open. The transistor output switches through.

4.4. Software package (adapter)

As an alternative to setting via DIP switch, programming is possible using **MCR/PI-CONF-WIN**, the configuration software (Order No. 2814799).

The software offers the following:

- Entering all the configuration parameters in the computer
- Saving the parameters entered in the computer in the measuring transducer
- Exporting the parameters available from the module
- Saving parameters in a drive of your choice
- Creating a side-panel label
- Printing the programmed module parameters
- Bar graph display
- Monitoring function
- Input of user characteristic curves possible

The software runs under Windows 95™, 98™, ME™, NT™, 2000™ and XP™.



Interface converter **MCR-TTL/RS232-E** (Order No. 2814388) serves to connect the computer and the current measuring transducer. This converter has a stereo jack plug on one side for connection to the current measuring transducer and a 25-pos. SUB-D socket on the other side for connection to a computer. On the computer side, the interface converter must generally be connected with a cable adapter (25 to 9-pos. SUB-D plug connection, Order No. 2761295).

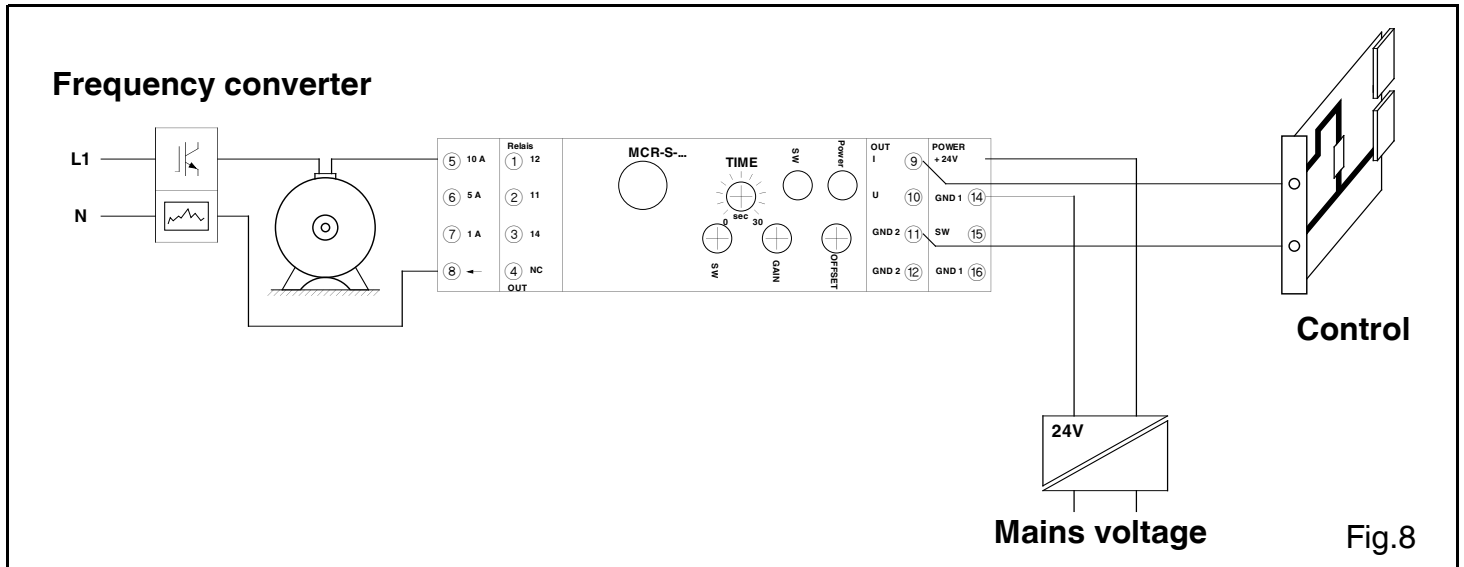
5. Sample applications

5.1. Measurement of motor currents

By using MCR-S modules in one or more input phases of the motor, so-called motor monitoring can be carried out (Fig.8).

The MCR current measuring transducer can pass on corresponding standard signals about motor load to the controller or service personnel.

The true r.m.s. measurement means that AC, DC and distorted currents can be measured. Even higher frequency currents up to 400 Hz can be measured.

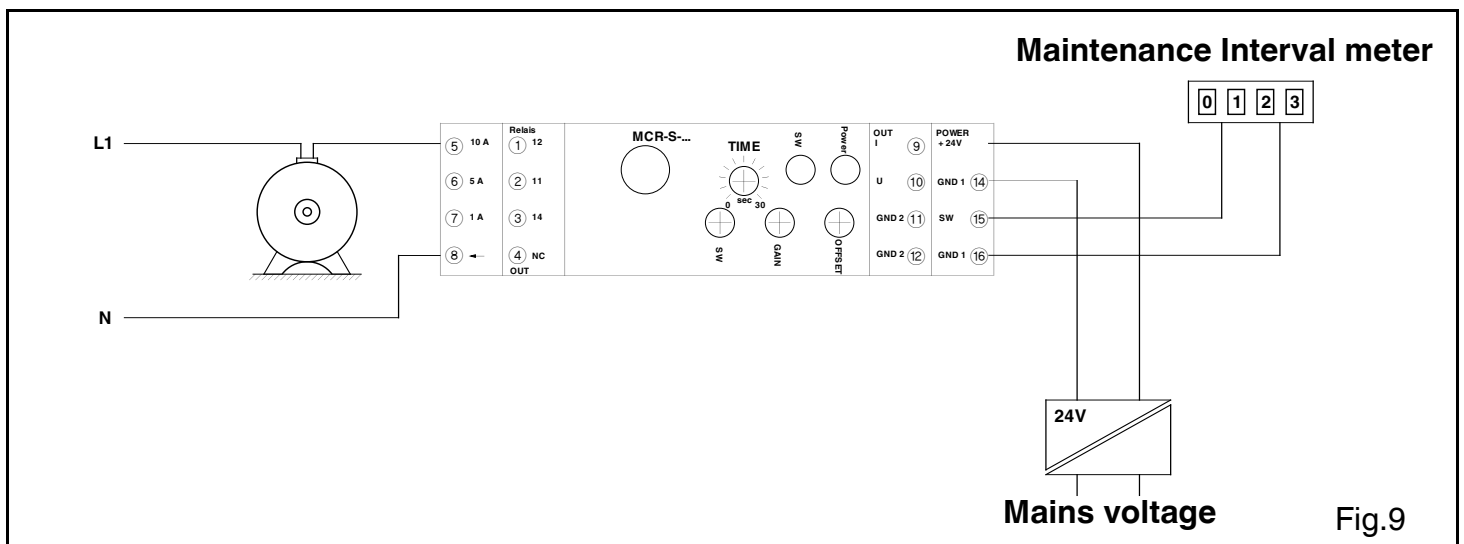


5.2. Recording motor current peak loads

Large industrial motors have to be overhauled and serviced at regular intervals.

Installing an MCR current transducer in one phase of the motor feed line allows impulses to be generated with the relay or transistor switching output that can be measured with the aid of a simple meter (Fig.9).

The service personnel can provide efficient maintenance on the basis of the motor starts and peak loads corresponding to the number of overloads.



5.3. Monitoring lighting

MCR current transducers can be used for monitoring lighting.

If the strength of the current in circuit is exceeded or fallen below after a suppressed turn-on time, there is a defect in the lighting circuit. If the lighting circuit fails, this signal status can be passed on to another control unit and the emergency lighting can be switched on. The same procedure can also be used with other consumers.

6. Technical data

Type / Order No.	MCR-S-1-5-UI-...	MCR-S-10-50-UI-...
MCR-S-...-UI-DCI	2814634	2814647
MCR-S-...-UI-DCI-NC	2814715	2814728
MCR-S-...-UI-SW-DCI	2814650	2814663
MCR-S-...-UI-SW-DCI-NC	2814731	2814744
Measurement input		
Input current (AC, DC or distorted currents)	0...0.2 A to 0...11 A	0...9.5 A to 0...55 A
Frequency range for periodic quantities	15 Hz ... 400 Hz	15 Hz ... 400 Hz
Type of connection	Screw terminal block 2.5 mm ²	Through connection 10.5 mm Ø
Overload capacity, continuous	2 x I _{nom}	depending on conductor pushed through
Overload capacity for 1 s	20 x I _{nom}	
Output		
Output current / Load	0(4)...20 mA / < 500 Ω	
Output voltage / Load	0(2)...10 V / > 10 kΩ 0(1)...5 V / > 10 kΩ ±10 V, ±5 V / > 10 kΩ	
Switching output		
Relay output	1 PDT	
Contact material	AgSnO, hard gold-plated	
Max. switching voltage	30 V AC/36 V DC ¹⁾	
Cont. current carrying capacity	50 mA ¹⁾	
Transistor output	PNP output	
Max. transistor current	80 mA	
Output voltage at time of event	1 V below supply voltage	
Threshold value setting	1 % to 110 %	
Suppression time	0.1 ... 20 s	
Status display	yellow LED	
General data		
Supply voltage	MCR-S-1-5-UI-... 20 ... 30 V DC	MCR-S-10-50-UI-... 20 ... 30 V DC
Current consumption (without load)	Approx. 40 mA (SW version: approx. 50 mA)	
Transmission error of range nom. value under nominal conditions:	< 0.5 %	< 0.5 %
Measuring range nom. value	0...1 A / 5 A / 10 A	0...50 A
Response threshold of measuring range nom. value	2 %	0.8 %
Input signal form	50 Hz sinus	50 Hz sinus
Method of measurement	True r.m.s. value	True r.m.s. value
Ambient temperature	23 °C	23 °C
Supply voltage	24 V DC	24 V DC
Temperature coefficient	typ. 0.025 %/K	
Measuring rate	AC 5 measurements / s DC 40 measurements / s	5 measurements / s 40 measurements / s

6. Technical data

Reliable isolation • I/O (Analog), I/O (Relay) ²⁾ , I/O (Transistor), I/S	acc. to EN 50178, EN 61010: 300 V AC to earth ³⁾
Test voltage: • I/O (Analog), I/O (Relay), I/O (Transistor), I/S • O (Analog)/O (Relay), O (Relay)/O (Transistor) • O(Analog)/O(Transistor), O (Analog)/S	4 kV, 50 Hz, 1 min. 4 kV, 50 Hz, 1 min. 500 V, 50 Hz, 1 min.
Surge voltage category	III
Contamination class	2
Ambient temperature range	operation -20 °C to +60 °C storage -40 °C to +85 °C
Module warm-up time	> 2 min.
Function standby signal	green LED
Protection type	IP 20
Installation position/mounting	any
Dimensions (W / H / D) in mm	22.5 x 99 x 114.5
Conductor cross section	0.2 – 2.5 mm ² (AWG 24-14)
Type of housing	polyamide PA non-reinforced

- 1) If the maximum values indicated are exceeded, the gold layer is destroyed! The following max. switching voltages and currents are then valid for further operation: 250 V AC/DC; 2A.
 2) I ≙ Input / O ≙ Output / S ≙ Supply
 3) Suitable for measuring in 400 V AC three-phase system.

Conformity / approvals	CE
Conformance with low voltage directive	2006/95/EC
Conformance with EMC directive	2004/108/EC
Immunity to interference according to	EN 61000-6-2
Noise emission according to	EN 61000-6-4

UL approval



PROCESS CONTROL EQUIPMENT FOR HAZARDOUS LOCATIONS

LISTED 31ZN

Cl. I, Zn. 2, AEx nC IIC T6 / Ex nC IIC T6

Cl. I Div. 2, Groups A, B, C and D or Non-Hazardous Locations Only

- A) This equipment is suitable for use in Class I, Division 2, Groups A, B, C and D or non-hazardous locations only.
 B) Warning - explosion hazard - substitution of components may impair suitability for Class 1, Division 2, /Zone 2.
 C) Warning - explosion hazard - do not disconnect equipment unless power has been switched off or the area is known to be non-hazardous.

Transducteur d'intensité (Convertisseur de courant) MCR-S-...-DCI

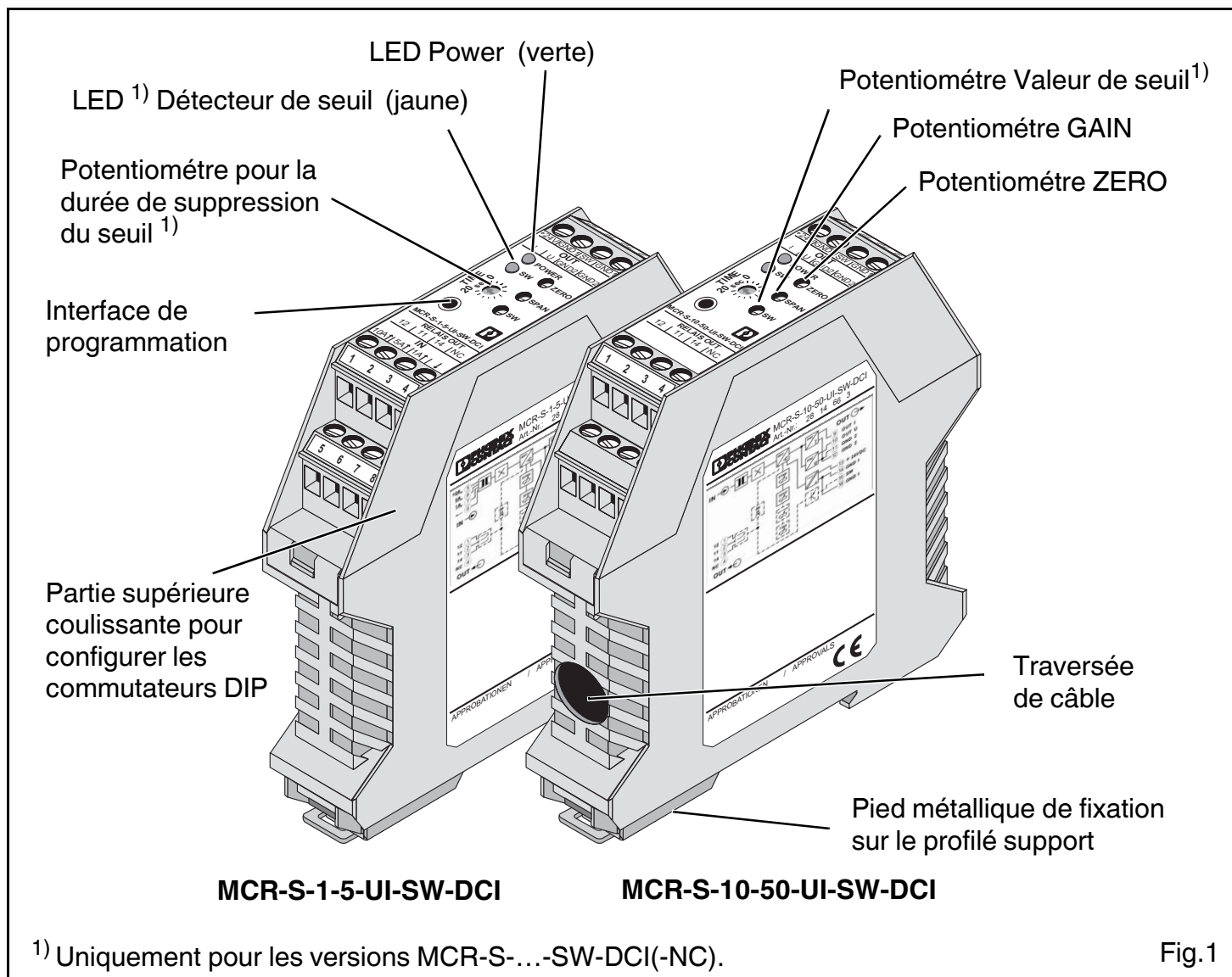


Fig.1

1. Avant la mise en service

- ⚠ • Lors de son fonctionnement, certaines pièces de ce transducteur peuvent présenter une tension dangereuse. Le non respect des consignes de sécurité peut entraîner de graves dommages corporels ou matériels.
- Les modules MCR-S-...DCI ne doivent être installés et utilisés que par un personnel qualifié, ayant scrupuleusement étudié les consignes de sécurité figurant dans le présent mode d'emploi.
- Le bon fonctionnement et la sécurité de cet appareil sont liés au respect des conditions de transport, de stockage et de montage ainsi qu'à une utilisation et un entretien dans les règles de l'art.
- Ce transducteur ne doit pas être mis en service lorsque le boîtier est ouvert.
- Par personnel qualifié on entend, au sens du présent mode d'emploi, des électriciens qualifiés ou des personnes ayant reçu une formation en électrotechnique, conformément aux stipulations des normes VDE 0105 Partie 1/ EN 50 110-1.

2. Description

Les transducteurs actifs **MCR-S-...-DCI** convertissent des courants continus, alternatifs ou déformés de 0... 0,2 A à 0... 11 A (MCR-S-1-5-...-DCI) et de 0...9,5 A à 0...55 A (MCR-S-10-50-...-DCI) en signaux analogiques normalisés.

A la sortie, on obtient les signaux analogiques normalisés 0(4)...20 mA, 0(2)...10 V, ±10 V, 0(1)...5 V, ±5 V avec un sens de fonctionnement direct (p.ex. 0...10 V) ou inversé (p.ex. 10...0 V).

Les versions à détecteur de seuil (**MCR-S-...-SW-DCI**) existent, en option, avec une sortie de commande à transistor PNP (80 mA) ou à relais (2 A).

2.1. Mode de fonctionnement

Le raccordement des blocs de jonction d'entrée (**MCR-S-1-5-...-DCI**), ou l'introduction du conducteur parcouru par le courant dans le transducteur (**MCR-S-10-50-...-DCI**), génère un flux magnétique dans un tore enroulé circulaire.

Un capteur de Hall saisit la densité du flux magnétique, laquelle est convertie en une tension proportionnelle au courant d'entrée (tension de Hall). Un convertisseur de valeurs efficaces réelles monté en aval permet de mesurer des courants continus, alternatifs ou déformés. Le signal est ensuite renforcé et restitué à la sortie sous forme de signal analogique proportionnel en vue de son traitement ultérieur.

2.2. Versions

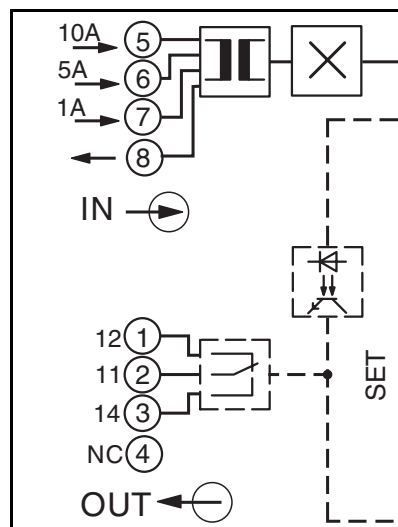
La présente notice est valable pour les versions suivantes du transducteur d'intensité:

Type	Référence	Plage de mesure	Fonction valeur de seuil	
MCR-S-1-5-UI-DCI	2814634	0...0,2 A à 0...11 A	non	1)
MCR-S-1-5-UI-DCI-NC	2814715		non	2)
MCR-S-1-5-UI-SW-DCI	2814650		oui	1)
MCR-S-1-5-UI-SW-DCI-NC	2814731		oui	2)
MCR-S-10-50-UI-DCI	2814647	0...9,5 A à 0...55 A	non	1)
MCR-S-10-50-UI-DCI-NC	2814728		non	2)
MCR-S-10-50-UI-SW-DCI	2814663		oui	1)
MCR-S-10-50-UI-SW-DCI-NC	2814744		oui	2)

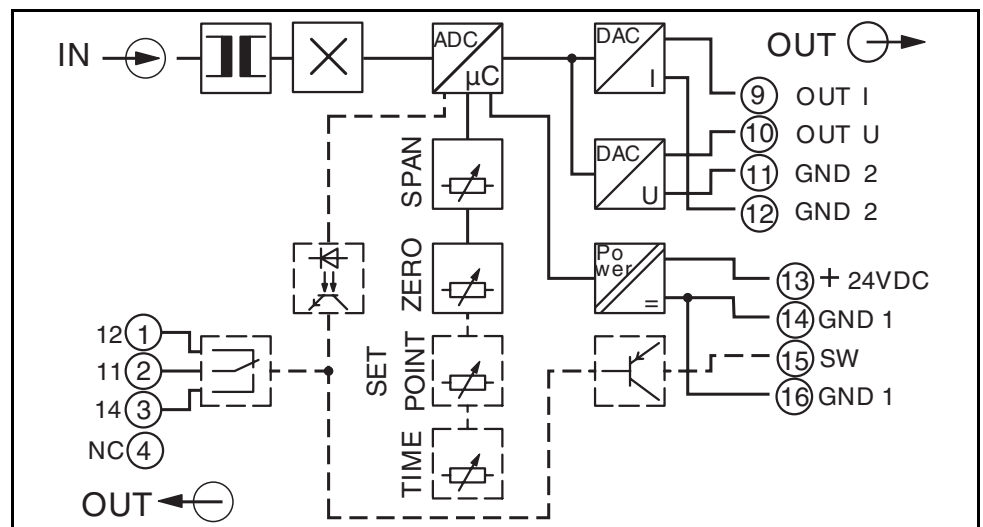
1) Le module est configuré sur la base du code de commande, d'après les données de l'utilisateur.

2) Le module est livré dans sa configuration standard.

3. Schéma Bloc



MCR-S-1-5-...



MCR-S-10-50-...

4. Branchement électrique et utilisation

4.1. Branchement électrique



- Pour utiliser ce transducteur électrique, il convient de respecter les spécifications nationales en vigueur applicables à la pose et à la sélection des lignes électriques.

Les points suivants concernent uniquement MCR-S-10-50-... :

- La ligne de mesure traversant le module doit être équipée au moins de l'isolation de base.
- Y : la tension de phase ne doit pas dépasser 300 V AC ou DC par rapport à la terre, sur la ligne de mesure.
- Δ : avec un courant alternatif triphasé, la tension de ligne ne doit pas dépasser 519,6 V.

Affectation des connexions:

Bloc de jonction	Description
①	uniq. modules SW (=à détecteur de seuil) : (12) Contact ouverture
②	uniq. modules SW : (11) Contact central
③	uniq. modules SW : (14) Contact fermeture
④	
BJ ⑤ - ⑧ uniquement pour MCR-S-1-5-...-DCI:	
⑤	Entrée 10 A
⑥	Entrée 5 A
⑦	Entrée 1 A
⑧	Masse de référence pour entrée 1, 5 ou 10 A
⑨	Sortie courant
⑩	Sortie tension
⑪	Masse de référence pour sortie courant ou tension
⑫	Masse de référence pour sortie courant ou tension
⑬	Tension de service (+24 V DC)
⑭	Masse de référence pour la tension de service
⑮	uniq. modules SW : Sortie à transistor
⑯	uniq. modules SW : Masse de référence pour sortie transistor

4.2. Mise en service

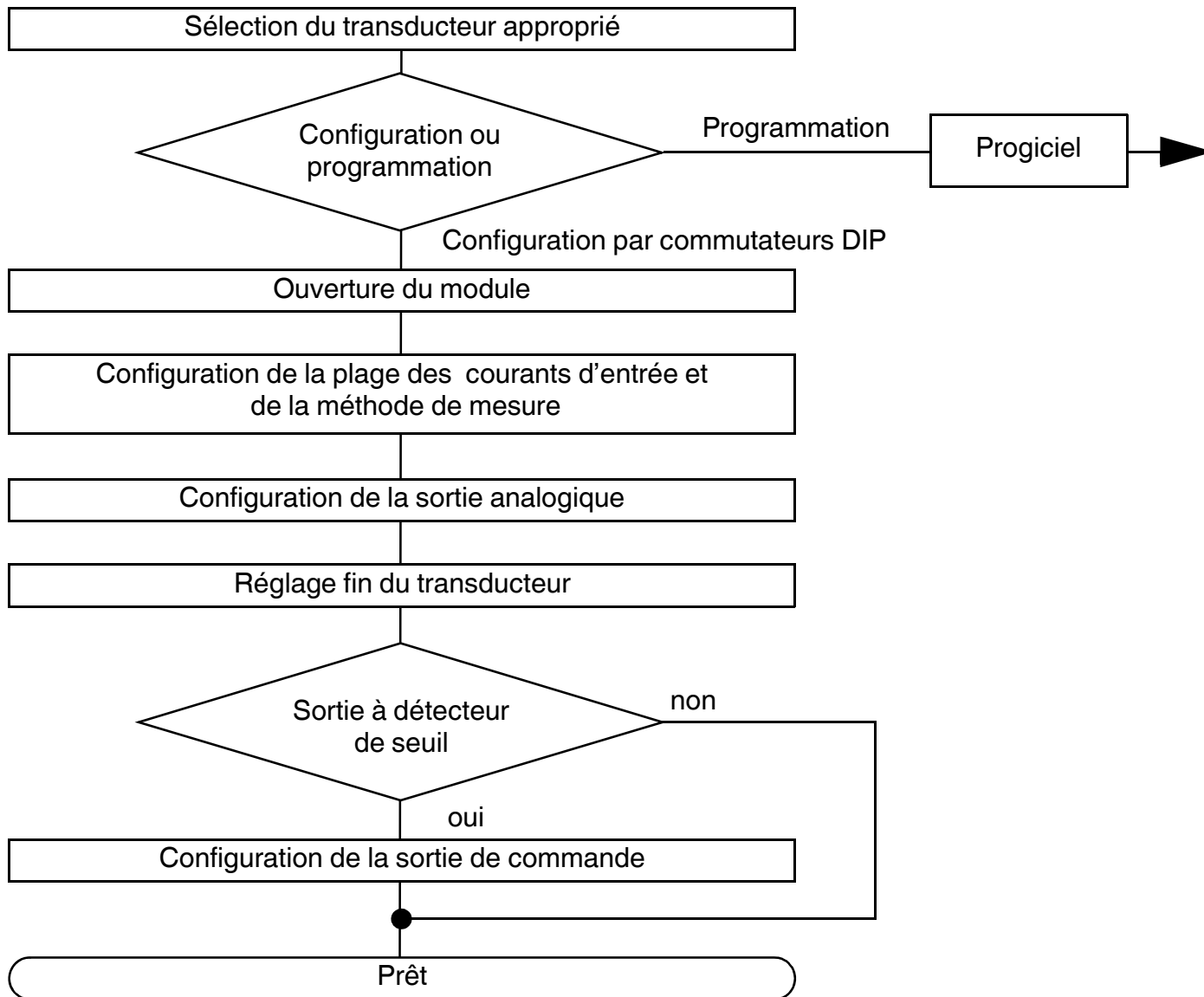


Avant la mise en service, s'assurer que les données de configuration du module correspondent aux impératifs de la mesure.

Pour un module préconfiguré, les données de la configuration sont indiquées sur le côté droit du boîtier. Pour les autres modules, la configuration par défaut est celle qui figure sous "7.1. Code de commande".

Si la configuration souhaitée ne correspond pas à celle indiquée sur l'étiquette du boîtier ou à la configuration standard par défaut, il convient de se reporter au point suivant "Diagramme fonctionnel pour la configuration".

4.3. Diagramme fonctionnel pour la configuration



4.3.1. Sélection du transducteur approprié

Pour choisir le module approprié, on se reportera à "2.2. Versions" ou à "7.1. Code de commande".



En principe, ce choix dépend de la grandeur mesurée:

0...0,2 A à 0...11 A (MCR-S-1-5-...) ou

0...9,5 A à 0...55 A (MCR-S-10-50-...).

En cas de doute, on choisira toujours la plus grande plage de mesure possible.

Ensuite, pour chaque type de module, il existe une version avec une sortie à transistor ou à relais (MCR-S-...-SW-DCI).

4.3.2. Configuration ou programmation

Avec le logiciel **MCR/PI-CONF-WIN**, vous pouvez programmer librement le transducteur. La programmation est expliquée dans le manuel joint au logiciel. Ce logiciel convivial fonctionne sous tous les systèmes d'exploitation Windows courant.

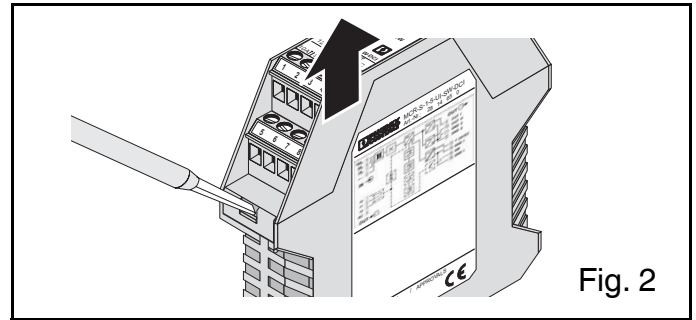
A côté de la programmation, le paramétrage du module peut aussi être réalisé à l'aide de commutateurs DIP et de potentiomètres.

La procédure de configuration est décrite ci-après:

4.3.3. Ouverture du module

Prenez des mesures contre les décharges électrostatiques!

A l'aide d'un tournevis, déverrouillez de chaque côté la partie supérieure du boîtier avec l'électronique. Vous pouvez maintenant la faire coulisser d'environ 3 cm.



DIP	Fonction des commutateurs DIP
10	Configuration à l'aide des commutateurs DIP / Programmation à l'aide du logiciel
9	Mesure courant d'entrée: valeur efficace réelle / valeur moyenne arithmétique
8	Comportement en courant travail/repos (uniq. version SW)
7	Valeur supérieur ou inférieure au seuil (uniq. version SW)
6	Réglage du signal de sortie analogique
5	
4	
3	Réglage de la plage de mesure d'entrée
2	
1	

Fig. 3

En plaçant le commutateur DIP 10 sur le mode configuration (**Commutateur DIP 10 sur "OFF"**) tous les potentiomètres sont mis à l'état "actif".

Configuration par:	DIP 10
Commutateurs DIP	OFF
Logiciel (Commutateurs DIP (1-9) et position des potentiomètres indifférents)	ON

4.3.4. Configuration de la plage de courant d'entrée et de la méthode de mesure (Réglage grossier à l'aide des commutateurs DIP)

Vous pouvez choisir: valeur efficace réelle ou valeur moyenne arithmétique!

Présélection du principe de mesure à l'aide du commutateur DIP 9:

Principe de mesure	DIP 9
valeur efficace réelle AC et DC sans reconnaissance signe polar.	OFF
valeur moyenne arithmétique DC avec reconnaissance signe de polarité	ON

Valeur efficace réelle:

Selon la définition, la valeur efficace d'un courant alternatif correspond à la valeur permanente résultant des valeurs instantanées du courant, qui, dans une résistance ohmique, produit le même travail thermique qu'un courant continu de même grandeur. Valeur efficace réelle signifie simplement que les courants déformés et mixtes sont également saisis.

Valeur moyenne arithmétique:

La valeur moyenne arithmétique sert à mesurer des courants continus ou à filtrer le pourcentage continu d'un courant mixte. L'utilisation de cette valeur pour un courant alternatif symétrique conduirait à l'obtention d'une valeur de mesure égale à "0".

La valeur moyenne arithmétique permet de restituer à la sortie des courants continus bipolaires sous forme de signaux analogiques.

Exploitation optimale des plages de mesure

Plage de mesure MCR-S-1-5-...DCI	Potent. gain: - 25 %	Plage nomin.*: 0 %	Potent. gain: + 25 %	DIP 1	DIP 2
Entrée 1 A: 0...0,2 A à 0...1,1 A	0...0,75 A	0...1,00 A	0... 1,10 A	OFF	OFF
	0...0,48 A	0...0,65 A	0... 0,81 A	OFF	ON
	0...0,30 A	0...0,40 A	0... 0,50 A	ON	OFF
	0...0,18 A	0...0,25 A	0... 0,31 A	ON	ON
Entrée 5 A: 0...0,94 A à 0...5,5 A	0...3,75 A	0...5,00 A	0... 5,50 A	OFF	OFF
	0...2,43 A	0...3,25 A	0... 4,06 A	OFF	ON
	0...1,50 A	0...2,00 A	0... 2,50 A	ON	OFF
	0...0,94 A	0...1,25 A	0... 1,56 A	ON	ON
Entrée 10 A: 0...4,87 A à 0...11 A	0...7,50 A	0...10,0 A	0... 11,00 A	OFF	OFF
	0...4,87 A	0... 6,5 A	0... 8,12 A	OFF	ON

Plage de mesure MCR-S-10-50-...DCI	Potent. gain: - 25 %	Plage nomin.*: 0 %	Potent. gain: + 25 %	DIP 1	DIP 2
0...9,5 A à 0...55 A	0...37,5 A	0...50,0 A	0... 55,0 A	OFF	OFF
	0...24,4 A	0...32,5 A	0... 40,6 A	OFF	ON
	0...15,0 A	0...20,0 A	0... 25,0 A	ON	OFF
	0...9,38 A	0...12,5 A	0... 15,6 A	ON	ON

* La plage nominale est étalonnée!

4.3.5. Configuration de la sortie analogique

	DIP 3	DIP 4	DIP 5	DIP 6
Sortie 0...20 mA	OFF	OFF	OFF	OFF
20... 0 mA	OFF	OFF	OFF	ON
4...20 mA	OFF	OFF	ON	OFF
20... 4 mA	OFF	OFF	ON	ON
0...10 V	OFF	ON	OFF	OFF
10... 0 V	OFF	ON	OFF	ON
0... 5 V	OFF	ON	ON	OFF
5... 0 V	OFF	ON	ON	ON
1... 5 V	ON	OFF	ON	OFF
5... 1 V	ON	OFF	ON	ON
-10... 10 V	ON	ON	OFF	OFF
10...-10 V	ON	ON	OFF	ON
-5... 5 V	ON	ON	ON	OFF
5... -5 V	ON	ON	ON	ON

4.3.6. Configuration de la sortie détecteur de seuil

Le réglage de la sortie à transistor ou à relais des versions à détecteur de seuil (MCR-S-...-SW-DCI) se fait après avoir étalonné la plage de mesure d'entrée et la sortie analogique.

Réglage du seuil:

Le graphique ci-contre (figura 4, p. 43) illustre quatre possibilités de commutation de la sortie à transistor ou à relais. L'identification des comportements en service se fait en fonction du principe courant de repos / de travail et du déclenchement pour une valeur inférieure ou une valeur supérieure au seuil.

Selon les besoins, on réglera le comportement en service à l'aide des commutateurs DIP 7 et 8.

Diagramme fonctionnel	Comportement en service de la sortie relais / transistor	DIP 7	DIP 8
Figure 1	A commande courant travail pour valeur sup. au seuil	OFF	OFF
Figure 2	A commande courant travail pour valeur inf. au seuil	ON	OFF
Figure 3	A commande courant repos pour valeur sup. au seuil	OFF	ON
Figure 4	A commande courant repos pour valeur inf. au seuil	ON	ON

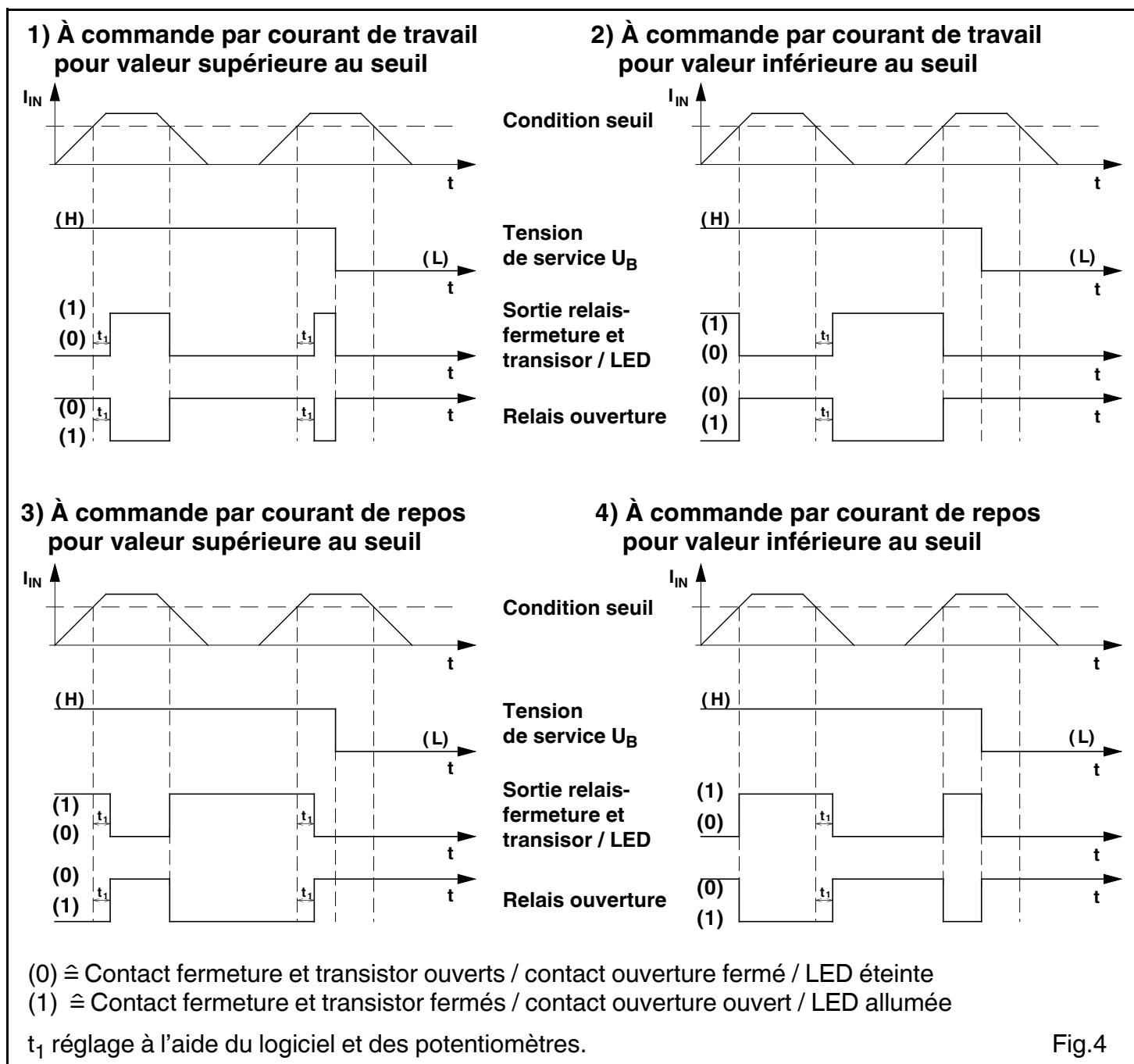


Fig.4

4.3.7. Réglage fin du transducteur

Après avoir procédé au réglage grossier de la plage du courant d'entrée et présélectionné le signal de sortie, il faut fermer le module et le raccorder aux lignes de signaux et à la tension de service conformément au chapitre "4.1. Branchement électrique".

L'allumage de la LED verte (témoin tension de service) indique la présence de la tension de service de 20...30 V DC.



ATTENTION :

En installant le MCR-S-1-5-...-DCI veuillez à utiliser le BJ d'entrée du signal correspondant à votre plage de mesure !

Plage d'entrée du signal	Bloc de jonction d'entrée	Bloc de jonction pour la mass
1 A	⑦	⑧
5 A	⑥	⑧
10 A	⑤	⑧



Avant de procéder à l'étalonnage, respecter un temps de préchauffage du module de 2 minutes.

4.3.7.1. Sortie analogique

Les comportements ZERO et GAIN ($\pm 25\%$) sont illustrés dans les graphiques ci-dessous:

- **Potentiomètre ZERO** pour l'étalonnage de l'origine.
- **Potentiomètre GAIN** pour l'étalonnage de la déviation maxi.

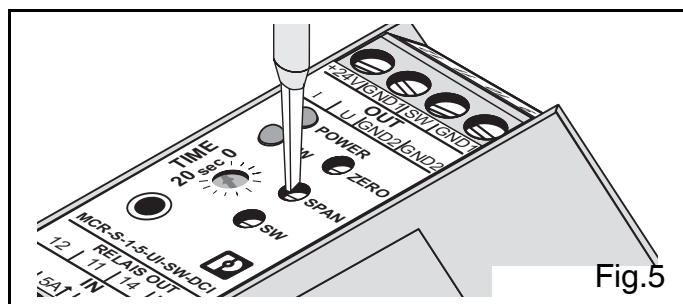


Fig.5

Comportement OFFSET (ZERO)

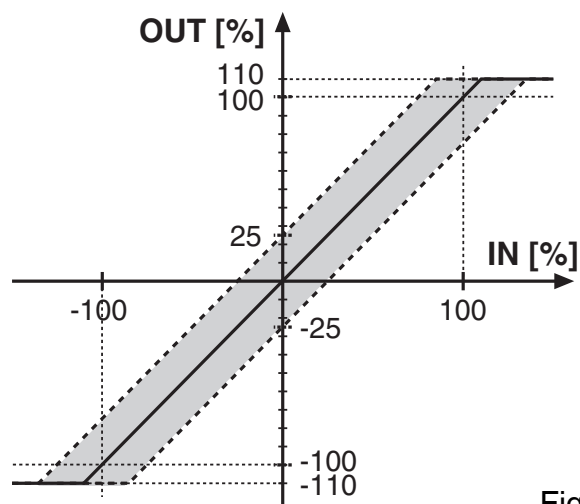


Fig. 6a

Comportement déviation maxi (GAIN)

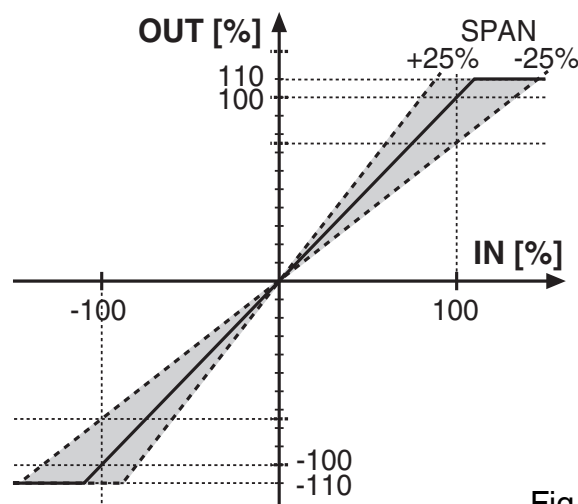


Fig. 6b

Structure de l'étalonnage:

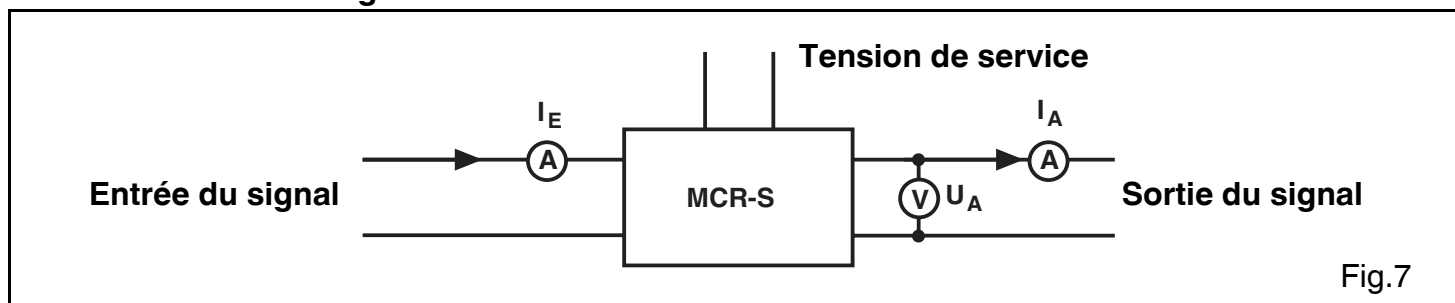


Fig.7

- Après avoir raccordé la tension de service et les lignes de signaux, il faut étalonner l'origine (ou Offset). Pour cela, il ne doit pas y avoir de signal en entrée ($I_E = 0$).
- La sortie analogique doit correspondre à un signal de sortie présélectionné dans le tableau du chapitre 6.3.5. Toute inexactitude doit être compensée à l'aide du potentiomètre ZERO.
- Pour étalonner la déviation max. de la plage de mesure, il faut, autant que possible, utiliser par défaut un courant de la valeur de la déviation max. Si cela n'est pas possible, on utilisera l'une des formules suivantes:

$$I_A = I_0 + \left(\frac{I_E}{I_{ME}} * (I_{MA} - I_0) \right)$$

$$U_A = U_0 + \left(\frac{I_E}{I_{ME}} * (U_{MA} - U_0) \right)$$

Exemple: Le transducteur doit être configuré sur la base des valeurs suivantes :

Plage de mesure d'entrée: 0...5 A $I_{ME} = 5$ A
 Plage de mesure de sortie: 0...20 mA $I_0 = 0$ mA $I_{MA} = 20$ mA
 Courant constant spécifié p. la configuration : $I_E = 3$ A

Le courant de sortie calculé doit être étalonné sur $I_A = 12$ mA à l'aide du potentiomètre GAIN. Si l'on utilise la sortie tension, la même procédure d'étalonnage est requise.

4.3.7.2. Sortie valeur de seuil

On spécifie pour le module un courant par défaut correspondant à la valeur de seuil.

Placer le potentiomètre TIME sur "0 s" et tourner le potentiomètre SW en suivant la procédure d'étalonnage suivante (selon l'illustration 4, page 34):

- Figure 1: Tourner le potentiomètre SW jusqu'à ce que la LED SW s'allume.
- Figure 2: Tourner le potentiomètre SW jusqu'à ce que la LED SW s'éteigne.
- Figure 3: Tourner le potentiomètre SW jusqu'à ce que la LED SW s'éteigne.
- Figure 4: Tourner le potentiomètre SW jusqu'à ce que la LED SW s'allume.

Afin d'éviter que l'étage de sortie binaire ne commute sous l'effet d'une surintensité transitoire, on réglera un temps de suppression du seuil à l'aide du potentiomètre TIME. Si la surintensité dure plus longtemps que le temps de suppression réglé, le comportement de commutation présélectionné sera activé. La plage de réglage possible est comprise entre 0 et 20 secondes.

Lorsque la LED jaune du détecteur de seuil s'allume (témoin d'état relais et transistor) le contact fermeture du contact inverseur est fermé et son contact ouverture ouvert. Le transistor est rendu conducteur.


4.4. Progiciel (Adaptateur)

La programmation du module peut se faire, à la place de la configuration à l'aide des commutateurs DIP, au moyen du logiciel **MCR/PI-CONF-WIN** (Réf. 2814799).

Ce logiciel offre les fonctions suivantes:

- Entrée de tous les paramètres de configuration dans le calculateur
- Mise en mémoire des paramètres entrés, depuis le calculateur dans le transducteur
- Vidage (déchargement) des paramètres présents dans le module
- Enregistrement des paramètres sous une unité de votre choix
- Création d'une étiquette latérale
- Impression des paramètres programmés du module
- Affichage sous forme de diagramme à barres
- Fonction Monitoring
- Possibilité d'entrer des caractéristiques utilisateur

Le programme peut être exécuté sous Windows 95™, 98™, ME™, NT™, 2000™ et XP™.

 Pour relier le calculateur au transducteur, on se sert d'un convertisseur d'interface **MCR-TTL/RS232-E** (Réf. 2814388). Ce convertisseur est équipé d'un connecteur stéréo à cliquet d'un côté pour le raccordement au transducteur et d'un connecteur SUB-D femelle à 25 pôles de l'autre pour le raccordement au calculateur. Il convient en outre de prévoir, côté calculateur, un câble d'adaptation pour passer du connecteur SUB-D 25 pôles à celui à 9 pôles (Réf. 2761295).

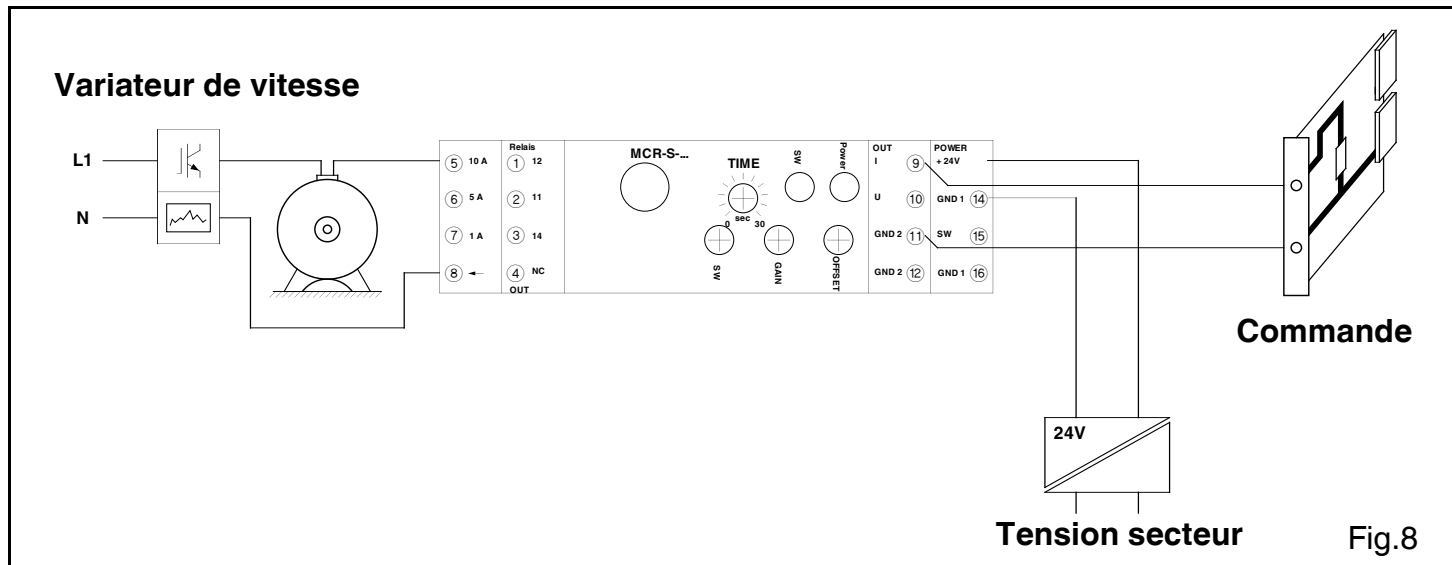
5. Exemples d'application

5.1. Mesure de courants d'un moteur

En utilisant des Modules MCR-S dans une ou plusieurs phases du moteur, il est possible de réaliser ce que l'on appelle un monitoring (surveillance) de moteur (Fig.8).

Le transducteur MCR est en mesure d'envoyer à la commande ou au personnel chargé de la maintenance des signaux normalisés appropriés.

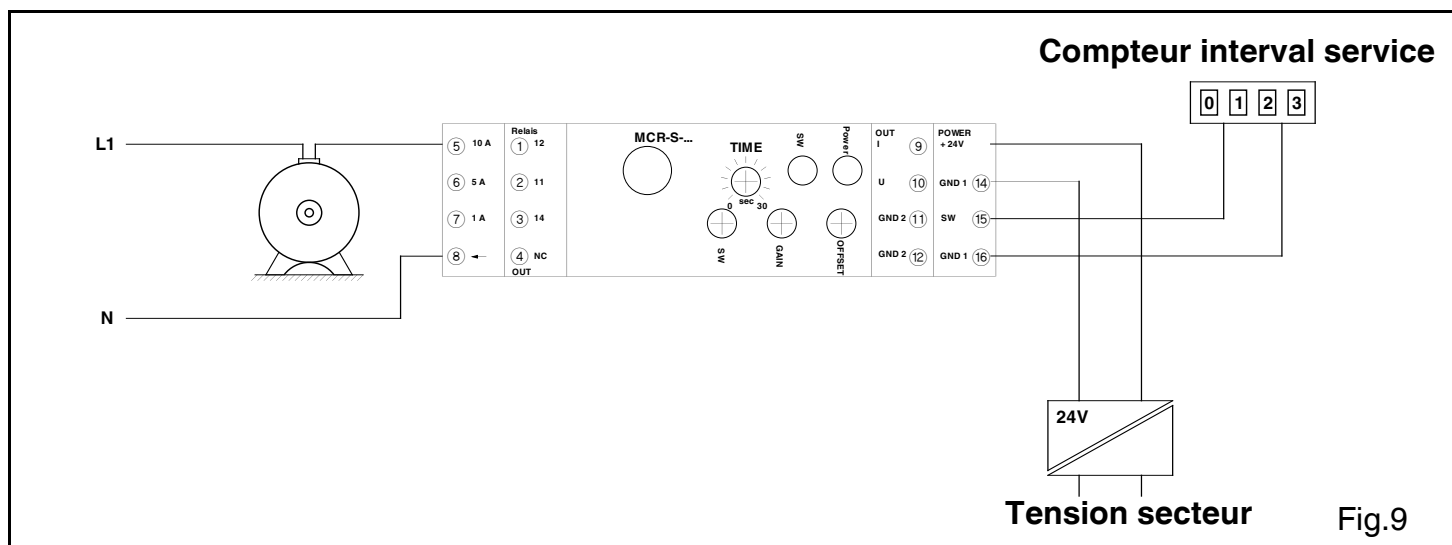
Grâce à la valeur efficace réelle, il est à même de mesurer des courants continus, alternatifs ou déformés. Il peut même saisir des courants haute intensité jusqu'à 400 Hz.



5.2. Daisie de pointes de charge du courant moteur

Les gros moteurs industriels doivent être révisés et entretenus à intervalles réguliers.

En installant un transducteur MCR dans une phase de l'alimentation du moteur, il devient par exemple possible d'utiliser la sortie relais/transistor pour générer des impulsions qui peuvent être saisies facilement par un compteur (Fig.9). Le personnel chargé du service peut alors opérer une maintenance efficace sur la base des démarrages et des pointes de charge, d'après le nombre des dépassements (maintenance préventive conditionnelle).



5.3. Surveillance de systèmes d'éclairage

On peut utiliser les transducteurs de courant MCR pour surveiller les éléments d'éclairage.

En cas de dépassement, vers le haut ou le bas, de l'intensité du courant d'un circuit après le temps d'enclenchement supprimé, il y a un défaut dans le circuit de l'éclairage. Si le circuit tombe en panne, cet état peut être signalé à une unité de commande, et le système de secours est mis en marche. Cette même procédure peut être utilisée pour d'autres appareils consommateurs d'énergie.

6. Caractéristiques techniques

Type / Réf.	MCR-S-1-5-UI-...	MCR-S-10-50-UI-...
MCR-S-...-UI-DCI/...	2814634	2814647
MCR-S-...-UI-DCI-NC	2814715	2814728
MCR-S-...-UI-SW-DCI/...	2814650	2814663
MCR-S-...-UI-SW-DCI-NC	2814731	2814744
Entrée mesure		
Courant d'entrée (courants continus, alternatifs ou déformés)	0...0,2 A à 0...11 A	0...9,5 A à 0...55 A
Plage de fréquence pour grandeurs alternatives	15 Hz ... 400 Hz	15 Hz ... 400 Hz
Mode de raccordement	BJ à vis 2,5 mm ²	Connexion enfichée 10,5 mm Ø
Surintensité max. perm. admis.	2 x I _{Nom}	fonction du conducteur enfiché
Surintensité max. admis. 1 s	20 x I _{Nom}	
Sortie		
Courant de sortie / Charge	0(4)...20 mA / < 500 Ω	
Tension de sortie / Charge	0(2)...10 V / > 10 kΩ 0(1)...5 V / > 10 kΩ ±10 V, ±5 V / > 10 kΩ ≤ 500 Ω / ≥ 500 Ω	
Sortie de commande		
Sortie à relais	1 inverseur	
Matériel du contact	AgSnO, or dur	
Tension de commut. max.	30 V AC/36 V DC ¹⁾	
Intensité max. admissible	50 mA ¹⁾	
Sortie à transistor	Sortie PNP	
Intensité max. transistor	80 mA	
Tension de sortie si évènement	1 V en dessous tension alim.	
Réglage valeur de seuil	1% à 110%	
Temps de suppression	0,1 ... 20 s	
Affichage d'état	LED jaune	
Autres caractéristiques		
Tension d'alimentation	MCR-S-1-5-UI-... 20...30 V DC	MCR-S-10-50-UI-... 20...30 V DC
Consom. courant (sans charge)	env. 40 mA (version SW:	env. 50 mA)
Erreur de transmission de la valeur nominale de la plage dans les conditions nominales :	< 0,5%	< 0,5%
Plage de mesure	0...1 A / 5 A / 10 A	0...50 A
Courbe de réponse de la valeur nominale de la plage de mesure	2 %	0,8 %
Forme du signal d'entrée	50 Hz-Sinusoïdale	50 Hz-Sinusoïdale
Méthode de mesure	valeur efficace réelle	valeur efficace réelle
Température ambiante	23 °C	23 °C
Tension d'alimentation	24 V DC	24 V DC
Coefficient de température	typ. 0,025%/K	typ. 0,025%/K
Vitesse de mesure	AC 5 mesures / s DC 40 mesures / s	5 mesures / s 40 mesures / s

6. Caractéristiques techniques

Isolément sécurisé • E/S (analog.), E/S (relais) ²⁾ , E/S (transistor), E/A	selon EN 50 178, EN 61 010: 300 V AC par rapport à la terre ³⁾
Tension d'essai: • E/S (analog.), E/S (relais), E/S (transistor), E/A • S (analog.) / S (relais), S (relais) / S (transistor) • S (analog.) / S (transistor), S (analog.) / A	4 kV, 50 Hz, 1 min. 4 kV, 50 Hz, 1 min. 500 V, 50 Hz, 1 min.
Catégorie de surtension	III
Degré de pollution	2
Température ambiante	Service -20 °C à +60 °C Stockage -40 °C à +85 °C
Temps de préchauffage	> 2 min.
Signal "Prêt"	LED verte
Degré de protection	IP20
Emplacement / Montage	indifférent
Dimensions (I / H / P) en mm	22,5 / 99 / 114,5
Section des conducteurs	0,2 - 2,5 mm ² (AWG 24-14)
Matériau du boîtier	Polyamide PA, non renforcé

1) En cas de dépassement des valeurs maxi. indiquées, la couche d'or sera endommagée! Il faudra par la suite utiliser les tensions et courants de commutation max. suivants: 250 V AC/DC; 2A.

2) E ≙ Entrée / S ≙ Sortie / A ≙ Alimentation

3) Convient pour des mesures dans les réseaux triphasés 400 V AC.

Conformité / Homologations		CE
Conformité	à la directive basse tension	2006/95/CE
Conformité	à la directive CEM	2004/108/CE
Immunité	selon	EN 61000-6-2
Emission	selon	EN 61000-6-4

Homologation UL



PROCESS CONTROL EQUIPMENT FOR HAZARDOUS LOCATIONS

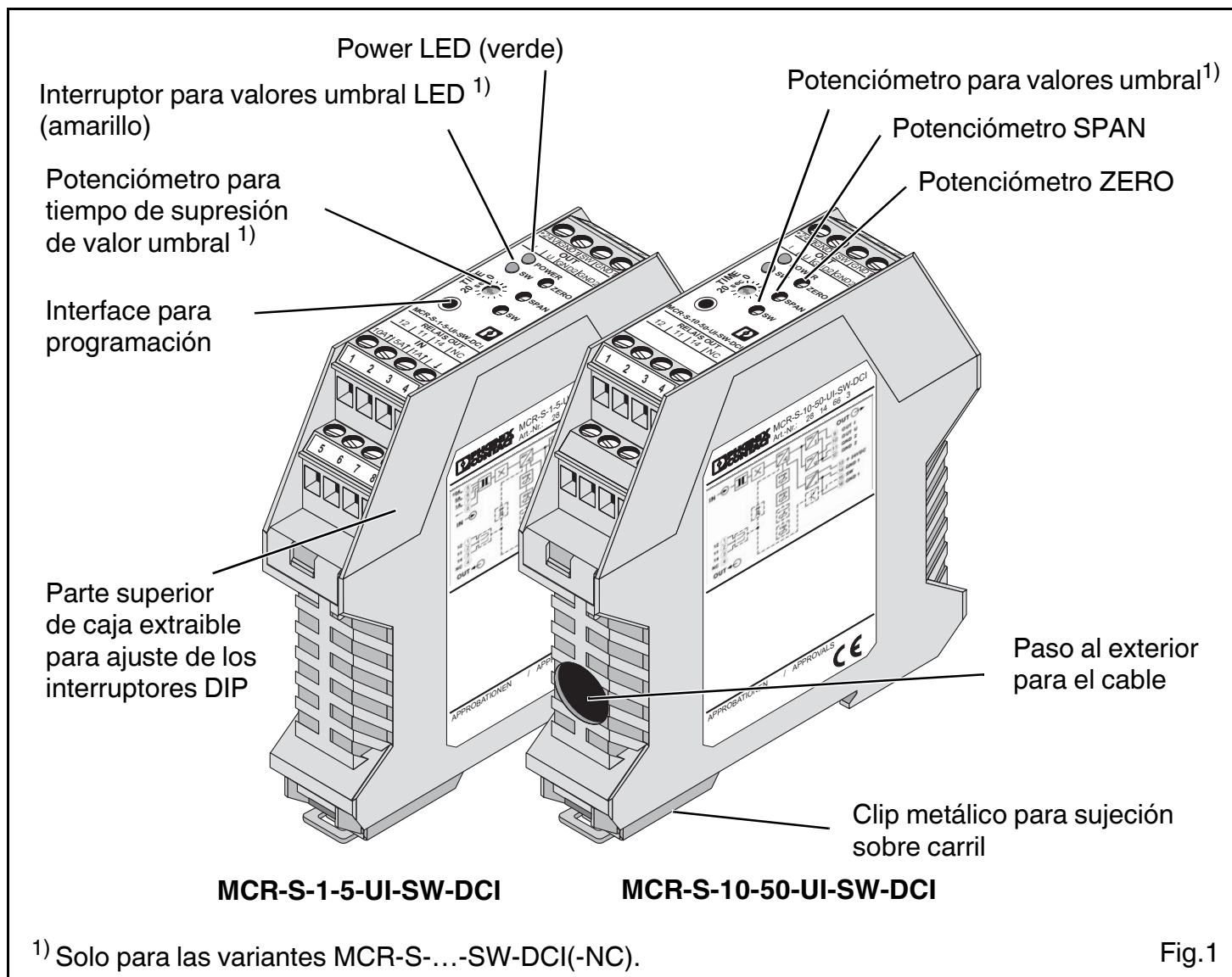
LISTED 31ZN

Cl. I, Zn. 2, AEx nC IIC T6 / Ex nC IIC T6

Cl. I Div. 2, Groups A, B, C and D or Non-Hazardous Locations Only

- A) Les équipements électriques conviennent uniquement aux applications en atmosphères explosibles (classe I, division 2, groupe A,B,C,D) et non aux applications en atmosphères non explosibles.
- B) Le remplacement des composants peut remettre en cause l'utilisation en atmosphères explosibles (classe I, division 2/zone 2).
- C) Le retrait ou l'enfichage des équipements électriques est autorisé seulement lorsque l'alimentation en tension est désactivée ou que l'on a créé une atmosphère non explosible !

Convertidores de corriente MCR-S-...-DCI



1. Antes de la puesta en servicio

- ⚠ • En el funcionamiento de este convertidor de medición eléctrico, algunas piezas del módulo pueden estar sometidas a tensión peligrosa. El no tener en cuenta los avisos de peligro puede conducir a graves lesiones corporales y/o daños materiales.
- El montaje y la puesta en servicio de los módulos MCR-S-...DCI debe efectuarse solo por personal calificado. El personal tiene que haber comprendido por completo los avisos de peligro documentados en estas instrucciones de servicio.
- Para obtener el perfecto y seguro funcionamiento de este módulo es indispensable un correcto transporte, almacenamiento, montaje así como un cuidadoso manejo y mantenimiento.
- El convertidor de medición no debe ponerse en funcionamiento con la caja abierta.
- Un personal calificado bajo el aspecto de estas instrucciones de servicio significa personas caracterizadas según la norma VDE 0105 parte 1/DIN EN 50110-1 como instruidas eléctrica o electrotécnicamente.

2. Descripción

Los convertidores de medición activos **MCR-S-...-DCI** convierten corrientes continuas, alternas o distorsionadas desde 0... 0,2 A hasta 0... 11 A (MCR-S-1-5-...-DCI) y desde 0...9,5 A hasta 0...55 A (MCR-S-10-50-...-DCI) en señales analógicas normalizadas.

A la salida, las señales analógicas normalizadas 0(4)...20 mA, 0(2)...10 V, ± 10 V, 0(1)...5 V, ± 5 V pueden utilizarse con dirección de acción simple (p.ej. 0... 10 V) e inversa (p.ej. 10...0 V).

Opcionalmente, para los convertidores de medición con salida de valor umbral (**MCR-S-...-SW-DCI**) se tiene a disposición una salida de conmutación por transistor PNP (80 mA) y una salida de conmutación por relé (2 A).

2.1. Funcionamiento

Mediante la conexión en los bornes de entrada (**MCR-S-1-5-...-DCI**), o mediante la inserción en bucle del conductor portador de corriente en el convertidor de corriente (**MCR-S-10-50-...-DCI**), se origina un campo magnético en un núcleo anular.

La densidad de flujo magnético se capta mediante la ayuda de un sensor de reverberación y se convierte proporcionalmente a la corriente de entrada en una tensión (tensión Hall). Un convertidor de valor efectivo real postconectado facilita la medición de corrientes continuas, alternas y distorsionadas. Para preparación posterior, la señal se amplifica y se entrega proporcionalmente a la salida como señal analógica.

2.2. Variantes

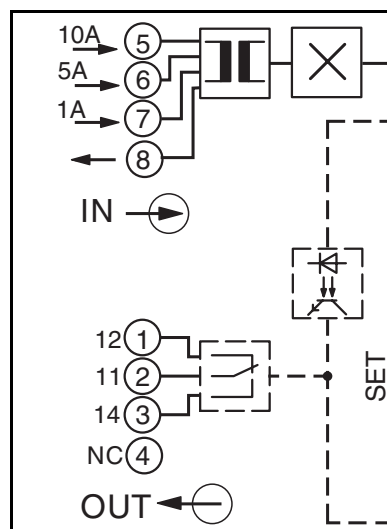
Este folleto es válido para los convertidores de medición de las siguientes variantes:

Referencia	Código	Gama de medida	Función de valor umbral	
MCR-S-1-5-UI-DCI	2814634	0...0,2 A hasta 0...11 A	no	¹⁾
MCR-S-1-5-UI-DCI-NC	2814715		no	²⁾
MCR-S-1-5-UI-SW-DCI	2814650		sí	¹⁾
MCR-S-1-5-UI-SW-DCI-NC	2814731		sí	²⁾
MCR-S-10-50-UI-DCI	2814647	0...9,5 A hasta 0...55 A	no	¹⁾
MCR-S-10-50-UI-DCI-NC	2814728		no	²⁾
MCR-S-10-50-UI-SW-DCI	2814663		sí	¹⁾
MCR-S-10-50-UI-SW-DCI-NC	2814744		sí	²⁾

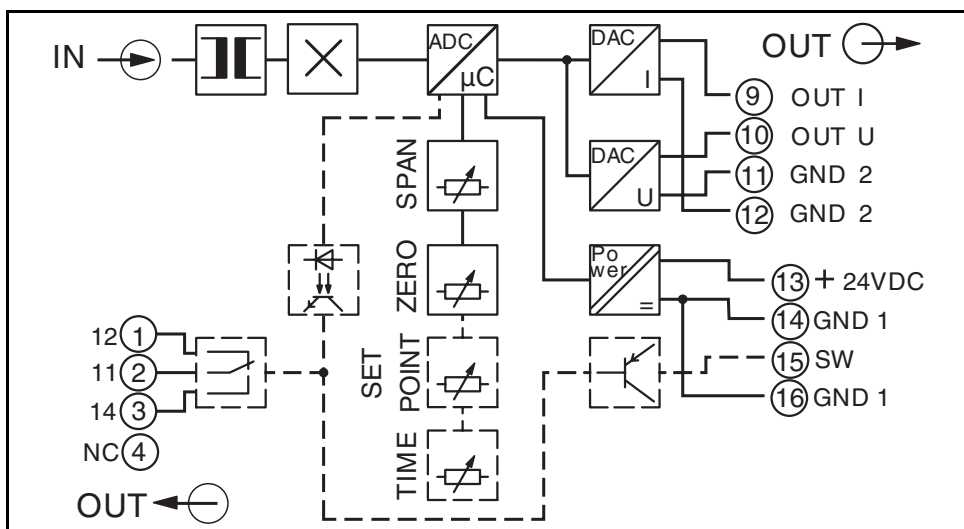
¹⁾ La configuración se efectúa conforme la clave de pedido s. indicación del usuario.

²⁾ El módulo se suministra con la configuración estándar.

3. Esquema de conjunto



MCR-S-1-5-...



MCR-S-10-50-...

4. Conexión eléctrica y manejo

4.1. Conexión eléctrica



- Para el funcionamiento de este convertidor de medición eléctrico deben considerarse las prescripciones típicas nacionales (p.ej. en Alemania la VDE 0100 "Condición sobre la construcción de instalaciones de alta intensidad con tensiones nominales inferiores a 1000 voltios") para la instalación y elección de los conductores eléctricos.

Válido sólo para MCR-S-10-50-...:

- ¡El cable de medición tendido a través del módulo debe tener al menos un aislamiento básico!
- Y : ¡En el cable de medición no se permite sobrepasar una tensión de línea de 300 V CA o CC respecto a tierra!
- Δ : ¡En la tensión trifásica no se permite sobrepasar una tensión de 519,6 V entre fases!

Ocupación de conexiones:

Borne de conexión	Descripción
①	solo para módulos de umbral (SW): (12) contacto cerrado
②	solo para módulos de umbral (SW): (11) contacto central
③	solo para módulos de umbral (SW): (14) contacto abierto
④	
bornes ⑤ - ⑧ solo para MCR-S-1-5-...-DCI:	
⑤	entrada 10 A
⑥	entrada 5 A
⑦	entrada 1 A
⑧	masa de referencia para entrada de 1, 5 y 10 A
⑨	salida de corriente
⑩	salida de tensión
⑪	masa de referencia para salida de corriente o tensión
⑫	masa de referencia para salida de corriente o tensión
⑬	tensión de servicio (+24 V DC)
⑭	masa de referencia para tensión de servicio
⑮	solo para módulos de umbral (SW): salida por transistor
⑯	solo para módulos de umbral (SW): masa de referencia p. salida por transistor

4.2. Puesta en servicio

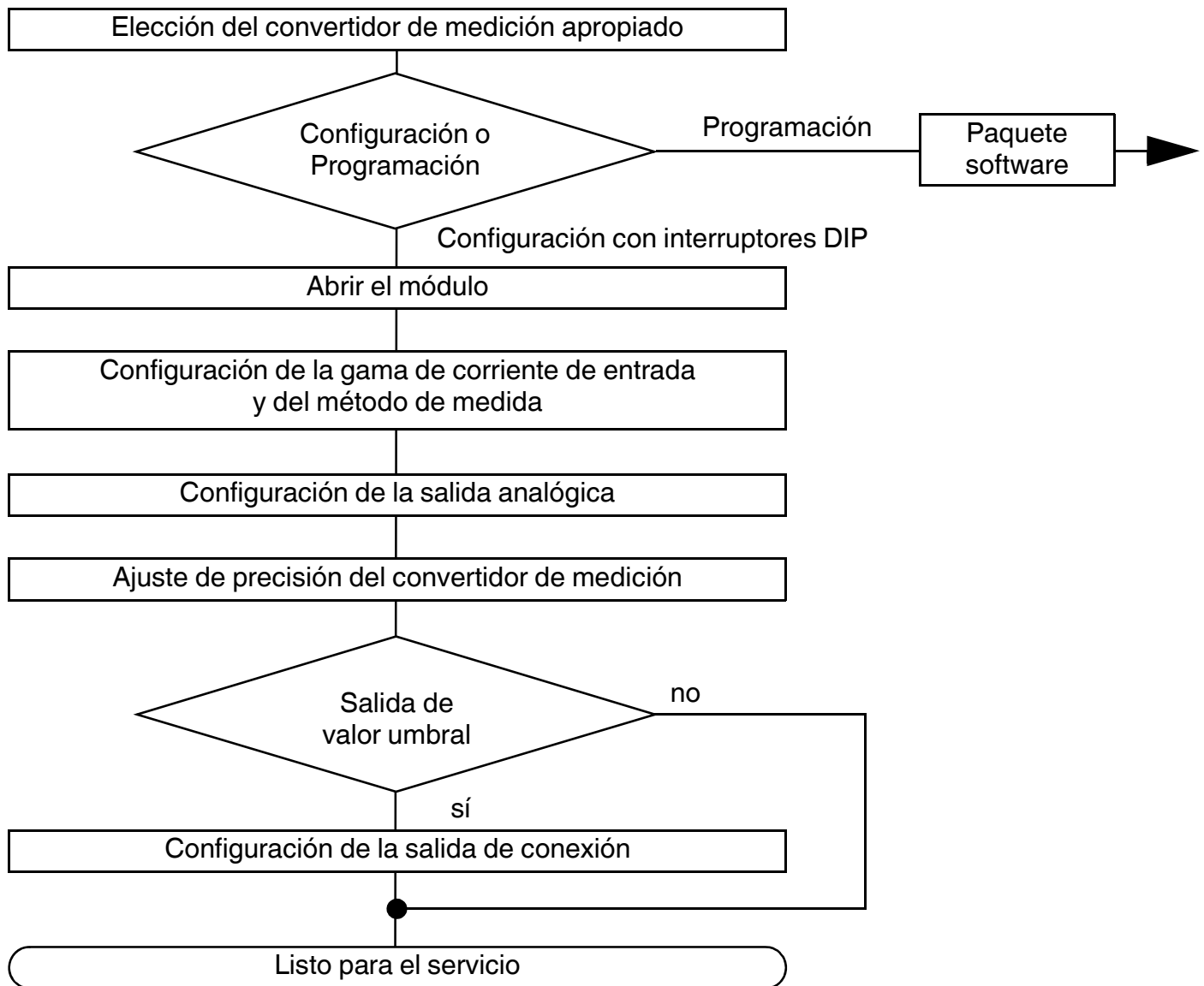


Antes de la puesta en servicio de este convertidor de medición debe observarse, si los datos de configuración del módulo corresponden con las exigencias de medición.

Los datos de configuración de un módulo preconfigurado se observan en el lado derecha de la caja. Para el uso de un convertidor de medición no configurado, se ha efectuado una configuración estándar, descrita en el punto "7.1. Clave de pedido".

Si la configuración deseada no coincide con la configuración estándar o con la de la etiqueta dispuesta en lado derecha de la caja, debe observarse el punto que sigue "diagrama funcional para configuración".

4.3. Diagrama funcional para configuración



4.3.1. Elección del convertidor de medición apropiado

La elección del convertidor de medición apropiado debe realizarse según el punto "2.2. Variantes" o según el punto "7.1. Clave de pedido".



Fundamentalmente tiene que considerarse la magnitud de medición:

**0...0,2 A hasta 0...11 A (MCR-S-1-5-...) ó
0...9,5 A hasta 0...55 A (MCR-S-10-50-...).**

En caso de duda, debe elegirse siempre la gama de medición máxima posible.

Por lo demás, se dispone para cada tipo de módulo de una variante con salida por relé o transistor (MCR-S-...-SW-DCI).

4.3.2. Configuración o programación

Con el software **MCR/PI-CONF-WIN**, el usuario puede efectuar la programación libre del convertidor de corriente de valor real efectivo. La programación se desprende del manual para el software. El confortab- le software configuración funciona bajo todos los sistemas operativos Windows usuales.

Junto a la programación, también se puede realizar una parametrización del módulo mediante interruptores DIP y potenciómetros que se describe a continuación:

4.3.3. Abrir el módulo

¡Tome medidas de protección contra descargas electrostática!

Con la ayuda de un destornillador se desbloquea el ensamblado de la parte superior de la caja en ambos lados. La parte superior de la caja con el equipo electrónico se puede extraer hacia afuera aproximadamente 3 cm.

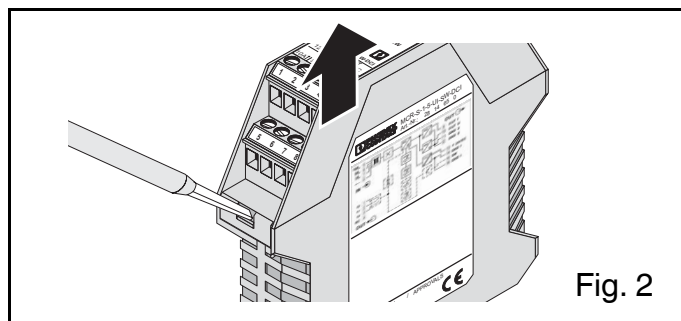


Fig. 2

DIP	Función de los interruptores DIP
10	Configuración mediante interruptores DIP / Programación mediante software
9	Medición de corriente de entrada: valor real efectivo / media aritmética
8	Comportam. corriente de trabajo/reposo (solo variante umbral)
7	exceso SW / bajar por debajo de SW (solo variante umbral)
6	Ajuste de la señal analógica de salida
5	
4	
3	Ajuste de la gama de medición de entrada
2	
1	

Fig. 3

Con el ajuste del interruptor DIP 10 en modo configuración (**Interruptor DIP 10 en "OFF"**) se conmutan todos los potenciómetros en estado "activo".

Configuración mediante:	DIP 10
Interruptor DIP	OFF
Software (interruptores DIP (1-9) y posición de potenciómetros discrecional)	ON

4.3.4. Configuración de la gama de corriente de entrada y método de medida (ajuste basto mediante interruptores DIP)

Se puede elegir entre: valor real efectivo o media aritmética

El método de medida se preselecciona a través del interruptor DIP 9:

Método de medida	DIP 9
Valor real efectivo AC y DC sin detección de signo de polaridad	OFF
Media aritmética DC con detección de signo de polaridad	ON

Valor real efectivo:

el valor real efectivo de una corriente alterna equivale, según definición, al valor constante que resulta de los valores instantáneos de la corriente, que genera el mismo aporte de calor en una resistencia óhmica como una corriente continua de la misma magnitud. El valor real efectivo indica únicamente, que también se captan corrientes distorsionadas y corrientes pulsatorias.

Media aritmética:

la media aritmética sirve para medición de corrientes continuas o para filtrado de una parte continua de una corriente pulsatoria. La aplicación de la media aritmética a una corriente alterna simétrica conduciría a una medición de valor "0".

Mediante el valor aritmético se pueden entregar a la salida corrientes continuas bipolares como señales normalizadas.

Utilización óptima de la gama de medición

Gama de medición MCR-S-1-5-...DCI	Potenc. Span: -25%	Gama nominal*: 0%	Potenc. Span: +25%	DIP 1	DIP 2
Entrada 1 A: 0...0,2 A hasta 0...1,1 A	0...0,75 A	0...1,00 A	0... 1,10 A	OFF	OFF
	0...0,48 A	0...0,65 A	0... 0,81 A	OFF	ON
	0...0,30 A	0...0,40 A	0... 0,50 A	ON	OFF
	0...0,18 A	0...0,25 A	0... 0,31 A	ON	ON
Entrada 5 A: 0...0,94 A hasta 0...5,5 A	0...3,75 A	0...5,00 A	0... 5,50 A	OFF	OFF
	0...2,43 A	0...3,25 A	0... 4,06 A	OFF	ON
	0...1,50 A	0...2,00 A	0... 2,50 A	ON	OFF
	0...0,94 A	0...1,25 A	0... 1,56 A	ON	ON
Entrada 10 A: 0...4,87 A hasta 0...11 A	0...7,50 A	0...10,0 A	0... 11,00 A	OFF	OFF
	0...4,87 A	0... 6,5 A	0... 8,12 A	OFF	ON

Gama de medición MCR-S-10-50-...DCI	Potenc. Span: -25%	Gama nominal*: 0%	Potenc. Span: +25%	DIP 1	DIP 2
0...9,5 A hasta 0...55 A	0...37,5 A	0...50,0 A	0... 55,0 A	OFF	OFF
	0...24,4 A	0...32,5 A	0... 40,6 A	OFF	ON
	0...15,0 A	0...20,0 A	0... 25,0 A	ON	OFF
	0...9,38 A	0...12,5 A	0... 15,6 A	ON	ON

* La gama nominal está compensada

4.3.5. Configuración de la salida analógica

		DIP 3	DIP 4	DIP 5	DIP 6
Salida	0...20 mA	OFF	OFF	OFF	OFF
	20... 0 mA	OFF	OFF	OFF	ON
	4...20 mA	OFF	OFF	ON	OFF
	20... 4 mA	OFF	OFF	ON	ON
	0...10 V	OFF	ON	OFF	OFF
	10... 0 V	OFF	ON	OFF	ON
	0... 5 V	OFF	ON	ON	OFF
	5... 0 V	OFF	ON	ON	ON
	1... 5 V	ON	OFF	ON	OFF
	5... 1 V	ON	OFF	ON	ON
	-10... 10 V	ON	ON	OFF	OFF
	10...-10 V	ON	ON	OFF	ON
	-5... 5 V	ON	ON	ON	OFF
	5... -5 V	ON	ON	ON	ON

4.3.6. Configuración de la salida de valor umbral

El ajuste de la salida por relé o transistor de las variantes de valor umbral (MCR-S-...-SW-DCI) se efectúa después de la compensación de la gama de medición de entrada y de la salida analógica.

Ajuste del umbral de conmutación:

En el gráfico expuesto al lado (figura 4) se han representado los cuatro comportamientos de conmutación posibles de salida por relé o transistor. La subdivisión de los diferentes comportamientos de servicio en funcionamiento de valor umbral se realiza según el sistema de corriente de trabajo o reposo y según un disparo de valor umbral al descender del punto SW (umbral) o al sobrepasar el punto SW (umbral).

Según necesidad, el comportamiento correspondiente se ajusta mediante el interruptor DIP 7 y el interruptor DIP 8.

Diagrama funcional	Comportamiento de conmutación de la salida por relé o transistor	DIP 7	DIP 8
Figura 1	activado por corriente de trabajo al exceder el umbral	OFF	OFF
Figura 2	activado por corriente de trabajo al quedar por debajo	ON	OFF
Figura 3	activado por corriente de reposo al exceder el umbral	OFF	ON
Figura 4	activado por corriente de reposo al quedar por debajo	ON	ON

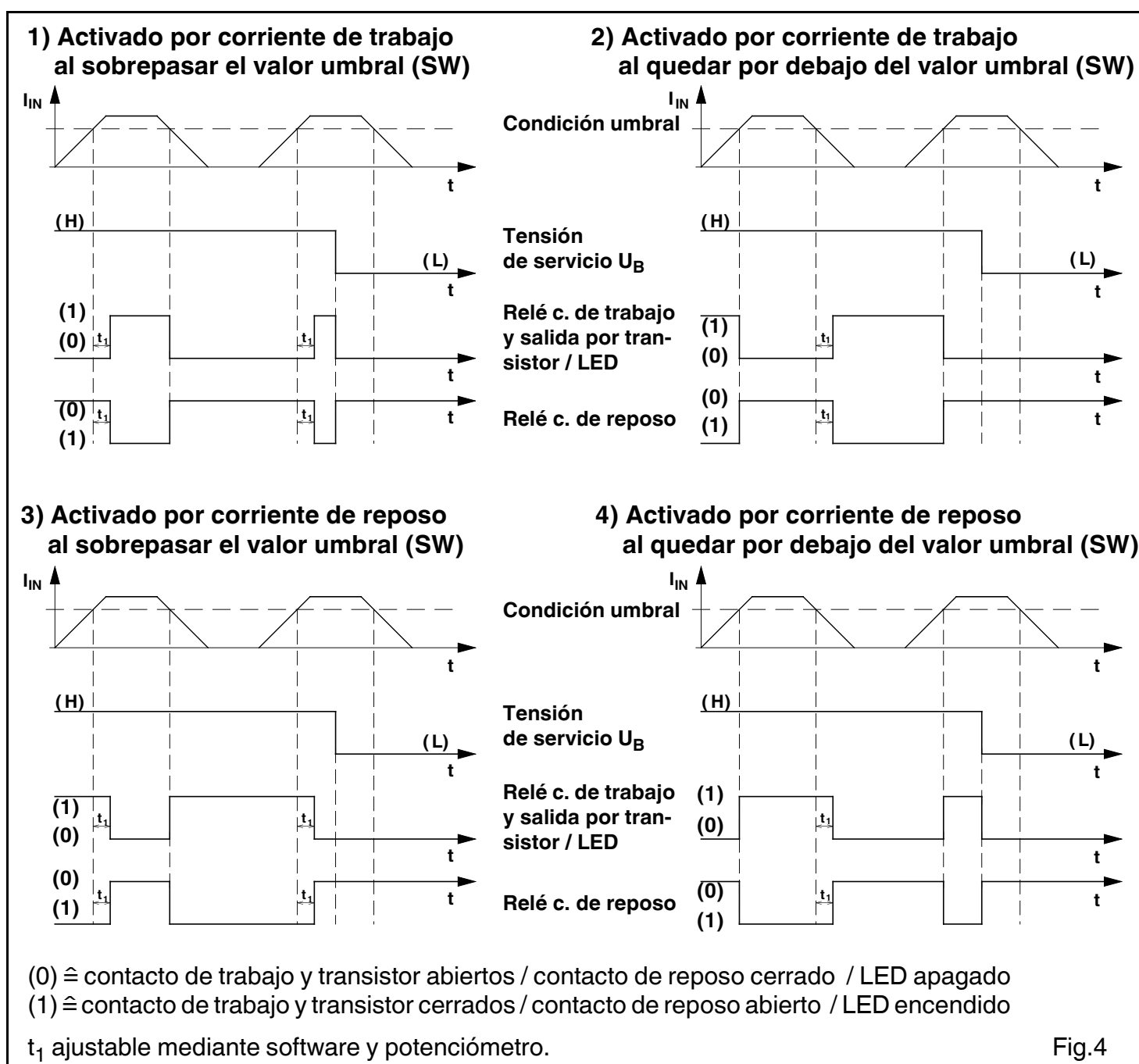


Fig.4

4.3.7. Ajuste de precisión del convertidor de medición

Una vez efectuado el ajuste basto de la gama de corriente de entrada y la preselección de la señal de salida, se tiene que cerrar el módulo y conectarlo, según el capítulo 4.1 "conexión eléctrica", con los conductores de señales y la tensión de servicio.

El LED verde encendido (indicación de tensión de servicio) indica que la tensión de servicio de 20...30 V DC está conectada.



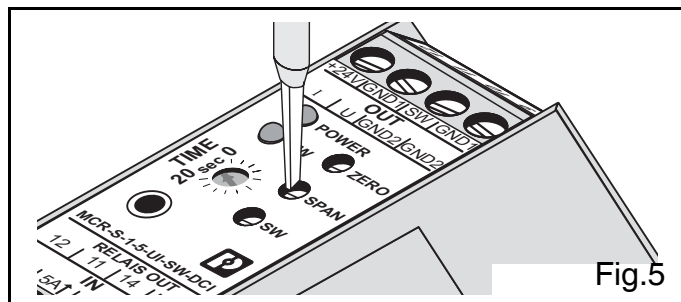
¡ATENCIÓN!

Para el empleo del MCR-S-1-5-...-DCI tiene que utilizarse el borne de entrada de señales correcto para la gama de medición correspondiente.

Gama de señales de entrada	Borne de entrada de señales	Borne para masa
1 A	⑦	⑧
5 A	⑥	⑧
10 A	⑤	⑧



Considere un tiempo de calentamiento del módulo de 2 minutos antes de efectuar el proceso de ajuste.



4.3.7.1. Salida analógica

El comportamiento del punto cero (ZERO) y final (SPAN) (cada uno $\pm 25\%$) se han representado en los gráficos dispuestos abajo:

- **Poten. ZERO** para ajuste del punto cero.
- **Poten. SPAN** para ajuste del punto final.

Comportamiento punto cero (ZERO)

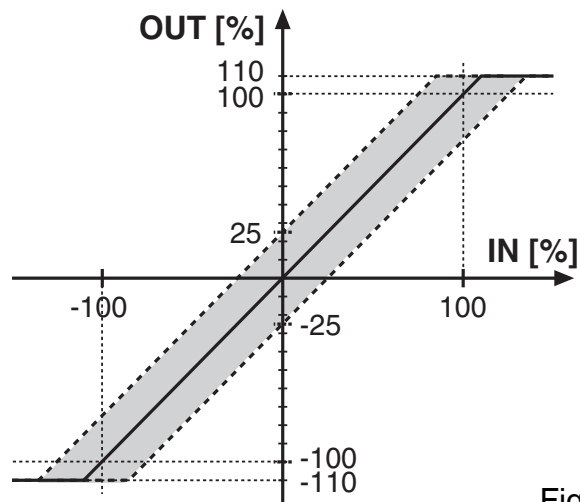


Fig. 6a

Comportamiento punto final (SPAN)

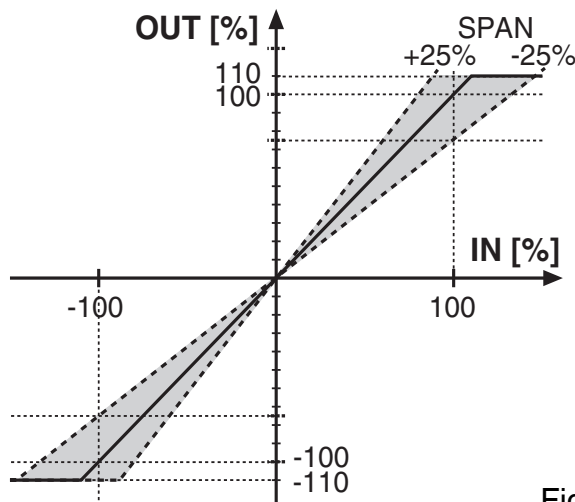


Fig. 6b

Compensación :

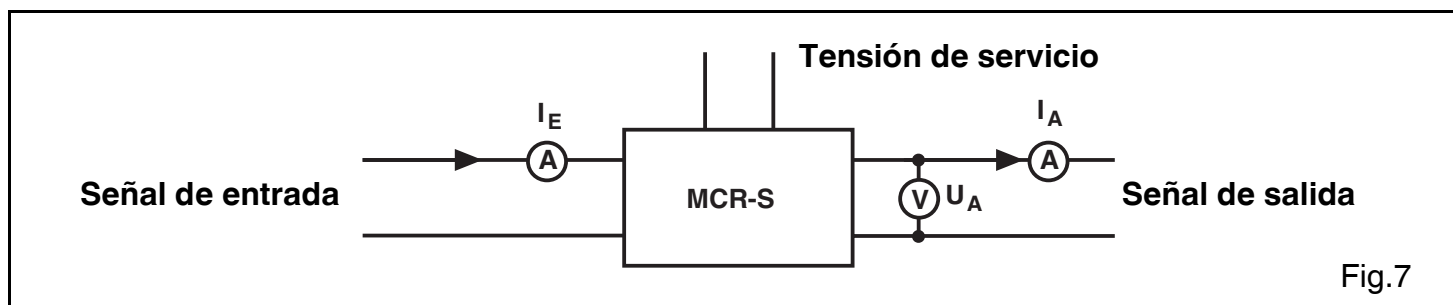


Fig.7

- Después de conectar la tensión de servicio y los conductores de señales se efectúa el ajuste del punto cero u offset. Para eso, no debe haber ninguna señal a la entrada ($I_E = 0$).
- La salida analógica tiene que corresponder a una de las señales preseleccionadas en la tabla expuesta en el capítulo 6.3.5. Con el potenciómetro ZERO, efectuar el ajuste de precisión.
- Para efectuar el ajuste del valor final de la gama de medición, tiene que determinarse una corriente en lo posible de la magnitud del valor final. Si no es posible, debe utilizarse una de las siguientes formulas de compensación:

$$I_A = I_0 + \left(\frac{I_E}{I_{ME}} * (I_{MA} - I_0) \right)$$

$$U_A = U_0 + \left(\frac{I_E}{I_{ME}} * (U_{MA} - U_0) \right)$$

Ejemplo: El convertidor de corriente tiene que ajustarse a los siguientes valores:

Gama de medición de entrada: 0...5 A $I_{ME} = 5$ A
 Gama de medición de salida: 0...20 mA $I_0 = 0$ mA $I_{MA} = 20$ mA
 Corriente constante prefijada p. configuración $I_E = 3$ A

La corriente de salida calculada tiene que ajustarse con el potenciómetro SPAN al valor $I_A = 12$ mA. Si se utiliza la salida de tensión tiene que efectuarse el mismo proceso de ajuste.

4.3.7.2. Salida de valor umbral

El módulo tiene que preseleccionarse con una corriente equivalente al valor umbral.

El potenciómetro TIME tiene que ajustarse a "0 s" y el potenciómetro para valor umbral (SW) tiene que graduarse según la siguiente prescripción de ajuste (según figura 4, página 46):

- Figura 1: girar el potenciómetro SW hasta que se ilumina el LED de valor umbral (SW).
- Figura 2: girar el potenciómetro SW hasta que se apaga el LED de valor umbral (SW).
- Figura 3: girar el potenciómetro SW hasta que se apaga el LED de valor umbral (SW).
- Figura 4: girar el potenciómetro SW hasta que se ilumina el LED de valor umbral (SW).

Para que una sobrecorriente momentánea no conduzca a ningún comportamiento de conmutación del nivel de salida binario, tiene que ajustarse en el potenciómetro TIME un tiempo de supresión. Si la sobrecorriente perdura más que el tiempo de supresión ajustado, se activa el comportamiento de conmutación preseleccionado. El ajuste posible es de 0 a 20 segundos.

Al iluminarse el LED amarillo de valor umbral (indicación de estado del relé y transistor), el contacto de trabajo del contacto conmutado está cerrado y el contacto de reposo del contacto conmutado está abierto. La salida por transistor conmuta.

4.4. Paquete software (adaptador)

La programación, como alternativa al ajuste por medio de interruptores DIP, se realiza con el software configuración **MCR-PI-CONF-WIN** (código 2814799).

El software ofrece:

- Introducción de todos los parámetros para configuración en el ordenador
- Almacenamiento de los parámetros del ordenador en el convertidor de medición
- Descarga de los parámetros almacenados en el módulo
- Almacenamiento de parámetros en una unidad de disco, a elección
- Realización de etiquetas laterales
- Impresión de los parámetros de módulo programados
- Indicación bargrafo
- Función monitorización
- Introducción posible de curvas características de usuario

El software funciona bajo Windows 95™, 98™, ME™, NT™, 2000™ y XP™.



Para la conexión entre el ordenador y el convertidor de corriente se utiliza el convertidor de interface **MCR-TTL/RS232-E** (código 2814388). Este convertidor está equipado con un enchufe este-reo en un lado para conexión en el convertidor de corriente y, en el otro, con un conector hembra SUB-D de 25 polos para conexión en un ordenador. En el lado de ordenador, el convertidor de interface tiene que conectarse aún, por regla general, con un adaptador de cable (conexión enchufable SUB-D de 25 a 9 polos, código 2761295).

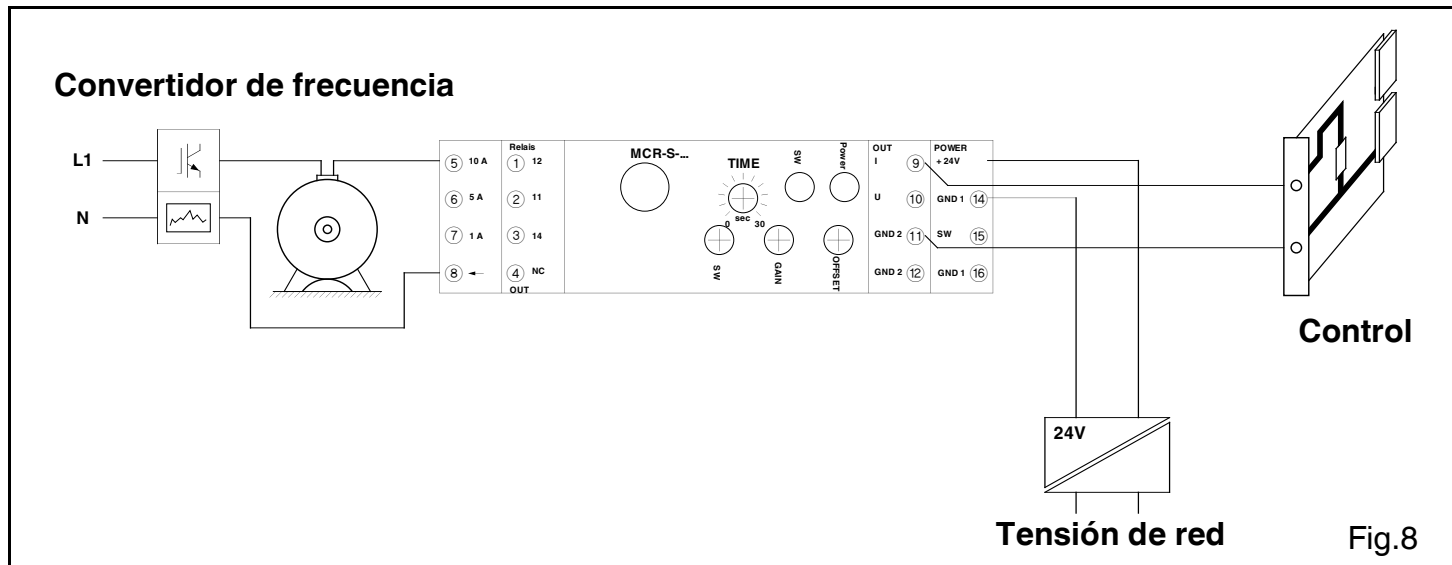
5. Ejemplos de aplicación

5.1. Medición de corriente de motor

Mediante el empleo de módulos MCR-S en una o varias fases de la alimentación del motor, puede realizarse una denominada monitorización del motor (figura 8).

El convertidor de corriente MCR puede entregar señales normalizadas correspondientes sobre la carga del motor al mando o al personal de servicio.

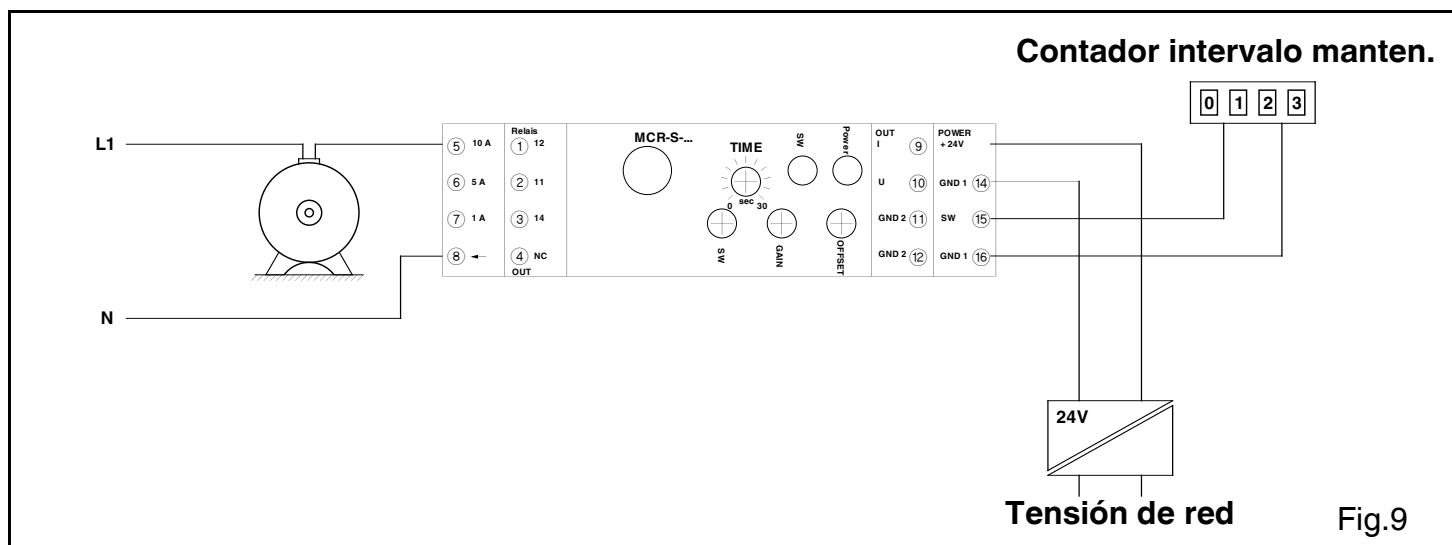
Mediante la medición de valor real efectivo pueden medirse corrientes continuas, alternas o distorsionadas. Incluso pueden captarse corrientes de alta frecuencia hasta 400 Hz.



5.2. Captación de puntas de carga de corriente de motor

Los motores industriales grandes están sometidos a mantenimiento y revisión periódico.

Mediante la instalación de un convertidor de corriente MCR en un conductor de fase del motor, pueden generarse impulsos, por ejemplo con la salida de conmutación por relé o transistor, que pueden registrarse por medio de un simple contador (figura 9). Análogamente al número excesos, el personal de servicio puede efectuar el mantenimiento eficientemente sobre la base de arranques de motor y puntas de sobrecarga.



5.3. Control para iluminación

Los convertidores de corriente MCR pueden emplearse para control de aparatos de iluminación.

Si la intensidad en un circuito de corriente es sobrepasada o queda por debajo después de un tiempo de conexión atenuado, indica que se tiene un defecto en el circuito de iluminación. Si el circuito de iluminación queda en fallo, este estado de señal puede llevarse a una unidad de control y conectar la iluminación de emergencia. Este procedimiento también puede utilizarse para otros receptores de energía.

6. Datos técnicos

Referencia / código	MCR-S-1-5-UI-...	MCR-S-10-50-UI-...
MCR-S-...-UI-DCI/...	2814634	2814647
MCR-S-...-UI-DCI-NC	2814715	2814728
MCR-S-...-UI-SW-DCI/...	2814650	2814663
MCR-S-...-UI-SW-DCI-NC	2814731	2814744
Entrada de medición		
Corriente de entrada (corriente continua alterna o distorsionada)	0...0,2 A hasta 0...11 A	0...9,5 A hasta 0...55 A
Gama de frecuencias para magnitudes alternas	15 Hz ... 400 Hz	15 Hz ... 400 Hz
Tipo de conexión	borne de tornillo 2,5 mm ²	conexión en bucle 10,5 mm Ø
Cap. de sobrecorriente, continua	2 x I _{nominal}	en función del conductor
Cap. de sobrecorriente para 1 s	20 x I _{nominal}	en bucle
Salida		
Corriente de salida / carga	0(4)...20 mA / < 500 Ω	
Tensión de salida / carga	0(2)...10 V / > 10 kΩ 0(1)...5 V / > 10 kΩ ±10 V, ±5 V / > 10 kΩ ≤ 500 Ω / ≥ 500 Ω	
Salida de conmutación		
Salida por relé	1 contacto conmutado	
Material de contacto	AgSnO, dorado duro	
Tensión máx. de conexión	30 V AC/36 V DC ¹⁾	
Cap. de corriente permanente	50 mA ¹⁾	
Salida por transistor	salida PNP	
Corriente máx. transistor	80 mA	
Tensión de salida para suceso	1 V bajo tensión de alimentación	
Ajuste valor umbral	1% hasta 110%	
Tiempo de supresión	0,1 ... 20 s	
Indicación de estado	LED amarillo	
Datos generales		
Tensión de alimentación	MCR-S-1-5-UI-... 20...30 V DC	MCR-S-10-50-UI-... 20...30 V DC
Absorción de corriente (s. carga)	aprox. 40 mA (variante SW: aprox. 50 mA)	
Error de transmisión del valor nominal de la gama bajo condiciones nominales:	< 0,5%	< 0,5%
margen de medición	0...1 A / 5 A / 10 A	0...50 A
umbral de respuesta del valor nominal de margen de medición	2 %	0,8 %
forma de la señal de entrada	50 Hz senoidal	50 Hz senoidal
método de medición	valor real efectivo	valor real efectivo
temperatura ambiente	23 °C	23 °C
tensión de alimentación	24 V DC	24 V DC
Coeficiente de temperatura	típ. 0,025%/K	típ. 0,025%/K
Velocidad de medición	AC 5 mediciones/ s DC 40 mediciones/ s	5 mediciones/ s 40 mediciones/ s

6. Datos técnicos

Separación segura • E/A (analógica), E/A (relé) ²⁾ , E/A (transistor), E/V	según EN 50 178, EN 61 010: 300 V AC contra tierra ³⁾
Tensión de prueba: • E/A (analógica), E/A (relé), E/A (transistor), E/V • A (analógica)/A (relé), A (relé)/S (transistor) • A (analógica)/A (transistor), A (analóg.)/V	4 kV, 50 Hz, 1 min. 4 kV, 50 Hz, 1 min. 500 V, 50 Hz, 1 min.
Categoría de sobretensiones	III
Grado de suciedad	2
Margen de temperatura ambiente	servicio: -20 °C hasta +60 °C almacenamiento: -40 °C hasta +85 °C
Tiempo calentamiento módulo	> 2 min.
Señal: preparado para la función	LED verde
Tipo de conexión	IP 20
Posición para el montaje/montaje	discrecional
Dimensiones (A/ A/ P) en mm	22,5 / 99 / 114,5
Sección conductor	0,2 - 2,5 mm ² (AWG 24-14)
Aislamiento caja	poliamida PA, sin reforzar

1) Al sobrepasar los valores máximos indicados se destruye la capa de oro. Prosiguiendo el servicio son válidas las siguientes tensiones y corrientes máx. de conexión: 250 V AC/DC; 2A.

2) E ≙ entrada / A ≙ salida / V ≙ alimentación

3) Apropiado para medición en redes de corriente trifásica de 400 V AC.

Conformidad / Homologaciones	CE
Conformidad con la directriz de baja tensión	2006/95/CE
Conformidad con la directriz CEM	2004/108/CE
Resistencia a interferencias según	EN 61000-6-2
Radiación de perturbaciones según	EN 61000-6-4

Homologación UL



PROCESS CONTROL EQUIPMENT FOR HAZARDOUS LOCATIONS

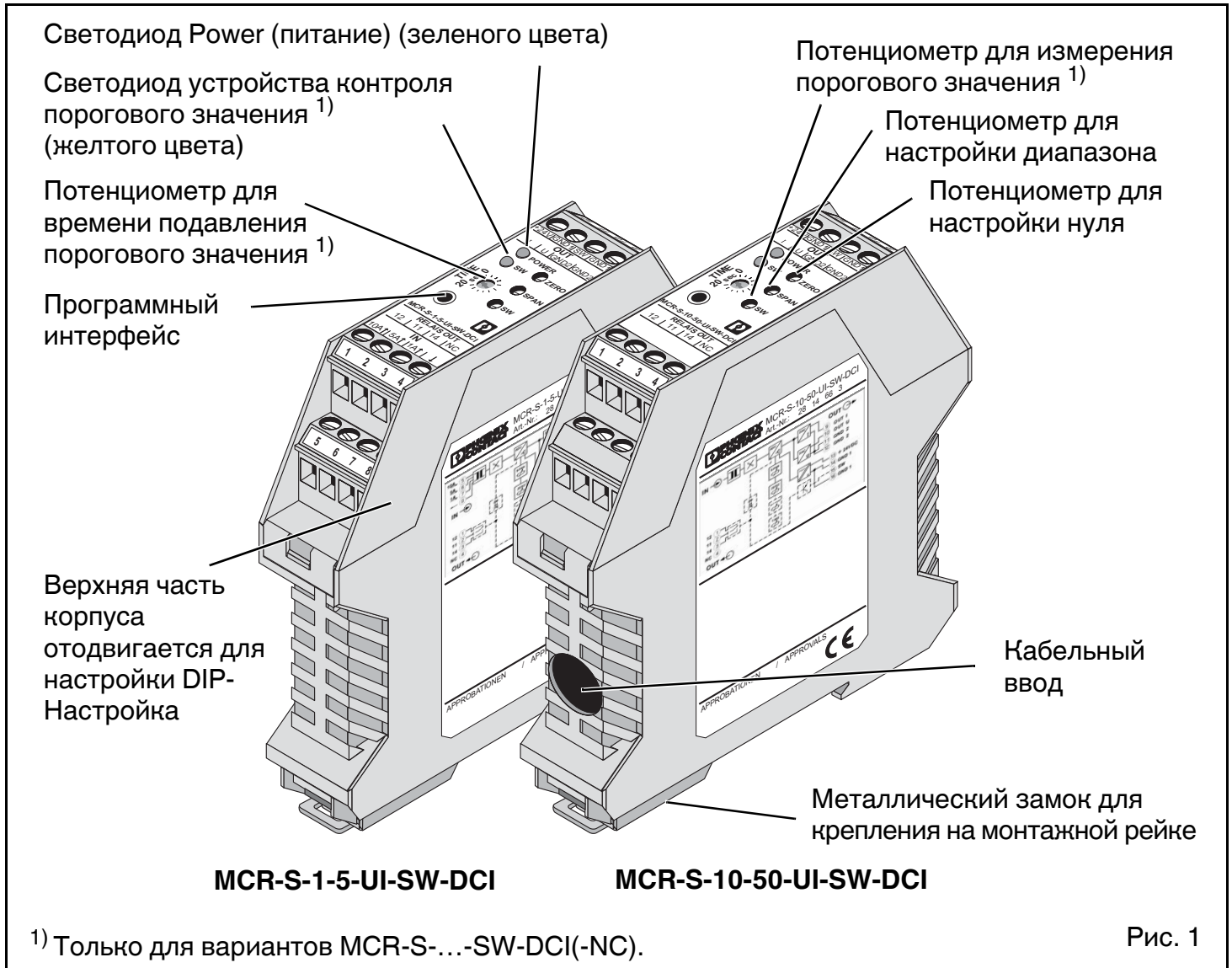
LISTED 31ZN

Cl. I, Zn. 2, AEx nC IIC T6 / Ex nC IIC T6


Cl. I Div. 2, Groups A, B, C and D or Non-Hazardous Locations Only

- A) Los equipos eléctricos son adecuados única y exclusivamente para las aplicaciones en áreas con riesgo de explosión (Class I, Division 2, Group A,B,C,D) o en áreas no expuestas al riesgo de explosión.
- B) La sustitución de componentes puede poner en duda la adecuación para el empleo en áreas con riesgo de explosión (Class I, Division 2/Zona 2).
- C) ¡Solamente está permitido desenchufar y enchufar equipos eléctricos estando desconectada la alimentación de tensión, o si está asegurado un ambiente sin riesgo de explosión!

Измерительный преобразователь тока MCR-S-...-DCI



1. Перед пуском в эксплуатацию

- 
При работе с данным электрическим измерительным преобразователем некоторые части модуля могут находиться под опасным напряжением. Несоблюдение предупреждающих указаний может привести к тяжелым травмам и/или материальному ущербу.
- Монтаж и пусконаладка модулей MCR-S-...DCI должна производиться только квалифицированным персоналом. Обслуживающий персонал должен основательно ознакомиться с предупреждающими указаниями настоящей инструкции по эксплуатации.**
- Бесперебойность и надежность работы данного устройства должна быть обеспечена также квалифицированными транспортировкой, хранением, монтажом, а также безупречным обслуживанием и техническим содержанием.**
- Измерительный преобразователь запрещается вводить в эксплуатацию при открытом корпусе.**
- В смысле настоящей инструкции по эксплуатации квалифицированным персоналом являются лица, называемые в предписаниях VDE 0105 часть 1/DIN EN 50110-1 специалистами-электриками или лицами, проинструктированными в области электротехники.**

2. Описание

Активные измерительные преобразователи сигнала тока **MCR-S-...-DCI** преобразуют постоянный, переменный и несинусоидальный ток от 0... 0,2 А до 0... 11 А (**MCR-S-1-5-...-DCI**) и от 0...9,5 А до 0...55 А (**MCR-S-10-50-...-DCI**) в нормированные аналоговые сигналы.

Со стороны выходов могут использоваться аналоговые нормированные сигналы 0(4)...20 мА, 0(2)...10 В, ±10 В, 0(1)...5 В, ±5 В с простым (например, 0...10 В) и универсальным (например, 10...0 В) направлением действия.

Опционально для измерительных преобразователей сигнала тока с выходом порогового значения (**MCR-S-...-SW-DCI**) могут применяться коммутирующий выход р-п-р транзистора (80 мА) и переключающий выходной контакт реле (макс. 2 А).

2.1. Принцип работы

При подключении к входным клеммам (**MCR-S-1-5-...-DCI**) или установлении токопроводящего проводника через измерительный преобразователь (**MCR-S-10-50-...-DCI**) в кольцевом ленточном сердечнике образуется магнитный поток.

Плотность магнитного потока измеряется датчиком Холла и пропорционально перераспределяется с входного тока на напряжение (напряжение Холла). Подключенный измерительный преобразователь сигнала действительного эффективного значения служит для измерения постоянного, синусоидального и несинусоидального переменного тока. Для дальнейшей обработки сигнал усиливается и пропорционально в качестве аналогового сигнала поступает на выход.

2.2. Варианты

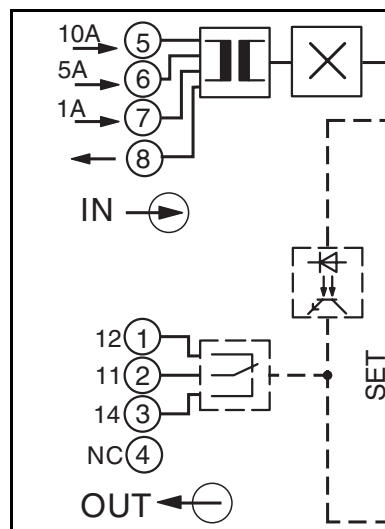
Данная инструкция по эксплуатации действительна для следующих вариантов измерительных преобразователей сигнала тока:

Тип	Артикул №	Измерительный диапазон	Функция порогового значения	
MCR-S-1-5-UI-DCI	2814634	0...0,2 А до 0...11 А	нет	1)
MCR-S-1-5-UI-DCI-NC	2814715		нет	2)
MCR-S-1-5-UI-SW-DCI	2814650		да	1)
MCR-S-1-5-UI-SW-DCI-NC	2814731		да	2)
MCR-S-10-50-UI-DCI	2814647	0...9,5 А до 0...55 А	нет	1)
MCR-S-10-50-UI-DCI-NC	2814728		нет	2)
MCR-S-10-50-UI-SW-DCI	2814663		да	1)
MCR-S-10-50-UI-SW-DCI-NC	2814744		да	2)

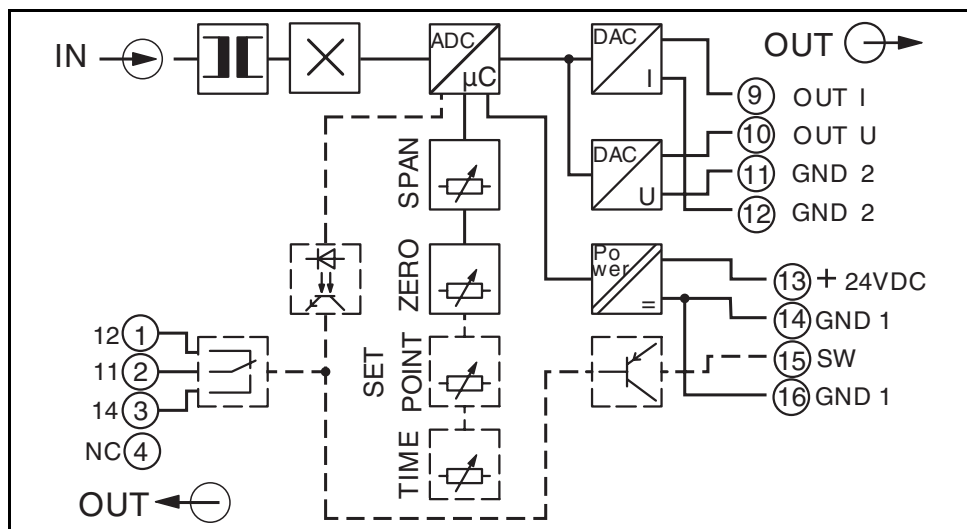
1) Конфигурация происходит при помощи кода заказа в зависимости от заданий пользователя.

2) Модуль поставляется в стандартной конфигурации.

3. Блок-схема



MCR-S-1-5-...



MCR-S-10-50-...

4. Электроподключение и управление

4.1. Электроподключение



- При монтаже данного электрического измерительного преобразователя и выборе электропроводок необходимо следовать предписаниям, действующим в стране применения (например, для Германии действует VDE 0100 (Общество немецких электриков) «Условие для монтажа силовых установок с номинальным напряжением ниже 1000 В»).

Следующее действительно только для MCR-S-10-50-...:

- Проходящий через модуль измерительный кабель должен как минимум иметь базовую изоляцию!
- U : Фазное напряжение на измерительном кабеле не должно превышать 300 В постоянного или переменного тока относительно земли!
- Δ : Линейное напряжение трехфазного переменного тока не должно превышать 519,6 В!

Назначение выводов:

Соединительные клеммы	Описание
①	только модули SW: (12) Размыкающий контакт
②	только модули SW: (11) Средний контакт
③	только модули SW: (14) Замыкающий контакт
④	
Клеммы ⑤ - ⑧ только для MCR-S-1-5-...-DCI:	
⑤	Вход 10 А
⑥	Вход 5 А
⑦	Вход 1 А
⑧	Опорный потенциал для входов 1-, 5- и 10 А
⑨	Выход тока
⑩	Выход напряжения
⑪	Опорный потенциал для выхода тока или напряжения
	Опорный потенциал для выхода тока или напряжения
⑬	Рабочее напряжение (+24 В пост. тока)
⑭	Опорный потенциал для рабочего напряжения
⑮	только модули SW: Транзисторный выход
⑯	только модули SW: Опорный потенциал для транзисторного выхода

4.2. Пуск в эксплуатацию

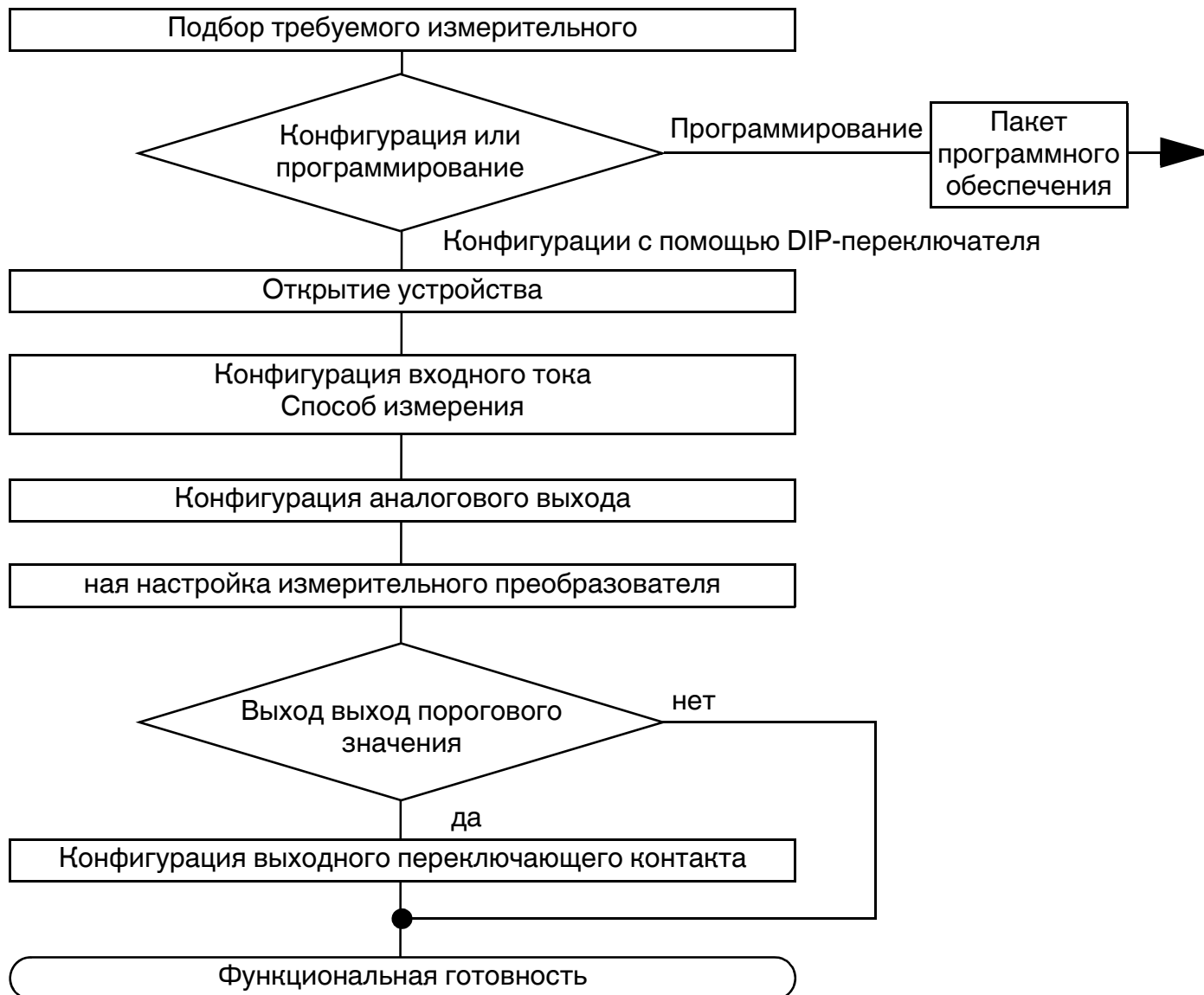


Перед пуском в эксплуатацию измерительного преобразователя необходимо следить за соответствием конфигурационных данных модуля и требований к измерению.

Конфигурационные данные предварительно сконфигурированного устройства можно увидеть на правой стороне корпуса. Для неконфигурируемых измерительных преобразователей задана стандартная конфигурация, которая находится в разделе «7.1. Условные коды заказа».

Если необходимая конфигурация не соответствует конфигурации, находящейся на этикетке с боковой стороны, или стандартной конфигурации, то необходимо учесть пункт «Функциональная схема для конфигурации».

4.3. Функциональная схема для конфигурации



4.3.1. Подбор требуемого измерительного преобразователя

Подбор требуемого измерительного преобразователя производить в соответствии с разделами «2.2. Варианты» или «7.1. Условные коды заказа».



При этом необходимо принципиально соблюдать следующие измеряемые параметры:

0...0,2 А до 0...11 А (MCR-S-1-5-...) или

0...9,5 А до 0...55 А (MCR-S-10-50-...).

В сомнительных случаях всегда необходимо выбирать максимальный диапазон измерения.

Кроме того, для каждого типа модуля имеется вариант с релейным и транзисторным выходом (MCR-S-...-SW-DCI).

4.3.2. Конфигурация или программирование

С помощью ПО **MCR/PI-CONF-WIN** пользователь имеет возможность свободного программирования измерительного преобразователя сигнала действительного эффективного значения. Процесс программирования описывается в руководстве пользователя программного обеспечения. Удобные конфигурационные программы работают во всех распространенных средах ОС Windows.

Наряду с программированием можно производить настройку параметров модуля также с помощью DIP-переключателя и потенциометра.

Далее в данном разделе описывается процесс конфигурации:

4.3.3. Открытие устройства

Должны быть предприняты меры по защите от электростатических разрядов!

При помощи отвертки с обеих сторон деблокировать фиксатор верхней части корпуса. Верхнюю часть корпуса и электронный модуль можно извлечь на приблиз. 3 см.

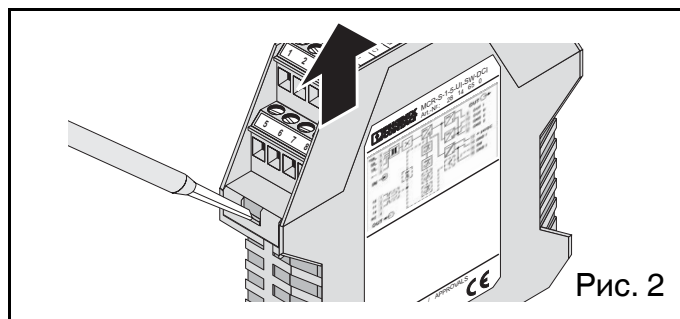


Рис. 2

DIP	Функция DIP-переключателя
10	Конфигурация с помощью DIP-переключателя / Программирование с помощью программного обеспечения
9	Измерение входного тока: действительное эффективное значение / арифметическое среднее
8	Характеристики рабочего тока и тока покоя (только вариант порогового значения)
7	Превышение / недостижение порогового значения (только вариант порогового значения)
6	Настройка аналогового выходного сигнала
5	
4	
3	Настройка входного диапазона измерений
2	
1	

Рис. 3

Установив DIP-переключатель 10 в режим конфигурации (**DIP-переключатель 10** в положении «OFF» (выкл.)), все потенциометры становятся активными.

Конфигурация с помощью:	DIP 10
DIP-переключателя	OFF
ПО (DIP-переключатель (1-9) и положение потенциометра любое)	ON

4.3.4. Конфигурация диапазона входного тока и способа измерения

(Приблизительная установка DIP-переключателем)

Возможность выбора: действительное эффективное значение или арифметическое среднее!

DIP-переключателем 9 выбирается принцип измерения:

Принцип измерения	DIP 9
Действительное эффективное значение	OFF
Арифметическое среднее	ON

Действительное эффективное значение:

Эффективное значение переменного тока по определению соответствует длительному значению, получающемуся из мгновенных значений тока, который выполняет на омическом сопротивлении ту же тепловую работу, что и постоянный ток той же величины. Действительное эффективное значение указывает лишь на то, что и искаженные и переменные токи можно измерять.

Арифметическое среднее:

Арифметическое среднее служит для измерения постоянных токов или фильтрации постоянной составляющей из смешанного тока. Применение арифметического среднего к симметричному переменному току дало бы в результате значение измеренного сигнала, равное нулю.

Арифметическое среднее позволяет вырабатывать биполярный постоянный ток в качестве нормированного выходного аналогового сигнала.

Оптимальное использование диапазонов измерений

Измерительный диапазон MCR-S-1-5-...DCI	Потенциометр для диапазона: -25%	Номинальный диапазон*: 0%	Потенциометр для диапазона: +25%	DIP 1	DIP 2
Вход 1 А: 0...0,2 А до 0...1,1 А	0...0,75 А	0...1,00 А	0... 1,10 А	OFF	OFF
	0...0,48 А	0...0,65 А	0... 0,81 А	OFF	ON
	0...0,30 А	0...0,40 А	0... 0,50 А	ON	OFF
	0...0,18 А	0...0,25 А	0... 0,31 А	ON	ON
Вход 5 А: 0...0,94 А до 0...5,5 А	0...3,75 А	0...5,00 А	0... 5,50 А	OFF	OFF
	0...2,43 А	0...3,25 А	0... 4,06 А	OFF	ON
	0...1,50 А	0...2,00 А	0... 2,50 А	ON	OFF
	0...0,94 А	0...1,25 А	0... 1,56 А	ON	ON
Вход 10 А: 0...4,87 А до 0...11 А	0...7,50 А	0...10,0 А	0... 11,00 А	OFF	OFF
	0...4,87 А	0... 6,5 А	0... 8,12 А	OFF	ON

Измерительный диапазон MCR-S-10-50-...DCI	Потенциометр для диапазона: -25%	Номинальный диапазон*: 0%	Потенциометр для диапазона: +25%	DIP 1	DIP 2
0...9,5 А до 0...55 А	0...37,5 А	0...50,0 А	0... 55,0 А	OFF	OFF
	0...24,4 А	0...32,5 А	0... 40,6 А	OFF	ON
	0...15,0 А	0...20,0 А	0... 25,0 А	ON	OFF
	0...9,38 А	0...12,5 А	0... 15,6 А	ON	ON

* Номинальный диапазон настроен!

4.3.5. Конфигурация аналогового выхода

		DIP 3	DIP 4	DIP 5	DIP 6
Выход	0...20 мА	OFF	OFF	OFF	OFF
	20... 0 мА	OFF	OFF	OFF	ON
	4...20 мА	OFF	OFF	ON	OFF
	20... 4 мА	OFF	OFF	ON	ON
	0...10 В	OFF	ON	OFF	OFF
	10... 0 В	OFF	ON	OFF	ON
	0... 5 В	OFF	ON	ON	OFF
	5... 0 В	OFF	ON	ON	ON
	1... 5 В	ON	OFF	ON	OFF
	5... 1 В	ON	OFF	ON	ON
	-10... 10 В	ON	ON	OFF	OFF
	10...-10 В	ON	ON	OFF	ON
	-5... 5 В	ON	ON	ON	OFF
	5... -5 В	ON	ON	ON	ON

4.3.6. Конфигурация выхода порогового значения

Настройка релейного и транзисторного выхода для вариантов с устройством контроля порогового значения (MCR-S-...-SW-DCI) происходит после настройки входного диапазона измерений и аналогового выхода.

Настройка порога срабатывания:

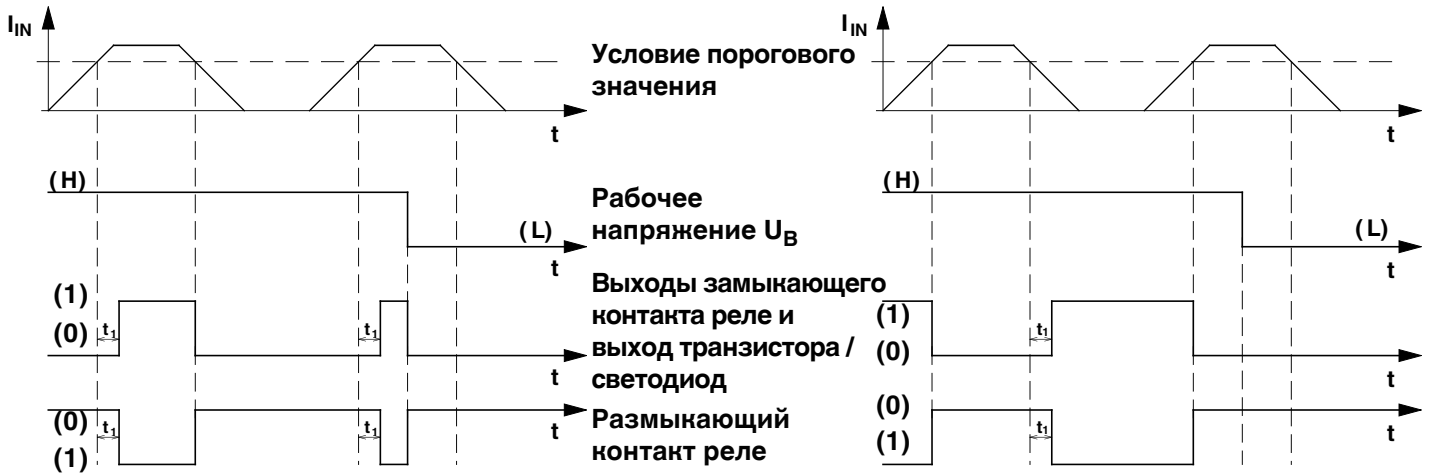
На расположенном рядом графике (рис. 4) изображены 4 возможные переходные характеристики выхода реле и транзистора. Разделение различных рабочих параметров в режиме настроек пороговых значений происходит по рабочему току или току покоя и после срабатывания порогового значения при недостижении или превышении точки порогового значения.

DIP-переключателем 7 и DIP-переключателем 8 в зависимости от потребности устанавливается соответствующая переходная характеристика.

Функциональная схема	Переходная характеристика выхода реле и транзистора	DIP 7	DIP 8
Рисунок 1	Управление рабочим током при превышении порогового значения	OFF	OFF
Рисунок 2	Управление рабочим током при недостижении порогового значения	ON	OFF
Рисунок 3	Управление током покоя при превышении порогового значения	OFF	ON
Рисунок 4	Управление током покоя при недостижении порогового значения	ON	ON

1) Управление рабочим током при превышении порогового значения

2) Управление рабочим током при недостижении порогового значения



3) Управление током покоя при превышении порогового значения

4) Управление током покоя при недостижении порогового значения



(0) $\hat{=}$ замыкающий контакт и транзистор открыты / размыкающий контакт закрыт / светодиод выкл.

(1) $\hat{=}$ замыкающий контакт и транзистор закрыты / размыкающий контакт открыт / светодиод вкл.

t_1 Настраивается с помощью ПО и потенциометра.

Рис. 4

4.3.7. Точная настройка измерительного преобразователя

После приблизительной настройки диапазона входных токов и выбора выходного сигнала необходимо закрыть модуль и согласно разделу 4.1. «Электроподключение» подсоединить к сигнальным линиям и рабочему напряжению.

Загоревшийся зеленый светодиодный индикатор (индикация рабочего напряжения) отображает подключенное рабочее напряжение 20...30 В постоянн. тока.



ВНИМАНИЕ:

При использовании MCR-S-1-5-...-DCI соблюдать соответствующие Вашему диапазону измерения сигнальные входные клеммы!

Входной диапазон сигналов	Входная клемма сигналов	Заземляющая клемма
1 А	⑦	⑧
5 А	⑥	⑧
10 А	⑤	⑧



Перед настройкой необходимо прогреть модуль в течение 2 минут.

4.3.7.1. Аналоговый вывод

Характеристики настроек нуля и диапазона (для каждой $\pm 25\%$) представлены на различных графиках:

- **Потенциометр настройки нуля** для настройки нулевой точки.
- **Потенциометр настройки диапазона** для настройки предельного значения.

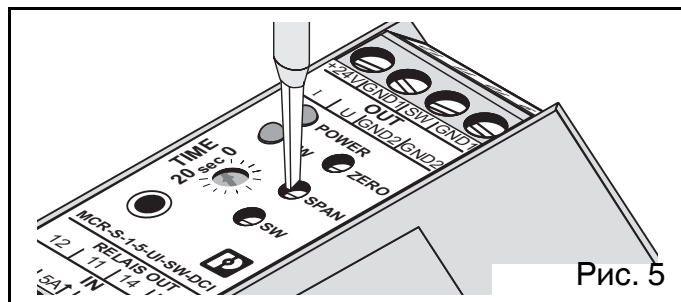


Рис. 5

Поведение СМЕЩЕНИЯ (ZERO-/ноль)

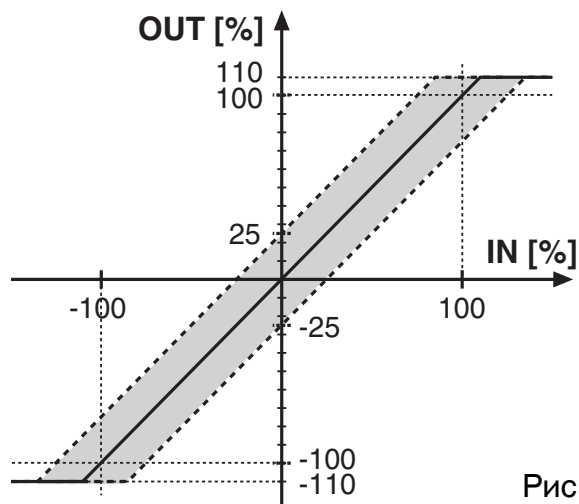


Рис. 6а

Поведение предельного значения (ДИАПАЗОН)

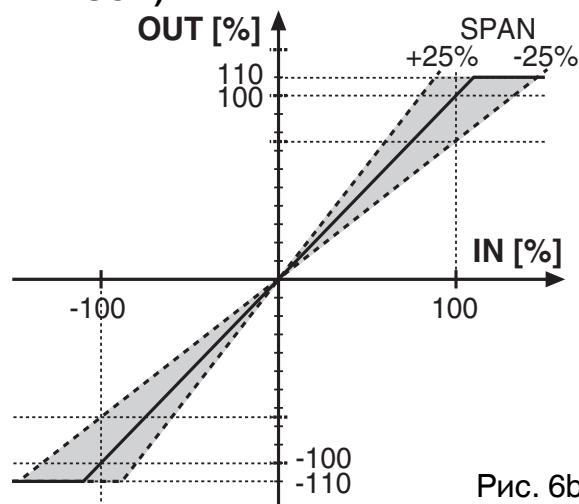


Рис. 6b

Процесс настройки:

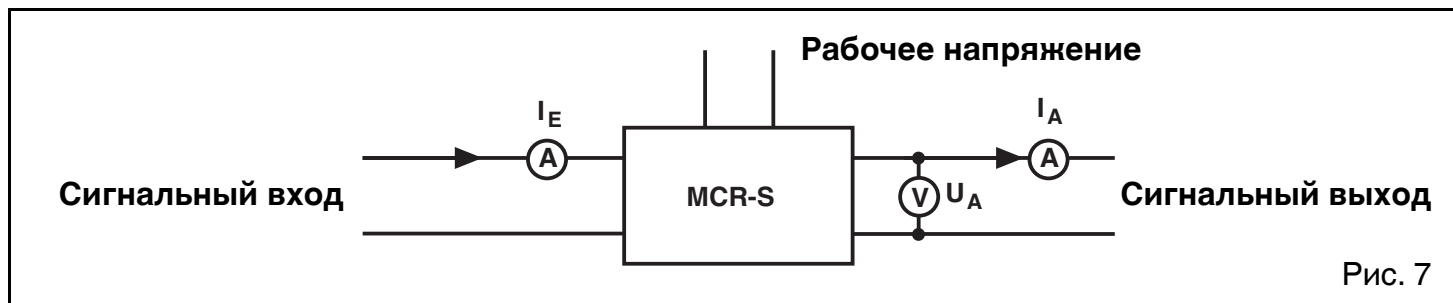


Рис. 7

- После подключения рабочего напряжения и сигнальных проводов сначала необходимо настроить нулевую точку или смещение. Для этого на входе не должно быть сигнала ($I_E = 0$).
- Аналоговый выход должен соответствовать одному из выбранных из таблицы в разделе 6.3.5. выходных сигналов. Возможные неточности отрегулировать с помощью потенциометра для настройки нуля.
- Для настройки предельного значения измерительного диапазона ток должен быть по возможности на уровне предельного значения. Если это не возможно, следует прибегнуть к одной из следующих формул настроек:

$$I_A = I_0 + \left(\frac{I_E}{I_{ME}} * (I_{MA} - I_0) \right)$$

$$U_A = U_0 + \left(\frac{I_E}{I_{ME}} * (U_{MA} - U_0) \right)$$

Пример: Измерительный преобразователь сигнала тока должен быть настроен на следующие параметры:

Входной диапазон измерений: 0...5 A $I_{ME} = 5$ A

Выходной диапазон измерений: 0...20 mA $I_0 = 0$ mA $I_{MA} = 20$ mA

Настройка стабилизированного тока для конфигурации: $I_E = 3$ A

Потенциометром для настройки диапазона необходимо настроить рассчитанный выходной ток на $I_A = 12$ mA.

При использовании выхода сигнала напряжения требуется идентичный ход настройки.

4.3.7.2. Выход порогового значения

Модулю необходимо задать значение тока, соответствующее пороговому значению.

Потенциометр времени необходимо установить на «0 с», а потенциометр для измерения порогового значения (SW) повернуть согласно следующим указаниям по настройке (согл. рис. 4, стр 59):

- Рис. 1: потенциометр для измерения порогового значения (SW) поворачивать до тех пор, пока не загорится светодиод SW.
- Рис. 2: потенциометр для измерения порогового значения (SW) поворачивать до тех пор, пока не погаснет светодиод SW.
- Рис. 3: потенциометр для измерения порогового значения (SW) поворачивать до тех пор, пока не погаснет светодиод SW.
- Рис. 4: потенциометр для измерения порогового значения (SW) поворачивать до тех пор, пока не загорится светодиод SW.

Чтобы при кратковременном повышенном токе не вызвать изменение логики работы бинарных выходных каскадов, потенциометром времени установить время подавления. Если повышенный ток держится дольше, чем заданное время подавления, то выбранная логика работы становится активной. Возможный диапазон настройки - от 0 до 20 секунд.

При загорании желтого светодиода устройства контроля порогового значения (индикация состояния реле и транзистора) замыкающий контакт переключающего элемента закрыт, а размыкающий контакт переключающего элемента открыт. Транзисторный выход переключается.

4.4. Пакет программного обеспечения (адаптер)

В качестве альтернативы к настройке посредством DIP-переключателя, есть возможность программирования конфигурационным ПО **MCR/PI-CONF-WIN** (арт. № 2814799).

ПО предлагает следующее:

- Ввод всех параметров конфигурации в компьютер
- Сохранение введенных параметров из компьютера в измерительном преобразователе
- Выгрузка имеющихся в модуле параметров
- Сохранение параметров на одном из жестких дисков по выбору
- Составление боковой этикетки
- Распечатка запрограммированных параметров модуля
- Столбчатый индикатор
- Функция мониторинга
- Возможность ввода характеристик пользователей

Программы работают в среде Windows 95™, 98™, ME™, NT™, 2000™ и XP™.



Преобразователь интерфейсов **MCR-TTL/RS232-E** (арт. № 2814388) служит для соединения компьютера с измерительным преобразователем сигнала тока. Этот преобразователь с одной стороны имеет оаксиальный штекер для подключения к измерительному преобразователю сигнала тока, а с другой стороны имеет 25-контактный разъем SUB-D для подключения к компьютеру. Со стороны компьютера преобразователь интерфейсов должен еще, как правило, быть соединен с кабельным адаптером (переход с 25- на 9-контактное штекерное соединение D-SUB, арт. № 2761295).

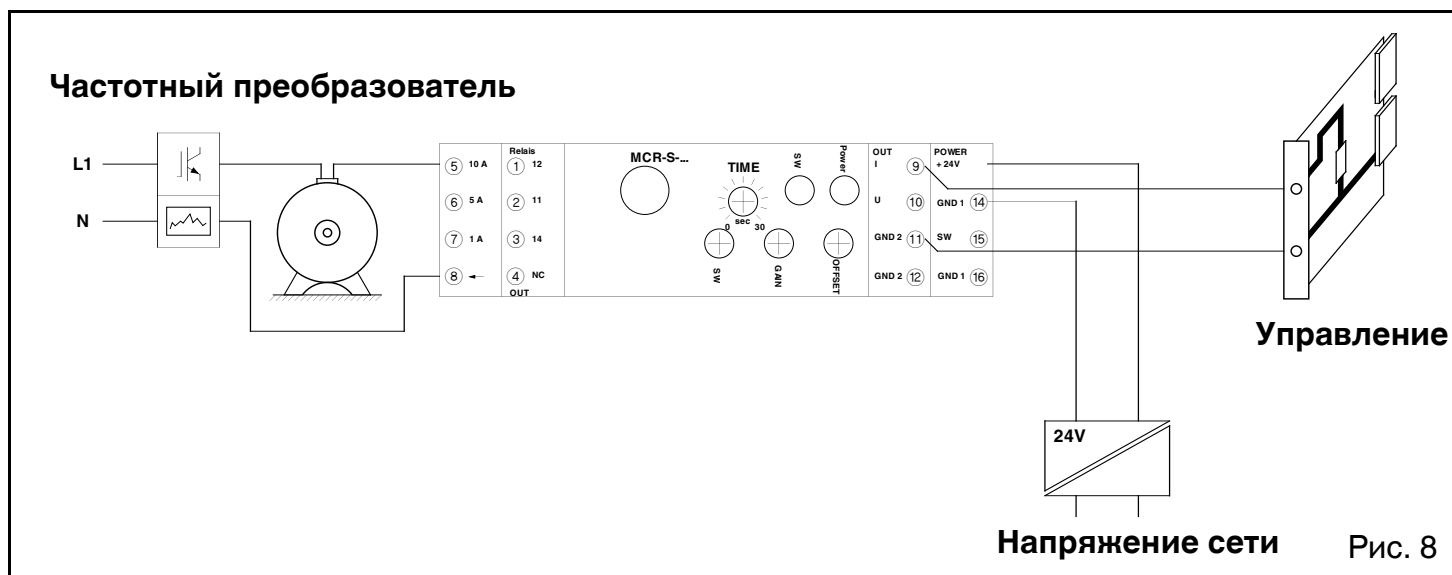
5. Примеры использования

5.1. Измерение тока двигателя

Благодаря использованию модулей MCR-S в одной или нескольких фазах питания двигателя, можно провести так называемый мониторинг двигателя (рис. 8).

Измерительный преобразователь сигнала тока может через нагрузку двигателя передать соответствующие нормированные сигналы в систему управления или обслуживающему персоналу.

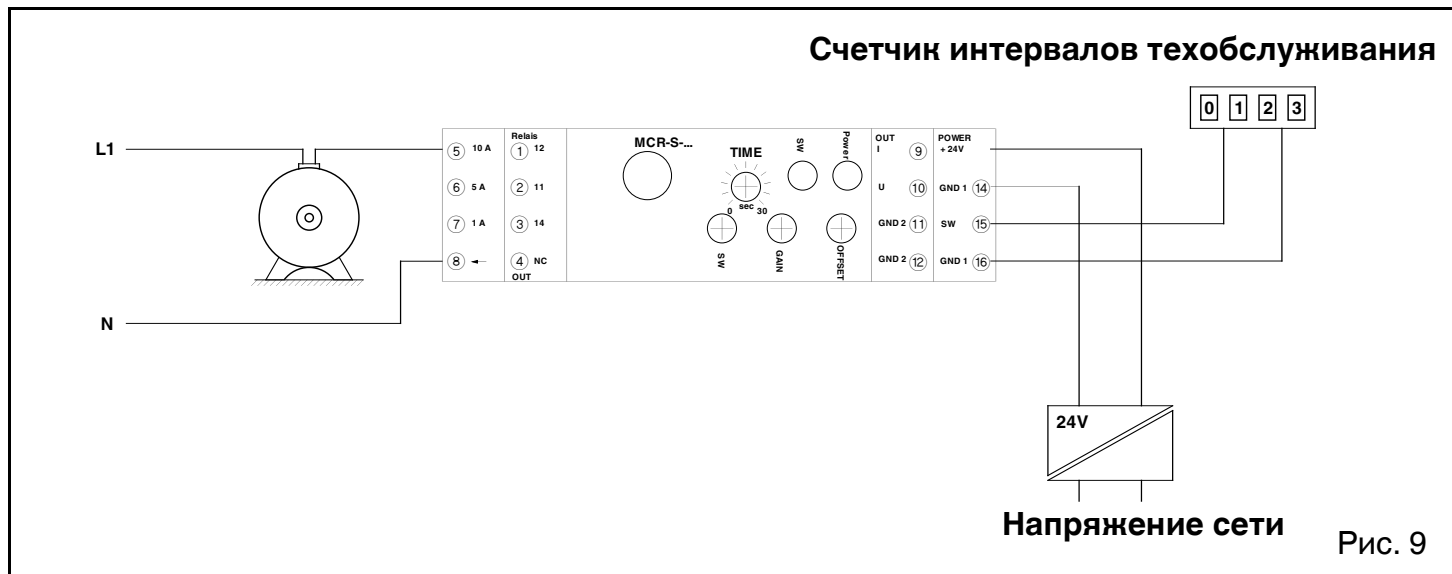
Посредством измерения эффективного значения могут измеряться постоянный, синусоидальный и несинусоидальный переменный ток. Можно измерить даже высокочастотные токи до 400 Гц.



5.2. Определение предельной нагрузки тока электродвигателя

Необходимо регулярно перебирать большие промышленные электродвигатели и проводить их техобслуживание.

Благодаря установке измерительного преобразователя сигнала тока MCR в одной из фаз электропроводки к электродвигателю образуются, например, с помощью переключающих выходных контактов реле и транзистора импульсы, которые измеряются простым датчиком (рис. 9). В зависимости от количества превышений обслуживающий персонал может эффективно проводить обслуживание на основе запусков двигателя и пиковых нагрузок.



5.3. Контроль освещения

Измерительный преобразователь сигнала тока MCR можно использовать в качестве контроля за осветительными приборами.

Если сила тока в электрической цепи по истечении заблокированного времени превышена или занижена, значит имеется сбой в осветительной цепи. При выходе из строя осветительной цепи это состояние сигнала можно ввести в блок управления для включения аварийного освещения. Этот метод можно использовать и для других потребителей энергии.

6. Технические характеристики

Тип / артикул №	MCR-S-1-5-UI-...	MCR-S-10-50-UI-...
MCR-S-...-UI-DCI/...	2814634	2814647
MCR-S-...-UI-DCI-NC	2814715	2814728
MCR-S-...-UI-SW-DCI/...	2814650	2814663
MCR-S-...-UI-SW-DCI-NC	2814731	2814744
Вход измерительной системы		
Входной ток (постоянный, переменный и несинусоидальный ток)	0...0,2 А до 0...11 А	0...9,5 А до 0...55 А
Диапазон частот для переменных величин	15 Гц ... 400 Гц	15 Гц ... 400 Гц
Тип подключения	Винтовая клемма 2,5 мм ²	Проходная муфта 10,5 мм Ø
Нагрузочная способность по максимальному току, длител.н.	2 x I _{НОМ.}	зависит от подключенного проводника
Нагрузочная способность по максимальному току для 1 с	20 x I _{НОМ.}	
Выход		
Выходной ток/нагрузка	0(4)...20 мА / < 500 Ω	
Выходное напряжение/нагрузка	0(2)...10 В / > 10 кΩ 0(1)...5 В / > 10 кΩ ±10 В, ±5 В / > 10 кΩ ≤ 500 Ω / ≥ 500 Ω	
Выходной переключающий контакт		
Релейный выход	1 переключающий контакт	
Материал контакта	AgSnO, с покрытием золотом	
Макс. коммутационное напряжение	30 В перем. тока/36 В пост. тока ¹⁾	
Нагрузочная способность по длительному току	50 мА ¹⁾	
Транзисторный выход	Выход р-п-р-типа	
Макс. ток передатчика	80 мА	
Выходное напряжение при событии	1 В ниже напряжения питания	
Настройка порогового значения	1% до 110%	
Время подавления	0,1 ... 20 с	
Индикатор состояния	желтый светодиод	
Общие характеристики		
Напряжение питания	MCR-S-1-5-UI-... 20...30 В постоянн. тока	MCR-S-10-50-UI-... 20...30 В постоянн. тока
Потребляемый ток (без нагрузки)	приблиз. 40 мА (вариант порогового значения: приблиз. 50 мА)	
Ошибка передачи от диапазона предельных значений при нормальных условиях:	< 0,5%	< 0,5%
Измерительный диапазон	0...1 А / 5 А / 10 А	0...50 А
Порог срабатывания от диапазона номинальных значений	2%	0,8%
Форма входного сигнала	50 Гц, синусоидальн.	50 Гц, синусоидальн.
Способ измерения	Действительное эффективное значение	
Температура окружающей среды	23 °С	
Напряжение питания	24 В постоянн. тока	
Температурный коэффициент	тип. 0,025%/К	
Норма	перем. ток постоян. ток	5 измерений / с 40 измерений / с
		5 измерений / с 40 измерений / с

6. Технические характеристики

Безопасное разделение	согласно EN 50178, EN 61010: 300 В перем. тока относительно земли ³⁾
• Вход/выход (аналог.), Вход/выход (реле) ²⁾ , Вход/выход (транзистор), вход/питание	
Испытательное напряжение:	
• Вход/выход (аналог.), Вход/выход (реле), Вход/выход (транзистор), вход/питание	4 кВ, 50 Гц, 1 мин.
• Выход (аналог.)/Выход (реле), Выход (реле)/выход (транзистор)	4 кВ, 50 Гц, 1 мин.
• Выход (аналог.)/выход (транзистор), Выход (аналогов.)/питание	500 В, 50 Гц, 1 мин.
Категория перенапряжения	III
Степень загрязнения	2
Диапазон температур окружающей среды	
при эксплуатации	-20 °C до +60 °C
Хранение	-40 °C до +85 °C
Время прогрева модуля	> 2 мин.
Сигнал функциональной готовности	Зеленый светодиод
Степень защиты	IP20
Монтажное положение / монтаж	на выбор
Размеры (Ш x В x Г) в мм	22,5 / 99 / 114,5
Сечение провода	0,2 - 2,5 мм ² (AWG 24-14)
Материал корпуса	Полиамид PA, неусиленный


1) При превышении указанного максимального значения золотое покрытие разрушается!
В других режимах должны учитываться следующие макс. значения коммутационного напряжения и тока: 250 В перемен. тока/постоян. тока; 2А.

2) Вх ≙ Вход / В ≙ Выход / П ≙ Питание

3) Подходит для измерения в трехфазных сетях 400 В перемен. тока.

Соответствие/допуски	CE
Соответствии Директиве по низковольтному напряжению	2006/95/EG
Соответствии Директиве по ЭМС	2004/108/EG
Помехоустойчивость согласно	EN 61000-6-2
Излучение помех согласно	EN 61000-6-4

UL Допуск

 PROCESS CONTROL EQUIPMENT FOR HAZARDOUS LOCATIONS LISTED 31ZN Cl. I, Zn. 2, AEx nC IIC T6 / Ex nC IIC T6 Cl. I Div. 2, Groups A, B, C and D or Non-Hazardous Locations Only А) Электрооборудование предназначено исключительно для применения во взрывоопасных зонах (класс I, радел 2, группы A, B, C, D) или в условиях отсутствия взрывоопасной среды. Б) Замена компонентов может ставить под вопрос пригодность для применения во взрывоопасных зонах (класс 1, радел 2/зона 2). В) Подсоединение и отсоединение электрооборудования разрешается только после отключения питания или при отсутствии взрывоопасной среды!

7. Anhang / Appendix / Annexe / Apéndice / Приложение

7.1. Bestellschlüssel / Order key / Code de commande / Clave de pedido / Код заказа

Messbereich Measuring range Plage de mesure Gama de medida Измерительный диапазон	Ausgangssignal Output signal Signal de sortie Señal de salida Выходной сигнал
--	--

Messbereichs- anfangswert / Measuring lower range value / Valeur d'origine / Valor inicial de la gama de medida / Начальное значение измерительного диапазона	Messbereichs- endwert / Measuring upper range (f.s.) value / Valeur finale (déviaton max.) / Valor final de la gama de medida / Предельное значение измерительного диапазона	OUT01 $\hat{=}$ 0...20 mA OUT02 $\hat{=}$ 4...20 mA OUT03 $\hat{=}$ 0...10 V OUT04 $\hat{=}$ 2...10 V OUT05 $\hat{=}$ 0...5 V OUT06 $\hat{=}$ 1...5 V OUT07 $\hat{=}$ 20...0 mA OUT08 $\hat{=}$ 20...4 mA OUT09 $\hat{=}$ 10...0 V OUT10 $\hat{=}$ 10...2 V OUT11 $\hat{=}$ 5...0 V OUT12 $\hat{=}$ 5...1 V OUT13 $\hat{=}$ -5...+5 V OUT14 $\hat{=}$ -10...+10 V OUT17 $\hat{=}$ +10...-10 V OUT18 $\hat{=}$ +5...-5 V
---	---	--

Standardkonfiguration
Standard configuration
Configuration standard
Configuración estándar
Стандартная
конфигурация

2814634	0,00	5,00	OUT01
2814650	0,00	5,00	OUT01
2814634 $\hat{=}$ MCR-S-1-5-UI-DCI 2814650 $\hat{=}$ MCR-S-1-5-UI-SW-DCI	zwischen / between / comprise entre / entre / между 0,00 A...7,50 A 0,00 $\hat{=}$ 0,00 A	zwischen / between / comprise entre / entre / между 0,2 A...11 A 5,00 $\hat{=}$ 5,00 A	OUT01 $\hat{=}$ 0...20 mA
2814647	0,0	50,0	OUT01
2814663	0,0	50,0	OUT01
2814647 $\hat{=}$ MCR-S-10-50-UI-DCI 2814663 $\hat{=}$ MCR-S-10-50-UI-SW-DCI	zwischen / between / comprise entre / entre / между 0,0 A...37,5 A 0,0 $\hat{=}$ 0,0 A	zwischen / between / comprise entre / entre / между 9,5 A...55 A 50,0 $\hat{=}$ 50,0 A	OUT01 $\hat{=}$ 0...20 mA

Schwellwert
Threshold value
Valeur de seuil
Valor umbral
Пороговое значение

Unterdrückungszeit
Suppression time
Temps de suppression
Tiempo de supresión
Время подавления

Arbeitsverhalten von Relais und Transistor
Switching behavior of relay and transistor
Comportement en service des relais et transistors
Comportamiento de trabajo del relé y transistor
Рабочий режим реле и транзистора

<p>Schaltschwelle zwischen 1...110 % vom eingestellten Messbereichsendwert/ Switching threshold between 1...110 % of measuring upper range (f.s.) value set/ Seuil de commutation compris entre 1...110 % de la déviation maximale configurée / umbral entre 1...110 % del valor final de la gama de medida ajustado / Порог переключения между 1...110% от заданного предельного значения измерительного диапазона</p>	<p>zwischen / between / compris entre / entre / между 0,1 ... 20 s</p>	<p>A ≙ Arbeitsstrom gesteuert / Operating current controlled / commandé par courant travail / gobernado por corriente de trabajo / управл. рабочим током R ≙ Ruhestrom gesteuert / Quiescent current controlled / commandé par courant repos / gobernado por corriente de reposo / управл. током покоя</p>	<p>O ≙ Überschreitung / Overload / valeur supér. au seuil / exceso / Выход за верхнюю границу U ≙ Unterschreitung / Underload / valeur infér. au seuil / queda p. debajo / Выход за нижнюю границу</p>
50	3,0	A	O
<p>50 ≙ 50 % (hier/here/ici/ aquí/здесь: 2,5 A)</p>	<p>3,0 ≙ 3 s</p>		

50	3,0	A	O
<p>50 ≙ 50 % (hier/here/ici/ aquí/здесь: 25 A)</p>	<p>3,0 ≙ 3 s</p>		



PHOENIX CONTACT GmbH & Co. KG
D-32823 Blomberg, Germany
Fax +49-(0)5235-341200 Phone +49-(0)5235-300
www.phoenixcontact.com