

Bitte beachten Sie, dass die hier angegebenen Daten dem Online-Katalog entnommen sind. Die vollständigen Informationen und Daten entnehmen Sie bitte der Technischen Dokumentation. Es gelten die Allgemeinen Nutzungsbedingungen für Internet-Downloads.

► Auszug aus dem Online-Katalog



MCR-3-Wege-Trennverstärker, zur galvanischen Trennung von Analogsignalen, Eingangssignal: 0..10 V, Ausgangssignal: 0..20 mA

Abbildung zeigt die Variante MCR-C-I-I-00-DC

Artikelnummer	2814472
Artikelbezeichnung	MCR-C-U-I-0-DC

EAN	4017918156176
VPE	5 Stück
Zolltarif	85389091
Katalogseitenangabe	Seite 269 (IF-2005)

► Technische Daten

Eingangsdaten

Beschreibung des Eingangs	Spannungseingang
Konfigurierbar/Programmierbar	nein
Eingangssignal Spannung	0 V ... 10 V
max. Eingangsspannung	30 V
Eingangswiderstand Spannungseingang	200 kOhm

Ausgangsdaten

Benennung Ausgang	Stromausgang
Konfigurierbar/Programmierbar	nein
Ausgangssignal Strom	0 mA ... 20 mA
max. Ausgangsspannung	15 V
max. Ausgangsstrom	30 mA
Bürde/Ausgangslast Stromausgang	< 500 Ohm
Linearer Übertragungsbereich (bezogen auf den Ausgabebereichsendwert)	-5 % ... 105 %

Versorgung

Versorgungsspannungsbereich	20 V DC ... 30 V DC
Stromaufnahme typisch	< 15 mA (ohne Last)

Anschlussdaten

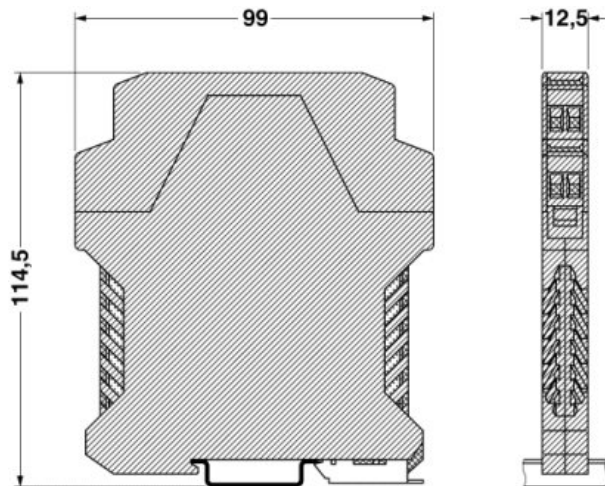
Anschlussart	steckbare Schraubklemme
Leiterquerschnitt starr min	0,2 mm ²
Leiterquerschnitt starr max	2,5 mm ²
Leiterquerschnitt flexibel min	0,2 mm ²
Leiterquerschnitt flexibel max	2,5 mm ²
Leiterquerschnitt AWG/kcmil min	24
Leiterquerschnitt AWG/kcmil max	14
Abisolierlänge	8 mm
Schraubengewinde	M 3

Allgemeine Daten

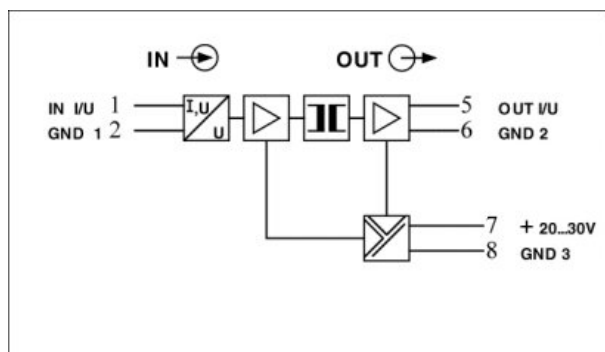
Anzahl der Kanäle	1
Länge	99 mm
Breite	12,5 mm
Höhe	114,5 mm
Übertragungsfehler maximal	< 0,2 % (vom Endwert)
Übertragungsfehler typisch	< 0,1 %
Verstärkungsfehler maximal	< 0,2 %
Temperaturkoeffizient maximal (/K)	< 0,015 %
Grenzfrequenz (3 dB)	30 Hz
Sprungantwort (10-90%)	11 ms
GRP Prüfspannung	1,5 kV AC (50 Hz, 1 min)
Prüfspannung Eingang/Ausgang	1,5 kV AC
Prüfspannung Eingang/Versorgung	1,5 kV AC
Prüfspannung Ausgang/Versorgung	1,5 kV AC
Schutzbeschaltung	Transientenschutz
Umgebungstemperatur (Betrieb)	-25 ° C ... 60 ° C
Elektromagnetische Verträglichkeit	CE Konform
Farbe	grün
Material Gehäuse	Polyamid PA unverstärkt
Einbaulage	beliebig

Zeichnungen

Maßzeichnung



Schaltplan



► Zubehör

Artikel	Bezeichnung	Beschreibung
Brücken		
2820916	DB 50- 90 BK	Drahtbrücke, 50-polig, trennbar, zur Brückung gleicher Ein- und Ausgänge, 0,5 mm ² , Isolierung: blau
2821180	DB 50- 90 BU	Drahtbrücke, 50-polig, trennbar, zur Brückung gleicher Ein- und Ausgänge, 0,5 mm ² , Isolierung: schwarz
2820929	DB 50- 90 GY	Drahtbrücke, 50-polig, trennbar, zur Brückung gleicher Ein- und Ausgänge, 0,5 mm ² , Isolierung: grau

► Adresse

Phoenix Contact GmbH & Co. KG
Flachsmarktstr. 8
32825 Blomberg
Germany
Tel +49 5235 3 00
Fax +49 5235 3 1200
<http://www.phoenixcontact.com>

Phoenix Contact
Technische Änderungen vorbehalten