

Bitte beachten Sie, dass die hier angegebenen Daten dem Online-Katalog entnommen sind. Die vollständigen Informationen und Daten entnehmen Sie bitte der Technischen Dokumentation. Es gelten die Allgemeinen Nutzungsbedingungen für Internet-Downloads.

► Auszug aus dem Online-Katalog

MCR-Einspeiseklemme, mit Schraubanschluss, Stromaufnahme bis max. 2 A



Artikelnummer	2864134
Artikelbezeichnung	MINI MCR-SL-PTB
EAN	4017918974770
VPE	1 Stück
Zolltarif	85389091
Katalogseitenangabe	Seite 261 (IF-2005)

► Technische Daten

Eingangsdaten

Eingangsspannungsbereich	20 V DC ... 30 V DC (redundant)
Stromaufnahme	max. 2 A

Ausgangsdaten

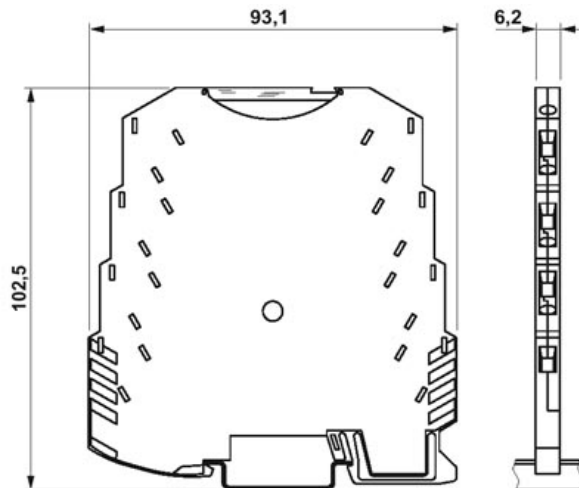
Ausgangsspannungsbereich	19,2 V DC ... 30 V DC
Ausgangsstrom	max. 2 A

Allgemeine Daten

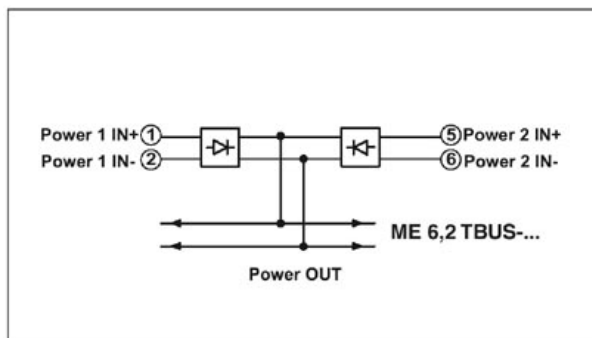
Breite	6,2 mm
Höhe	102,5 mm
Tiefe	93,1 mm

Zeichnungen

Maßzeichnung



Schaltplan



► Adresse

Phoenix Contact GmbH & Co. KG
Flachsmarktstr. 8
32825 Blomberg
Germany
Tel +49 5235 3 00
Fax +49 5235 3 1200
<http://www.phoenixcontact.com>

Phoenix Contact
Technische Änderungen vorbehalten