

BGM-66

me

BETÄUBUNGSGAS ALARM Modell BGA-66

Vielen Dank für den Kauf des BETÄUBUNGSGAS ALARM Modell BGA-66.

Dieses Gerät:

- Ermittelt das Auftreten von Schlafgasen (narkotisch) in der Atemluft, um Sie zu alarmieren, bevor der Schlafeffekt einsetzt;
- Weckt Sie mit einem lauten Warnsignal
- Stört potentielle Räuber.



1- VORWÄRMZEIT

Der Betäubungsgas-Melder benötigt nach dem Einschalten eine Vorwärmzeit von 2 - 3 Minuten, um sich in Betriebsbereitschaft zu setzen. Während dieser Zeit ist es möglich, dass das Gerät nicht auf das Drücken der Prüftaste reagiert (kein Alarm).



ACHTUNG

Das Gerät reagiert sehr empfindlich auf alle Betäubungsgase mit ätherischen Kohlenwasserstoffverbindungen mit narkotisierender Wirkung. Eigens um diese Gase aufzuspiiren, wurde eine spezielle Technologie entwickelt, welche nicht auf das Auftraten von Methangas (Erdgas), LPG (Flüssiggas), Kohlenmonoxid oder andere Gase reagiert.

Das Ziel dieses Produktes ist es, Sie gegen bewaffnete Raubüberfälle mit (narkotisierendem) Schlafgas zu schützen, wenn Sie über Nacht im Urlaub oder auf Reisen im Fahrzeug bleiben oder zuhause.

Heutzutage ist narkotisierendes Gas ohne Schwierigkeiten auf dem Markt erhältlich. Das Eindringen von solchen Gasen in Innenräume führt bei Menschen zu Bewusstlosigkeit, jedoch nicht sofort, sondern nachdem sie diese für einige Minuten eingeatmet haben.

2- INSTALLATION

Der Betäubungsgas-Melder ist einfach zu installieren und wird mit komplettem Montagematerial geliefert. Befestigen Sie einfach die Befestigungsplatte mit Hilfe der mitgelieferten Schrauben an der Innenwand Ihres Fahrzeugs. Dann setzen Sie den Betäubungsgas-Melder auf die Befestigungsplatte und verriegeln das Gerät durch einfaches Drehen.



WICHTIG: Achten Sie bei der Montage darauf, dass die am Gehäuse befindlichen Belüftungsschlitze nicht verdeckt werden.

Befestigen Sie die Befestigungsplatte z. B. an der Innenwand Ihres Fahrzeugs oder einer Wand im Haus. Die Aussparungen an der Befestigungsplatte und am Betäubungsgas-Melder müssen beim Zusammensetzen der Geräteeile übereinstimmen und diese der Stromversorgung. Drehen Sie den Betäubungsgas-Melder im Uhrzeigersinn, bis er verriegelt ist.

Es gibt jeweils an der Seite der Befestigungsplatte und des Betäubungsgas-Melders eine Gehäuseaussparung (Halböffnung). Diese Aussparungen müssen aufeinander ausgerichtet sein, damit der Versorgungsstecker angeschlossen werden kann.

Wenn die Aussparungen an der Befestigungsplatte und am Betäubungsgas-Melder nicht zusammen passen, kann der Versorgungsstecker nicht angeschlossen werden. Drehen Sie ein Gehäuseteil um 180 Grad, damit die Aussparungen übereinstimmen.

Sobald Sie den Stromstecker mit dem Betäubungsgas-Melder verbinden, leuchtet die grüne LED, um anzuzeigen, dass das Gerät an einer Stromquelle angeschlossen ist. Drücken Sie die Testtaste 5 - 10 Sekunden lang, bis der Melder einen Alarmton erzeugt, um sicherzustellen, dass sich das Gerät in Betriebsbereitschaft befindet. Dies ist erst nach der Aufwärmzeit von ca. 2-3 Minuten des Sensor möglich.

3- PLAZIERUNG

Der ideale Platz für die Betäubungsgas-Melder in den Schlafbereichen ist etwa in Höhe der Matratze.



WICHTIG

Jeder Benutzer sollte auf folgendes achten:

- 1.) Nur in Umgebung ohne besondere Schadstoffanreicherungen in der Luft verwenden.
- 2.) Nicht in der Nähe von Heizöfen verwenden, die Verbrennungsgase ins Fahrzeug absondern.
- 3.) Verwenden Sie den Betäubungsgas-Melder nicht beim Kochen in der Küche (überhaupt sollte das Gerät angeschlossen werden, unmittelbar bevor Sie schlafen gehen).
- 4.) Verwenden Sie das Gerät nicht, wenn die Raumsinassen Alkohol in großen Mengen zu sich genommen haben. Die Alkoholausdünstung (u. a. Ethyl) wird durch den Sensor des Betäubungsgas-Melders ermittelt, so dass hierdurch eine Fehlwarnung ausgelöst werden kann.

4- PRÜFEN DES BETÄUBUNGSGAS-MELDERS

Prüfen und testen Sie den Betäubungsgas-Melder nach der Installation. Das Gerät sollte von Zeit zu Zeit auf Stromversorgung überprüft werden.

- a. Prüfen Sie, ob die grüne LED-Anzeige leuchtet (im Gehäuse sichtbar durch die Belüftungsschlitze), die anzeigt, dass das Gerät an die Stromversorgung angeschlossen ist.
- b. Prüfen Sie, ob die rote LED (sichtbar durch die Testtaste) alle 40 Sekunden blinkt, um sicherzustellen, dass das Gerät betriebsbereit ist.
- c. Drücken und halten Sie die Testtaste für 5 bis 10 Sekunden. Der Alarmton wird ausgelöst werden und die rote LED blinkt schnell. Der Alarm stoppt, sobald Sie die Taste freigeben. Um sicherzustellen, dass das Gerät arbeitet, sollten Sie es wöchentlich prüfen.



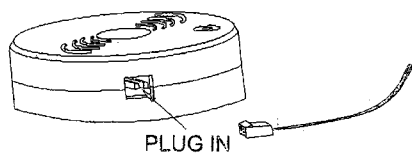
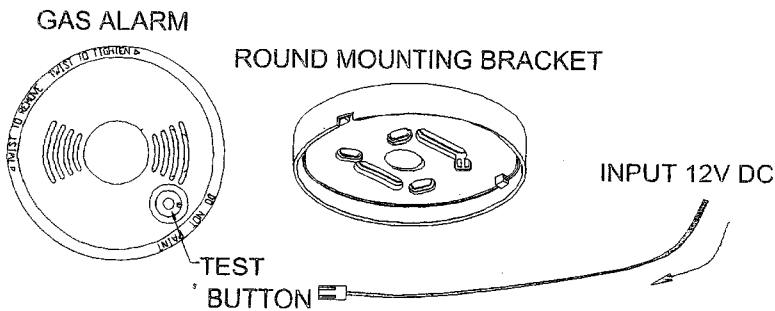
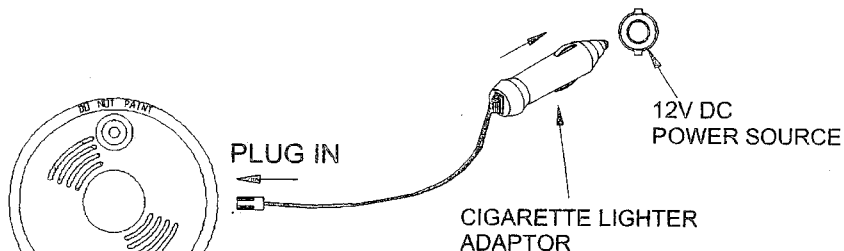
Falls die grüne Stromversorgungsanzeige nicht leuchtet, das rote Licht nicht wie erwähnt blinkt oder das Gerät nicht auf die Prüftaste reagiert:

- 1.) Stellen Sie sicher, dass das Gerät richtig mit dem Versorgungskebel verbunden ist.
- 2.) Stellen Sie sicher, dass die Spannungsversorgung 12V Gleichstrom beträgt. Wenn der Betäubungsgas-Melder auch jetzt nicht funktioniert, versuchen Sie nicht, ihn selbst zu reparieren. Dies würde zum Erlöschen Ihrer Garantiesprüche führen.

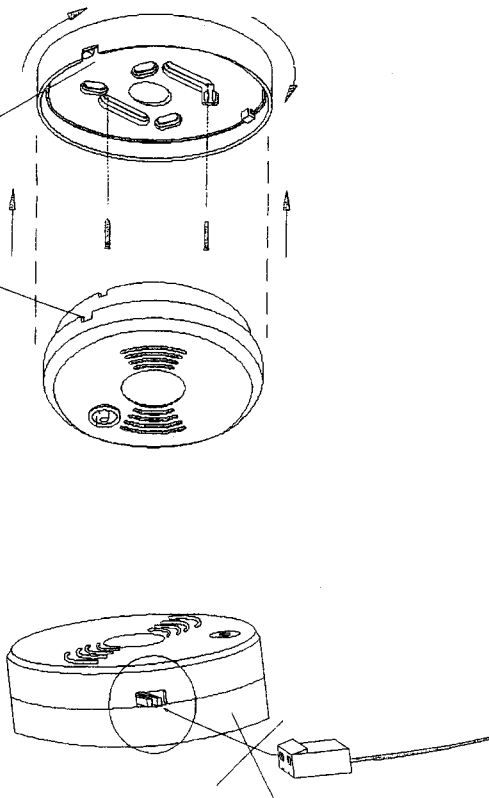
5- ALARMWEITERLEITUNG PER FUNK (FUNK MAXX)

Der BGA 66 besitzt einen Anschluss zur Alarmweiterleitung an das Funk-Rauch-Meldesystem Modell FRIA 301. Es alarmiert Sie und Ihre Familie zeitnah bei Rauch-Alarm, Gas-Alarm (Methan und Erdgas) und zB. Betäubungsgas Alarm. Es können bis zu 6 Alarmzonen eingerichtet werden.

Weiterhin ist ein Anschluss für ein Telefonwählgerät zur Alarmweiterleitung (z. B. zum Nachbarn) vorhanden. Bei Interesse, fragen Sie Ihren Fachhändler.



ALIGNMENT
MARKS



6. - WARNUNG

Ein Gasmelder ist kein Ersatz für einen Rauchmelder. Dieses Gerät hat unter normalen Einsatzbedingungen eine Lebensdauer von ca. 5 Jahren (siehe auch Reinigung und Pflege). Wir empfehlen, nach 5 Jahren das Gerät zu ersetzen.

ALLGEMEINE HINWEISE

CE Konformität

Wir bestätigen die Konformität der Geräte nach der europäischen Richtlinie 89/336/EWG zur elektromagnetischen Verträglichkeit sowie zu der Niederspannungsrichtlinie 73/23/EWG.

Hinweise zur CE-Konformität

Unter Einwirkung von starken statischen, elektrischen oder hochfrequenten Feldern (Entladungen, Mobiltelefonen, Funkanlagen, Handys, Mikrowellen) kann es zu Funktionsbeeinträchtigungen der Geräte (des Gerätes) kommen.

Reinigung und Pflege

Netzbetriebene Geräte vor dem Reinigen vom Netz trennen (Stecker ziehen). Die Oberfläche des Gehäuses kann mit einem mit Seifenlauge angefeuchtetem weichen Tuch gereinigt werden. Verwenden Sie keine Scheuermittel oder Chemikalien. Staubablagerungen an Lüftungsschlitzen nur mit einem Pinsel lösen und gegebenenfalls mit einem Staubsauger absaugen. Die Saugdüse nicht direkt an das Gerät halten.



Sicherheitshinweise

Bei Beschädigung von Gehäusen, Steckern, Netzkabel oder Isolationschichten, Geräte sofort außer Betrieb nehmen und Netzleitungen abzuziehen. STROMSCHLAG - LEBENSGEFAHR. (Netzstecker aus der Steckdose ziehen). Schäden sofort beheben lassen!

2 JAHRE BESCHRÄNKTE GARANTIE

Es wird für die Dauer von 2 Jahren ab Kaufdatum gewährleistet, dass der Beftübungsgas-Melder frei von Defekten in den Materialien und in der Ausführung ist. Dies trifft nur zu, wenn das Gerät in üblicher Weise benutzt wird und regelmäßig instandgehalten wird. Die Verpflichtungen dieser Garantie werden auf die Reparatur oder den Wiedereinbau irgendeines Teils des Beftübungsgas-Melders begrenzt und gelten nur unter der Bedingung, dass keine unbefugten Veränderungen oder versuchte Reparaturen vorgenommen wurden. Ihre gesetzlichen Rechte als Kunde werden in keiner Weise durch diese Garantie beeinträchtigt.

Haftungsbeschränkung:

Der Hersteller ist nicht für den Verlust oder die Beschädigung irgendwelcher Art einschließlich der beifolgenden oder folgeschädlichen halbfabr, die direkt oder indirekt aus der Störung dieses Produktes im Alltagsfall resultieren.

MC-TRADING GmbH
GERMANY
BAD ZWISCHENMANN