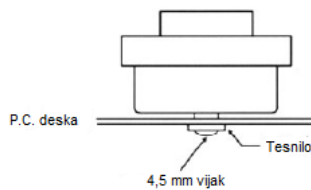
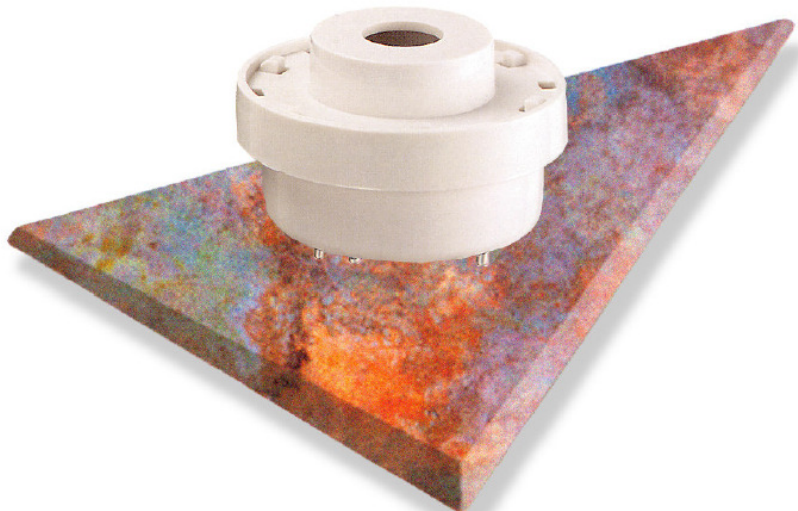


## Elektronski dajalec intervalov

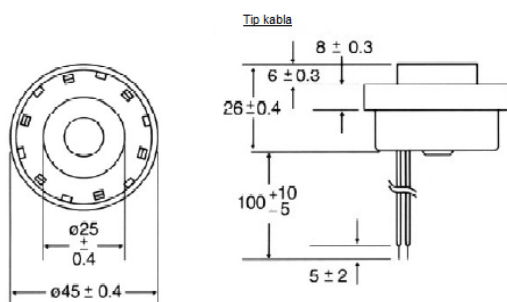
### PIEZO BUZZER

#### Serija KIB-38

Material ohišja: ABS, odporen proti gorenju  
Barva: slonokoščena  
Temperatura delovanja: -20 °C do +60 °C  
Temperatura shranjevanja: -30 °C do +70 °C



#### Dimenzije (v mm)



Pogled z zgoraj

Pogled s strani

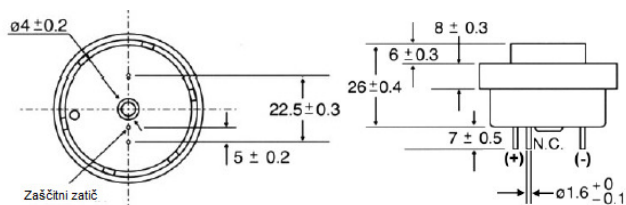
Dodelitev kablov:

Črna/rdeča = trajni signal

Črna/rumena = impulzni signal

Črna = minus potencial

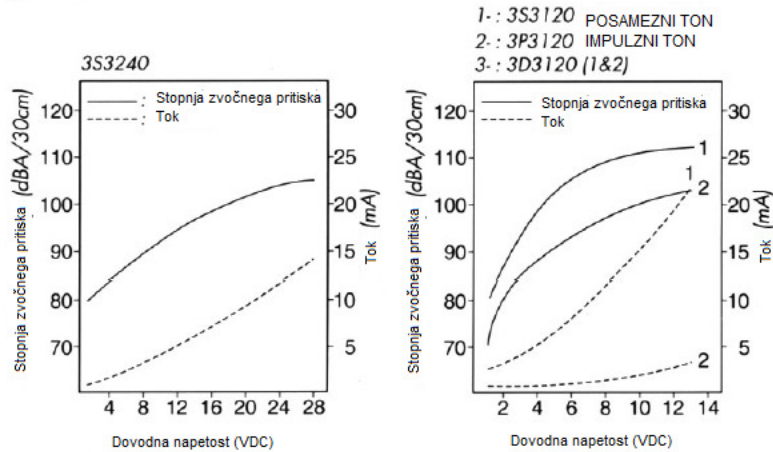
#### Tip zatiča



Pogled s spodaj

Pogled s strani

## KARAKTERISTIKE



## ELEKTRIČNE SPECIFIKACIJE

751146

Model št.	3S3120	3S3240	3P3120	3D3120
Dovodna napetost (VDC)	1-13	1-28	1-13	1-13
Nazivna napetost (VDC)	12	24	12	12
Maks. tok pri nazivni napetosti (mA)	30	20	20	30/20
Frekvenca (KHz)	2.9±0.5	2.9±0.5	2.9±0.5	2.9±0.5
Min. zvočni pritisk pri nazivni napetosti (dB(A)/30 cm)	105	100	100	105/100
Ton	Posamezni	Posamezni	Impulzni	Posamezni/ impulzni
Impulzni razred pri nazivni napetosti (impulz/sek)	NIL	NIL	2-7	2-7
Terminal	Vodilo/zatič	Vodilo/zatič	Vodilo/zatič	3 vodila