

ERSA

Betriebsanleitung • Operating instructions

ERSA DIGITAL 2000 A





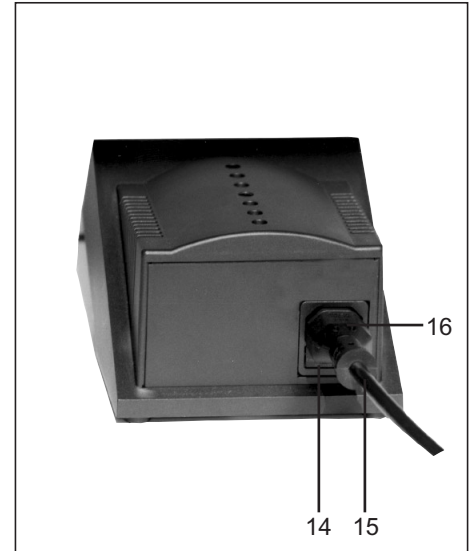
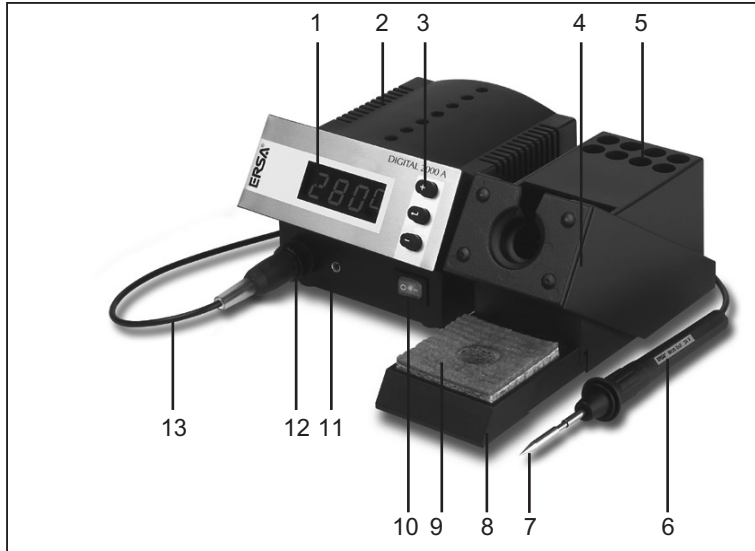
1. Inhaltsverzeichnis

Contents

-
- | | |
|--------------------------------------|---|
| 1. Einführung | 1. Introduction |
| 2. Technische Daten | 2. Technical Data |
| 3. Sicherheitshinweise | 3. Safety information |
| 4. Inbetriebnahme | 4. Commissioning |
| 5. Funktionsbeschreibung | 5. Functional description |
| 6. Fehlerdiagnose und Fehlerbehebung | 6. Error diagnosis and Remedy |
| 7. Wartung und Instandhaltung | 7. Maintenance |
| 8. Ersatzteile und Bestelldaten | 8. Replacement parts and ordering information |
| 9. Garantie | 9. Warranty |
| 10. Index | 10. Index |

DIGITAL 2000

Abb. 1 | fig. 1
DIGITAL 2000 A



1. Anzeige
2. Versorgungseinheit
3. Bedienungstasten
4. Ablageständer
5. Spitzenmagazin
6. Lötwerkzeug
7. Lötspitze
8. Schwammbehälter

9. Viskoseschwamm
10. Netzschalter
11. Potentialausgleichsbuchse
12. Steckverbinder LötKolben
13. Anschlußleitung LötKolben
14. Sicherung / Sicherungshalter
15. Netzanschlußleitung
16. Netzanschlußstecker

1. Display
2. Supply unit
3. Control buttons
4. Holder
5. Tip magazine
6. Soldering tool
7. Soldering tip
8. Sponge bin

9. Viscose sponge
10. Power switch
11. Potential equalization jack
12. Soldering iron plug
13. Soldering iron connecting cable
14. Fuse / fuse holder
15. Power cord
16. Power plug

1. Einführung

Introduction

Vielen Dank, dass Sie sich für den Erwerb dieser hochwertigen Lötstation entschieden haben. ERSA stellt mit der DIGITAL 2000 A eine mikroprozessorgeregelte Lötstation der Spitzenklasse zur Verfügung. Sie ist für den Einsatz in der industriellen Fertigung, den Reparaturbetrieb sowie für den Laborbereich konzipiert.

1.1 Versorgungseinheit

Der Einsatz eines Mikroprozessors ermöglicht eine komfortable Bedienung und setzt neue Maßstäbe bei den enthaltenen Funktionen der Lötstation. Über eine einfache Menüführung können fünf voneinander unabhängige Werkzeugeinstellungen vorgenommen und abgespeichert werden.

Die DIGITAL 2000 A kann mit unterschiedlichen Lötwerkzeugen betrieben werden. Neben den Universallötkolben Power tool und Tech tool können auch der FeinlötKolben Micro tool und die Entlötpinzette zur Bearbeitung von SMD Bauteilen an die Station angeschlossen werden. Die Möglichkeit, den EntlötKolben X-Tool anzuschließen, komplettiert das Werkzeugsortiment. Mittels einem Temperaturfühler als Tool (Pr5) kann die Station auch für einfache Temperaturmessungen verwendet werden.

Durch ihre vielfältigen Funktionen, die hohe Schnelligkeit und Regelgenauigkeit eignet sich diese Lötstation besonders für den Einsatz in Fertigungsprozessen mit hohem Qualitätsanspruch.

We appreciate your decision to purchase this high-quality soldering station. The DIGITAL 2000 A from ERSA is a top-of-the-line micro-processor-controlled soldering station. It is designed for use in industrial production, repairs and in laboratories.

1.1 Supply Unit

The use of a microprocessor facilitates operation and sets new standards for the functions available at the soldering station. Five independent tool settings can be made and saved by means of a simple menu guide.

The DIGITAL 2000 A can be operated with various soldering tools. Besides the universal soldering irons, Power tool and Tech tool, the fine-pitch soldering iron Micro tool and the desoldering Pincette can be connected to the station for processing SMCs. The optionally connectable X-tool desoldering iron rounds off our range of tools. The soldering station can be used for simple temperature measurements when a temperature sensor is connected as tool (Pr5).

A wide variety of functions, high speed and control precision make this soldering station especially suitable for manufacturing processes subject to stringent quality requirements.

Ausstattungsmerkmale:

- Antistatikausführung
- Schutzisoliert
- Potentialausgleich
- Vollwellensteuerung
- 24 V Kleinspannung für LötKolben
- Prüfzeichen VDE-GS, CE, VDE-EMV

Equipment features:

- Antistatic design
- Safety insulated
- Potential equalisation
- Full-wave control
- 24 V small voltage for soldering irons
- VDE-GS, CE, VDE-EMC marks of conformity

1.2 Löt- und Entlötwerkzeuge

Tech tool

Der Tech tool ist ein leistungsstarkes, universell einsetzbares Werkzeug, mit dem die meisten Löt-aufgaben bewältigt werden können. Sein Anwendungsspektrum reicht von besonders feinen Lötungen (SMD-Technik) bis zu solchen mit erhöhtem Wärmebedarf (Kabel, Stecker und Schalter usw.). Die Lötspitzen können ohne Zuhilfenahme von Werkzeugen auch im heißen Zustand gewechselt werden.

1.2 Soldering and Desoldering Tools

Tech tool

The Tech tool is a heavy-duty, universally applicable tool for performing most soldering tasks. Its applications range from especially fine-pitch soldering (SMD technology) to soldering with major heat requirements (cables, connectors, switches, etc.). The soldering tips can be exchanged even when hot, without the assistance of other tools.



Micro tool

Dieses Lötwerkzeug ist in erster Linie für den Einsatz mit SMT-Komponenten gedacht. Die schlanke Bauform und die feinen Spitzen machen es besonders geeignet für Präzisionsarbeiten.

Micro tool

This soldering tool is designed primarily for SMT components. The slender form and fine-pitch tips make the tool especially suitable for precision work.



SMD-Entlötpincette 40

Die Pinzette ist zum Auslöten von SMT-Komponenten gedacht. Für dieses Werkzeug stellt ERSÄ ein umfangreiches Spitzensortiment zur Verfügung, mit dem Sie von 0201 bis PLCC 84 alle gängigen Bauelemente entlöten können.



SMD desoldering Pincette 40

The Pincette is designed for desoldering SMT components. ERSÄ provides an extensive range of tips for this tool, for desoldering all current components from 0201 to PLCC 84.

Power tool

Der Power tool ist ein sehr robuster LötKolben mit hoher Wärmeleistung. Er eignet sich hervorragend zum Löten von Schaltern, Kabeln, Steckverbindern und für alle Lötarbeiten mit hohem Wärmebedarf.



Power tool

The Power tool is an extremely sturdy soldering iron with high thermal output. The tool is superbly suited for soldering switches, cables and connectors, and for all soldering operations with major heat requirements.

X-Tool

Der X-Tool ist ein Hochleistungswerkzeug zum konventionellen Entlöten von Bauelementen. Ein einfacher Wechsel der Entlötspitze ermöglicht es, den X-Tool an alle Entlötaufgaben schnell anzupassen. Weitere Hinweise zum Arbeiten mit dem X-Tool entnehmen Sie bitte der Betriebsanleitung „ERSA X-Tool“ (3BA00023-00).

X-tool

The X-tool is a heavy-duty tool for the conventional desoldering of components. By simply exchanging the desoldering tips, you can quickly adapt the X-tool to any desoldering task. For further information on working with the X-tool, please consult the „ERSA X-Tool“ Operating Instructions (3BA00023-00).

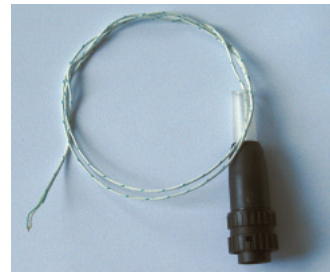


Temperaturfühler

Über den Temperaturfühler können in Verbindung mit der Lötstation einfache Temperaturmessungen durchgeführt werden. Verschiedene Fühler decken dabei eine Vielzahl von Einsatzmöglichkeiten ab.

Temperature sensor

The soldering station can be used for simple temperature measurements when a temperature sensor is connected as tool. Different sensor types cover a wide range of applications.



2. Technische Daten

Technical Data

Lötstation DIGITAL 2000 A

Elektronikstation DIG 203 A
 Versorgungsspannung: 230 V~, 50-60 Hz
 Sekundärspannung: 24 V~
 Leistung: 80 W
 Regeltechnik: SENSOTRONIC mit
 digitalem PID Verhalten
 Temperaturbereich:
 stufenlos 50° C – 450° C / 122° F – 842° F
 Funktionsanzeige: 4-stelliges LED Display
 mit Menüsteuerung
 Zuleitung: 2m PVC mit Gerätesteckdose
 Ausführung: schutzisoliert, antistatisch
 nach MIL-SPEC/ESA-Standard
 Sicherung: 400 mA, träge

Lötkolben Power tool

Spannung: 24 V~
 Leistung: 105 W / 280°C (536° F) – 80 W /
 350° C (662° F)
 Anheizleistung: 290 W
 Anheizzeit: ca. 40 s (auf 280°C / 536° F)
 Gewicht (ohne Zuleitung): ca. 50 g
 Zuleitung: 1,5 m hochflexibel,
 hitzebeständig, antistatisch
 Ausführung: antistatisch nach MIL-SPEC/
 ESA-Standard

DIGITAL 2000 A soldering station

DIG 203 A electronics station
 Supply voltage: 230 V~, 50-60 Hz
 Secondary voltage: 24 V~
 Output: 80 W
 Control technology: SENSOTRONIC
 with digital PID behaviour
 Temperature range:
 continuous, 50° C – 450° C / 122° F – 842° F
 Function display: 4-character LED display
 with menu control
 Cable: 2m PVC with device socket
 Design: safety insulated according to
 MIL-SPEC/ESA standard
 Fuse: 400 mA, delayed-action

Power tool soldering iron

Voltage: 24 V~
 Output: 105 W / 280°C (536° F) – 80 W /
 350° C (662° F)
 Heat up rating: 290 W
 Heat up time: approx. 40 s (to 280°C)
 Weight (without cable): approx. 50 g
 Cable: 1.5 m ultra-flexible, heat-resistant,
 antistatic
 Design: antistatic according to MIL-SPEC/
 ESA standard

LötKolben Tech tool

Spannung: 24 V~
 Leistung: 70 W / 280° C (536° F) – 60 W / 350° C (662° F)
 Anheizleistung: 130 W
 Anheizzeit: ca. 12 s (auf 280°C)
 Gewicht (ohne Zuleitung): ca. 50 g
 Zuleitung: 1,5 m hochflexibel, hitzebeständig, antistatisch
 Ausführung: antistatisch nach MIL-SPEC/ESA-Standard

LötKolben Micro tool

Spannung: 24 V~
 Leistung: 30 W / 280° C (536° F) – 20 W / 350° C (662° F)
 Anheizleistung: 65 W
 Anheizzeit: ca. 50 s (auf 280°C)
 Gewicht (ohne Zuleitung): ca. 25 g
 Zuleitung: 1,2 m hochflexibel, hitzebeständig, antistatisch
 Ausführung: antistatisch nach MIL-SPEC/ESA-Standard

Tech tool soldering iron

Voltage: 24 V~
 Output: 70 W / 280° C (536° F) – 60 W / 350° C (662° F)
 Heat up rating: 130 W
 Heat up time: approx. 12 s (to 280°C)
 Weight (without cable): approx. 50 g
 Cable: 1.5 m ultra-flexible, heat-resistant, antistatic
 Design: antistatic according to MIL-SPEC/ESA standard

Micro tool soldering iron

Voltage: 24 V~
 Output: 30 W / 280° C (536° F) – 20 W / 350° C (662° F)
 Heat up rating: 65 W
 Heat up time: approx. 50 s (to 280°C)
 Weight (without cable): approx. 25 g
 Cable: 1.2 m ultra-flexible, heat-resistant, antistatic
 Design: antistatic according to MIL-SPEC/ESA standard

SMD-Entlöt-Pincette 40

Spannung: 24 V~
 Leistung: 2 x 30 W / 280° C (536° F) –
 2 x 20 W / 350° C (662° F)
 Anheizleistung: 130 W
 Anheizzeit: spitzenabhängig
 Gewicht (ohne Zuleitung): ca. 75 g
 Zuleitung: 1,2 m hochflexibel,
 hitzebeständig, antistatisch
 Ausführung: antistatisch nach MIL-SPEC/
 ESA-Standard

Entlötgerät X-Tool

Spannung: 24 V~
 Anheizleistung: 260 W
 Anheizzeit: spitzenabhängig
 Gewicht (inkl. Kabel und Spitze): ca. 240 g
 Heizelemente: zwei Stück à 60 W
 (bei 350° C / 662° F)
 Temperaturmessung: Ni-CrNi-Thermoelement
 Startvakuum: bis zu 800 mbar
 Weg Griff-Entlötspitze: ca. 70 mm
 Ausführung: antistatisch

SMD desoldering Pincette 40

Voltage: 24 V~
 Output: 2 x 30 W / 280° C (536° F) –
 2 x 20 W / 350° C (662° F)
 Heat up rating: 130 W
 Heat up time: tip-dependent
 Weight (without cable): approx. 75 g
 Cable: 1.2 m ultra-flexible, heat-resistant,
 antistatic
 Design: antistatic according to MIL-SPEC/
 ESA standard

X-tool desoldering device

Voltage: 24 V~
 Heat up rating: 260 W
 Heat up time: tip-dependent
 Weight (incl. cable and tip): approx. 240 g
 Heating elements: 2, 60 W each
 (at 350° C / 662° F)
 Temperature measurement:
 Ni-CrNi thermocouple
 Starting vacuum: up to 800 mbar
 Distance from handle to soldering tip:
 approx. 70 mm
 Design: antistatic

Temperaturfühler

Temperaturmessung:

Ni-CrNi-Thermoelement (Typ K)

FE-CuNi-Thermoelement (Typ J)

Messbereich (Raumtemperatur):

Typ K: 50° – 600° C (122° – 1112° F)

Typ J: 50 ° – 500° C (122° – 932° F)

Messgenauigkeit ab Werk: <math> < 1\% \pm 1^\circ \text{ C}</math>

Temperatur sensor

Temperature measurement:

Ni-CrNi thermocouple (type K)

FE-CuNi thermocouple (type J)

Measuring range (room temperature):

K-type: 50° – 600° C (122° – 1,112° F)

J-type: 50 ° – 500° C (122° – 932° F)

Measuring accuracy ex works: <math> < 1\% \pm 1^\circ \text{ C}</math>

3. Sicherheitshinweise

Safety information

Bitte beachten Sie vor der Inbetriebnahme unbedingt die beiliegenden Sicherheitshinweise.

Before commissioning, be sure to note the enclosed safety information.

4. Inbetriebnahme

Commissioning

4.1 Vor der Inbetriebnahme

Bitte prüfen Sie den Inhalt der Verpackung auf Vollständigkeit. Er besteht aus:

- Versorgungseinheit
- Netzanschlusskabel
- Lötwerkzeug mit Löt- bzw. Entlötlitze
- Ablageständer mit Viskoseschwamm
- diese Betriebsanleitung, Sicherheitshinweise
- bei X-Tool: Betriebsanleitung X-Tool (3BA00023-00)

Sollten die aufgezählten Komponenten beschädigt oder nicht vollständig sein, so setzen Sie sich bitte mit Ihrem Lieferanten in Verbindung.

Achtung:

Die Lötspitze wird bis zu 450°C (842°F) heiß. Brennbare Gegenstände, Flüssigkeiten und Gase aus dem Arbeitsbereich des LötKolbens entfernen. Die Lötspitze nicht mit der Haut oder hitzeempfindlichen Materialien in Verbindung bringen. Bei Nichtgebrauch das Lötwerkzeug (Tool) stets in den Ablageständer legen.

4.1 Before Commissioning

Please check that the contents of the package are complete. Contents:

- Supply unit
- Mains lead
- Soldering tool with soldering or desoldering tip
- Holder with viscose sponge
- These Operating Instructions, Safety Information
- With X-tool: X-Tool Operating Instructions (3BA00023-00)

Should the above components be damaged or incomplete, please contact your supplier.

Important:

The soldering tip is heated up to 450°C (842°F). Remove any combustible objects, fluids and gasses from the operating area of the soldering iron. Do not allow the soldering tip to come into contact with the skin or sensitive material. When not using the soldering tool, always place it in the holder.

Für einen sicheren und dauerhaften Einsatz eines Lötwerkzeuges und der Lötspitze sind die folgenden Punkte unbedingt zu beachten:

- Den LötKolben bitte nicht gegen harte Gegenstände schlagen, da der Keramikheizkörper zerbrechlich ist. Zinn nicht abschlagen.
- Vor Verwendung des LötKolbens prüfen, ob die Lötspitze richtig befestigt ist (Tech tool: Rändelmutter anziehen; Power tool Feder einhaken; Micro tool und Entlötpinzette: Spitzen bis zum Anschlag einstecken).
- Vor dem Löten die Spitze auf dem feuchten Schwamm abstreifen.
- Nach dem Löten die Spitze nicht abstreifen.
- Lötspitze nur am feuchten Schwamm abstreifen, ansonsten wird die Spitze schnell unbrauchbar.
- LötKolben niemals ohne Spitze gebrauchen.

Nur bei Einsatz der Entlötpinzette:

- Kraftbegrenzung so einstellen, dass sich beim Greifen des Bauteils die Schenkel nicht verbiegen. Bei zu starker Biegung können die Heizkörper beschädigt werden.

Observe the following points for safe and long-lasting use of the soldering tool and soldering tip:

- Do not strike the soldering iron against hard objects, as the ceramic heating element is fragile. Do not knock off tin.
- Before using the soldering iron, check whether the soldering tip is correctly mounted (Tech tool: tighten knurled nut. Power tool: hook in spring. Micro tool and desoldering Pincette: insert tips up to stop).
- Before soldering, wipe the tip on the moist sponge.
- Do not wipe the tip after soldering.
- Wipe the soldering tip only on a moist sponge, otherwise the tip will quickly become unusable.
- Never use the soldering iron without a tip.

Only when using the desoldering Pincette:

- Set force limiter, so that the arms do not bend when gripping the component. Excessive bending can damage the heating element.

4.2 Erstes Einschalten

Bitte lesen Sie diese Betriebsanleitung vor der ersten Inbetriebnahme vollständig durch.

Für die Inbetriebnahme gehen Sie nach den folgenden Schritten vor.

- Überprüfen Sie, ob die Netzspannung mit dem auf dem Typenschild angegebenen Wert übereinstimmt.
- Netzschalter auf 0 stellen.
- Netzanschlusskabel in die Netzanschlussbuchse an der Rückseite des Gerätes stecken.
- Schwamm gut anfeuchten und in den Schwammbehälter legen.
- Lötwerkzeug an die Versorgungseinheit anschließen und im Ablageständer ablegen.
- Netzstecker in die Steckdose stecken.
- Gerät einschalten (Netzschalter auf I stellen).
- Nun ist die Lötstation einsatzbereit.

Nach Ablauf des Anzeigetests (alle Anzeigeelemente leuchten für einen kurzen Moment gleichzeitig auf) wird die Ist-Temperatur der Lötspitze angezeigt. Sie können nun mit der Lötstation arbeiten.

4.2 Switching On for the First Time

Please read through these Operating Instructions completely before commissioning.

Procedure for commissioning:

- Check whether the mains voltage matches the value specified on the nameplate.
- Set mains switch to 0.
- Insert mains lead in the mains connection socket at the back of the device.
- Moisten sponge well and place in the sponge container.
- Connect soldering tool to the supply unit and place in holder.
- Insert mains plug in the socket.
- Switch on device (set mains switch to I).
- The soldering station is now ready for operation.

After the display test has been run through (all display elements briefly light up simultaneously), the actual temperature of the soldering tip is displayed. You can now work with the soldering station.

4.3 Hinweise zum Löten

- Die Lötstellen müssen stets sauber und fettfrei sein.
- Die Lötzeiten sollen möglichst kurz sein, jedoch muss die Lötstelle ausreichend und gleichmäßig erwärmt werden, um eine gute Lötverbindung zu gewährleisten.
- Vor dem Löten die Lötspitze am feuchten Schwamm leicht abwischen, so daß sie wieder metallisch glänzt. Dadurch wird vermieden, daß oxidiertes Lot oder verbrannte Flußmittelreste an die Lötstelle gelangen.
- Lötstelle erwärmen, indem die Lötspitze gleichermaßen mit Lötauge (Pad) und Bauteilanschluss in Kontakt gebracht wird.
- Lötendraht zuführen (z.B. Ersa-Lötendraht Sn60Pb40) nach DIN 1707 mit Flussmittelseele).
- Lötvorgang wiederholen.
- Von Zeit zu Zeit die Lötspitze am feuchten Schwamm abstreifen. Verunreinigte Lötspitzen verlängern die Lötzeiten.
- Nach dem letzten Lötvorgang die Lötspitze nicht abwischen. Das Restlot schützt die Lötspitze vor Oxidation.

Auf Wunsch erhalten Sie kostenlos eine detaillierte Prozessbeschreibung „Fine-Pitch Installation“ von Ersa.

4.3 Instructions for soldering

- The soldering joints must always be clean and grease-free.
- Soldering times should be as short as possible, but the soldering joint must be sufficiently and uniformly warmed in order to ensure a good soldering connection.
- Before soldering, lightly wipe the soldering tip on the damp sponge so that it again has a metallic shine. This helps keep the soldering joint from being contaminated by oxidized solder or burnt flux.
- Heat the soldering joint by bringing it in equal contact with the pad and component connection.
- Add solder wire (e.g. Ersa Sn60Pb40 solder wire with flux core according to DIN 1707).
- Repeat soldering procedure.
- From time to time, wipe the soldering tip on the damp sponge. Dirty soldering tips lengthen soldering times.
- Do not wipe off the soldering tip after the last soldering operation. The residual solder protects the soldering tip from oxidation.

You can receive a detailed process description 'Fine-Pitch Installation' free of charge upon request from Ersa.

4.4 Hinweise zum Entlöten mit Pinzette

- Die sauberen und fettfreien Lötstellen der zu entlötenden Bauteile mit einem Pinsel mit Flussmittel benetzen.
- Entlötpinzette aus dem Ablageständer nehmen.
- Vor dem Entlöten die Entlöteinsätze am feuchten Schwamm leicht abstreifen, so dass sie wieder metallisch glänzen. Dadurch wird vermieden, dass oxidiertes Lot oder verbrannte Flussmittelreste an die Lötstelle gelangen. Mit neuem Lot leicht benetzen, um einen guten Wärmeübergang zwischen den Entlöteinsätzen und den Anschlusspins der Bauteile herzustellen.

Hinweis:

Um zu verhindern, dass die Entlöteinsätze nach dem Reinigungsprozess passiv werden, müssen die Entlöteinsätze durch sofortiges Entlöten oder Neuverzinnen mit Lötdraht wieder benetzt werden. Passivität der Entlöteinsätze bewirkt lange Entlötzzeiten.

- Geöffnete Entlötpinzette an das zu entlötende Bauteil führen und durch leichten Schließdruck ausreichenden Wärmekontakt mit den Lötstellen herstellen.
- Nach dem Schmelzen des Lotes Bauteil von der Leiterplatte abheben und auf hitzebeständiger Unterlage ablegen. Kleine Bauteile am Schwamm abstreifen.

4.4 Instructions for desoldering using tweezers

- Using a small brush, wet the clean and grease-free soldering joints of the components to be desoldered with flux.
- Take the desoldering tweezers from the soldering iron holder.
- Before soldering, lightly wipe the desoldering inserts on the damp sponge so that they again have a metallic shine. This will prevent oxidized solder or burnt flux residue from contaminating the soldering joint. Lightly wet with new solder in order to achieve a good heat transfer between the desoldering inserts and the component pins.

Note:

In order to prevent the desoldering inserts from becoming passive after the cleaning process, they must be wetted by immediate desoldering or by again tin-coating them with solder wire. Passive desoldering inserts result in longer desoldering times.

- Place the open desoldering tweezers on the component to be desoldered and close them slightly in order to establish sufficient thermal contact with the soldering joints.
- After melting the solder, remove the component from the printed-circuit board and place it on a heat-resistant pad. Wipe small components on the sponge.

Achtung:

Bei geklebten Bauteilen die Entlötpinzette nicht kraftschlüssig verdrehen. Die keramischen Heizkörper können dadurch beschädigt werden. Dem Bauteil so lange Wärme zuführen, bis der Kleber erweicht ist und das Bauteil leicht abgenommen werden kann.

- Bei Arbeitspausen die Entlötpinzette in den Ablageständer legen.

Die Entlöteinsätze müssen stets verzinnt sein.

Auf Wunsch erhalten Sie kostenlos eine detaillierte Prozessbeschreibung „SMD Entlöten“ von ERSA.

Caution:

In the case of components bonded with adhesive, do not forcefully twist them as this could damage the ceramic heater. Apply heat to the component until the adhesive is softened and the component can easily be removed.

- Replace the desoldering tweezers in the soldering iron holder when not in use.

The desoldering inserts must always be tin-coated.

You can receive a detailed process description 'SMD Removal' free of charge upon request from ERSA.



5. Funktionsbeschreibung Functional description

5.1 Die Programme

Die DIGITAL 2000 A verfügt über fünf voneinander unabhängige Programme. In diesen Programmen sind die Einstellungen für die verschiedenen Tools (Lötwerkzeuge) gespeichert und können vom Benutzer geändert werden. Das Aufrufen eines Programms ermöglicht es, die Station schnell auf ein anderes Lötwerkzeug umzustellen oder an unterschiedliche Lötaufgaben anzupassen.

Die einzelnen Tools sind gemäß Tabelle 1 jeweils fest mit einem Programm verknüpft. Die Station erkennt automatisch, wenn ein bestimmtes Tool angeschlossen wird und wechselt in das Programm mit den für dieses Tool hinterlegten Einstellungen. Die Einstellungen werden sofort aktiv. Es brauchen somit keine Temperaturen oder Parameter an der Station neu eingestellt zu werden.

Der automatische Wechsel des Programms findet nur bei einem Toolwechsel statt. Die Programme 1-4 können manuell über die (+) und (-) Taste gewechselt werden. In das Programm 5 kann nur durch den Anschluß des Temperaturfühlers gewechselt werden. Solange der Temperaturfühler angeschlossen bleibt, kann nicht manuell auf die Programme 1-4 gewechselt werden.

Solange keine Sollwerte und Parameter eingegeben wurden, gelten die werkseitigen Voreinstellungen. Das Ändern der Einstellungen wird in den folgenden Abschnitten beschrieben.

5.1 The Programs

The DIGITAL 2000 A has five independent programs. The settings for the different (soldering) tools are saved in these programs and can be changed by the user. By calling up a program, you can quickly convert the station to another soldering tool or adapt the station to different soldering tasks.

The individual tools are specifically linked to the respective programs according to Table 1. The station automatically recognizes when a particular tool is connected and shifts to the program with the settings stored for that tool. The settings then take effect immediately. No temperatures or parameters therefore need to be reset at the station.

The program is only changed automatically when the tool is changed. The programs 1-4 can be changed manually with the keys (+) and (-). Program 5 can only be called when the temperature sensor is connected. As long as the temperature sensor is connected the programs 1-4 cannot be started.

The factory settings apply as long as no setpoints or parameters are entered. The following sections describe how to change the settings.

Table 1: Programm - Werkzeug Zuordnung
Table 1: Program - tool assignment

Program	Tool
Pr1	Micro tool
Pr2	Tech tool / X-tool
Pr3	Power tool
Pr4	Pincette 40
Pr5	Temperature sensor

Verwenden des ERS A Tool Selectors

Der ERS A Tool Selector ermöglicht es, vier verschiedene Löt- und Entlötwerkzeuge im Wechsel an der DIGITAL 2000 A zu betreiben. Beim Umschalten am Tool Selector erkennt die DIGITAL 2000 A das jeweilige Tool und führt den automatischen Programmwechsel durch. Sie ist damit ideal für den Einsatz des Tool Selector geeignet.

Using the ERS A Tool Selector

The ERS A Tool Selector allows four different soldering and desoldering tools to be used alternately at the DIGITAL 2000 A. When the Tool Selector is switched, the DIGITAL 2000 A recognizes the given tool and automatically shifts the program. The DIGITAL 2000 A is therefore ideally suited for use of the Tool Selector.

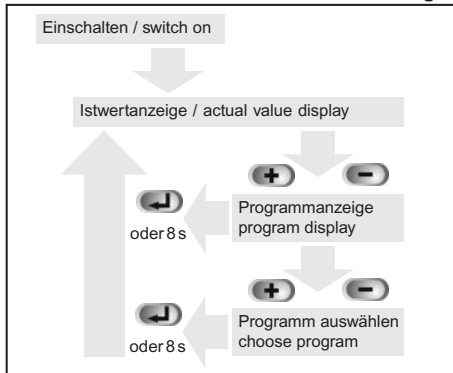
5.1.1 Programmauswahl

Die Auswahl eines Programms erfolgt nach dem folgenden Schema (siehe Abb. 2: Ablaufschema Programmauswahl).

5.1.1 Program Selection

A program is selected according to the following flow chart (see fig. 2: Program selection flow chart).

Abb. 2| fig. 2



5.1.2 Beschreibung des Ablaufschemas

Über die (+) und (-) Tasten gelangt der Anwender aus der Istwertanzeige in die Programmanzeige. Sofern kein Temperaturfühler als Tool angeschlossen ist, kann über die gleichen Tasten das gewünschte Programm (Pr1 bis Pr4) ausgewählt werden. Mit der ENTER Taste erfolgt der Rücksprung zur Istwertanzeige. Die Parameter des eingestellten Programms werden sofort geladen und aktiv. Wird die ENTER Taste nicht betätigt, so springt die Station automatisch nach 8 s zurück in die Istwertanzeige. Auch in diesem Falle werden dann die Parameter des eingestellten Programms geladen und sofort aktiv.

5.1.2 Description of the Flow Chart

By pressing the (+) and (-) keys, the user moves from the actual value display to the program display. These keys can also be used to select the requested program (Pr1 to Pr4) when there is no temperature sensor connected as a tool. The user can return to the actual value display by pressing the ENTER key. The parameters of the set program are immediately loaded and active. If the ENTER key is not pressed, the station automatically jumps back to the actual value display after 8 s. In this case, too, the parameters of the set program are loaded and take effect immediately.

5.2 Das Menüsystem

Das Bedienungskonzept der DIGITAL 2000 A ermöglicht es, mit nur drei Bedientasten alle Einstellmöglichkeiten einfach zu nutzen. Die Einstellung erfolgt für alle Programme auf die gleiche Weise. Wurden die Parameter für ein Programm einmal eingegeben, so lässt sich die Station durch einen einfachen Programmwechsel schnell für verschiedene, häufig wiederkehrende Lötarbeiten umstellen. Aufwändige Änderungen einzelner Parameter sind nicht erforderlich.

Zum Einstellen eines Programms muss dieses zuerst, wie in Kapitel 5.1 beschrieben, eingestellt werden. Alle folgenden Sollwert- und Parameteränderungen beziehen sich nun auf dieses Programm. Die Bedienung des Menüs erfolgt über die 3 Tasten +, -, ENTER.

Einstellungen werden automatisch abgespeichert und sofort aktiv. Nach 8 Sekunden schaltet die Station selbständig wieder auf die Istwertanzeige (Temperaturanzeige) um (Abbildung 3). In dieser Ansicht erscheint dreistellig immer die aktuelle Lötspitzentemperatur und in der vierten Stelle die Temperatureinheit C (Celsius) oder F (Fahrenheit).

5.2 The Menu System

The operating concept of the DIGITAL 2000 A allows you easily to use all setting options by means of only three control buttons. All programs are set in the same way. Once the parameters have been entered for a program, the station can be quickly converted for different, frequently recurring soldering operations by simply changing the program. Elaborate changes of the individual parameters are not required.

For setting a program, the latter must first be preset as described in section 5.1. All of the following setpoint and parameter changes now refer to this program. The menu is operated via the 3 keys +, - and ENTER.

Settings are automatically saved and take effect immediately. After 8 seconds, the station switches automatically to the actual value display (temperature display) (Figure 3). This view always shows the current soldering tip temperature (three digits) and (as the 4th character) the unit of temperature: C (Celsius) or F (Fahrenheit).

Abb. 3 / Fig. 3



5. Funktionsbeschreibung Functional description

Zur Orientierung innerhalb der Menüstruktur wird in der vierten Stelle des Displays immer ein dem Menüpunkt zugehöriges Symbol blinkend angezeigt.

Symbol	Menüpunkt
o	Einstellen der Solltemperatur
U	Einstellen der Einheit (UNIT)
S	Einstellen Standby-Zeit
G	Tip Offset
c	Kalibrierfunktion
E	Energiefunktion
P	Passworteinstellung

Table 2: Menüpunkt - Symbol Zuordnung

To assist your navigation within the menu structure, a symbol corresponding to the menu item always flashes in the fourth position of the display.

Symbol	Menu item
o	Set temperature point
U	Set unit (UNIT)
S	Set standby time
G	Tip offset
c	Calibration
E	Energy
P	Set password

Table 2: Symbol - menu item assignment

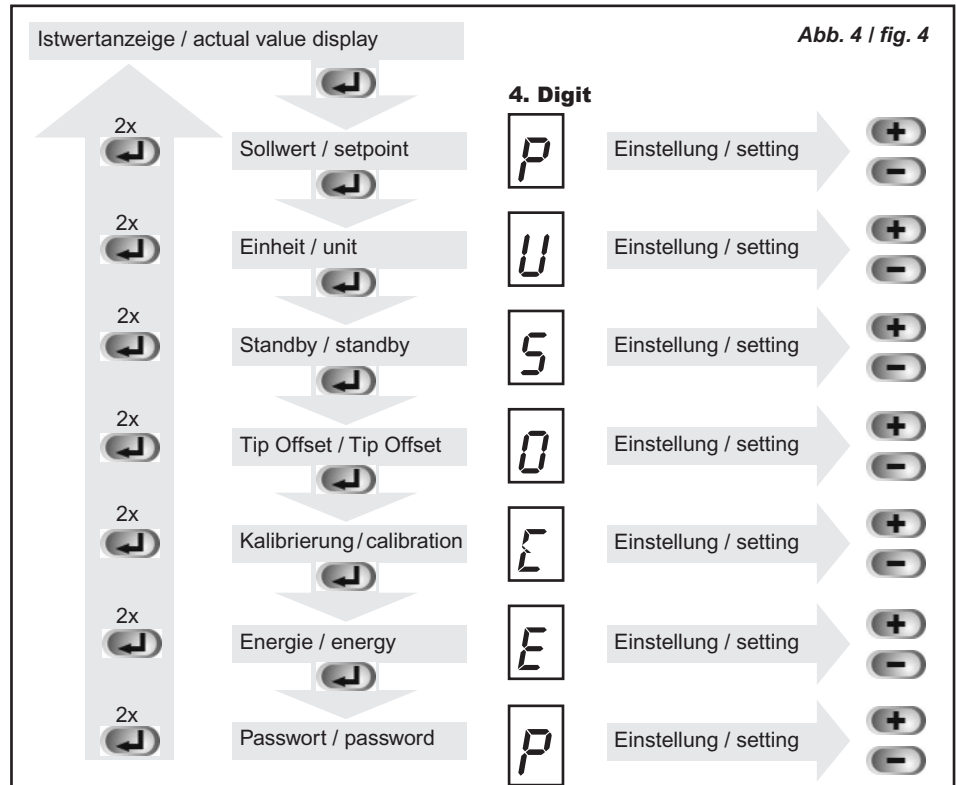
5. Funktionsbeschreibung Functional description

5.2.1 Parametereinstellung

In Abbildung 4 wird das Schema für die Parametereinstellung dargestellt.

5.2.1 Parameter Setting

Figure 4 shows the flow chart for parameter setting.



5.2.2 Beschreibung des Ablaufschemas

Ausgehend von der Istwertanzeige wird der jeweils nächste Menüpunkt über die ENTER Taste erreicht. Die Reihenfolge der Menüpunkte (Parametereinstellungen) ist im Ablaufschema aus Abbildung 4 dargestellt. Die jeweilige Parametereinstellung erfolgt über die (+) und (-) Tasten. Über einen Doppelklick (zweimalige Betätigung) der ENTER Taste kann aus jedem Menüpunkt zurück zur Istwertanzeige gesprungen werden.

Das an der vierten Stelle dargestellte Symbol für den jeweiligen Menüpunkt blinkt. Erfolgt innerhalb von 8 Sekunden keine Eingabe, so stellt die Station sich auf die Istwertanzeige zurück. Alle Parametereinstellungen werden abgespeichert und sofort aktiv.

5.2.3 Verkürztes Verfahren

Zur einfacheren Einstellung der Parameter wurde die Doppelklick-Funktion integriert. Sobald eine Parametereinstellung innerhalb des Ablaufdiagramms (siehe Abbildung 4) getätigt wurde, kann durch einen Doppelklick (zweimalige Betätigung) der ENTER Taste zur Istwertanzeige zurückgekehrt werden. Die Station speichert nun diesen Menüpunkt. Mittels eines erneuten Doppelklicks in der Istwertanzeige kann nun direkt wieder den zuletzt gewählten Menüpunkt verzweigt werden. Das Durchlaufen des gesamten Menüs entfällt dadurch.

5.2.2 Description of the Flow Chart

Starting from the actual value display, the next menu point in each case is reached via the ENTER key. The sequence of menu items (parameter settings) is shown in the flow chart in Figure 4. Each parameter setting is carried out via the (+) and (-) keys. You can jump back to the actual value display from any menu item by double-clicking (pressing twice) the ENTER key.

The symbol for the given menu item flashes in the fourth position. If no input is made within 8 seconds, the station returns to the actual value display. All parameter settings are saved and take effect immediately.

5.2.3 Abbreviated Procedure

The double-click function has been integrated for easier parameter setting. Once you have carried out a parameter setting within the flow chart (see Figure 4), you can return to the actual value display by double-clicking (pressing twice) the ENTER key. By again double-clicking in the actual value display, you can now follow a branch from the last selected menu item. Running through the entire menu is not necessary.

5.3 Beschreibung der Funktionen

5.3 Description of the Functions

5.3.1 Sollwert Funktion (°)

5.3.1 Setpoint Function (°)

Die Einstellung des gewünschten Temperatur-Sollwertes an der Lötspitze erfolgt im ersten Menüpunkt (siehe Ablaufschema Abbildung 4) über die (+) und (-) Tasten. Die unterschiedlichen LötKolben besitzen verschiedene Temperaturbereiche. Diese können der Tabelle 3 entnommen werden. Die Sollwerteneinstellung beim Temperaturfühler hat keine Funktion.

The desired soldering tip temperature setpoint is set in the first menu item (see flow chart in Figure 4) by means of the (+) and (-) keys. The different soldering irons have different temperature ranges. These ranges are specified in Table 3. The set value adjustment does not have any function with the temperature sensor.

Werkzeug	Untere Temperaturgrenze	Obere Temperaturgrenze
Tech tool	50° C / 120° F	450° C / 850° F
Power tool	50° C / 120° F	450° C / 850° F
Micro tool	150° C / 300° F	450° C / 850° F
Pincette 40	150° C / 300° F	450° C / 850° F

Tool	Lower temperature bound	Upper temperature bound
Tech tool	50° C / 120° F	450° C / 850° F
Power tool	50° C / 120° F	450° C / 850° F
Micro tool	150° C / 300° F	450° C / 850° F
Pincette 40	150° C / 300° F	450° C / 850° F

Tabelle 3:

Temperaturbereiche der einzelnen LötKolben

Table 3:

Temperature ranges of the individual soldering irons

5.3.2 Temperatureinheit Funktion (L)

5.3.2 Temperature Unit Function (L)

Diese Funktion dient zum Einstellen der gewünschten Temperatureinheit (°C oder °F) über die (+) und (-) Tasten.

This function serves to set the desired temperature unit (°C or °F) via the (+) and (-) keys.

Hinweis:

Ist die Station über ein Passwort geschützt, können die Parameter nur dann geändert werden, wenn das Passwort korrekt eingegeben wurde. (siehe Kapitel 5.3.7 Passwortfunktion)

Note:

If the station is protected by a password, the parameters only can be changed by entering the correct password. (see chapter 5.3.7 Password Function)

5.3.3 Standby Funktion (5)

Diese Funktion schaltet die Lötstation in einen Bereitschaftszustand, wenn sie über den eingestellten Zeitraum nicht benutzt wird. Ziel dieser Funktion ist das Schonen der Lötspitze und eine Reduktion des Energieverbrauchs.

Im Bereitschaftszustand wird die Lötspitzentemperatur auf 200°C (390°F) abgesenkt. Die Einstellung der Standby-Zeit erfolgt in Minutenschritten. Der Einstellbereich beträgt 0 - 60 min, wobei bei der Eingabe der 0 die Standby Funktion deaktiviert ist.

Befindet sich die Station im Standbybetrieb, beginnt die Anzeige zu blinken. Durch das Betätigen einer beliebigen Taste kehrt die Station in den ursprünglich eingestellten Normalbetrieb zurück.

Wenn kleine Lötstellen bearbeitet werden, sollte die Standby Funktion abgeschaltet werden. In diesem Fall ist es möglich, dass die Wärmeabfuhr an der Lötspitze zu gering ist, um einen Lötvorgang zu registrieren. Die Station würde die Löttemperatur ungewollt auf die Standby Temperatur absenken.

Einschränkungen der Standby Funktion:

Die Standby Funktion arbeitet mit dem Tech tool, X-Tool und dem Power tool ohne Einschränkung. Hingegen erlaubt es das Zeitverhalten von Micro tool und der Pincette nicht, ein Arbeiten sicher zu erkennen, weshalb die Lötstation nach Ablauf der Standby Zeit mit diesen beiden Werkzeugen immer in den Standby Betrieb schaltet.

5.3.3 Standby Function (5)

This function switches the soldering station to a state of readiness if it has not been used over a preset period of time. The purpose of this function is to protect the soldering tip and to reduce energy consumption.

In standby, the soldering tip temperature is lowered to 200°C (390°F). The standby time is set in minute increments. The setting range is 0 - 60 min, with an input of 0 disabling the standby function.

When the station enters standby mode, the display starts to flash. When an arbitrary key is pressed, the station returns to the originally set normal mode.

You should switch off the standby function when working with small soldering spots. In such cases, the heat emission at the soldering tip may be too low for soldering to be registered. The station would then undesirably lower the soldering temperature to the standby temperature.

Restrictions of the standby function:

The standby function is not restricted with the Tech tool, the X-Tool and the Power tool. On the other hand, the time characteristics of the Micro tool and the Pincette do not allow reliable recognition of an operation. For this reason, with these two tools the soldering station always switches to standby mode after the standby time has passed.

5. Funktionsbeschreibung Functional description

5.3.4 Tip Offset Funktion (T)

Durch die unterschiedlichen Massen und geometrischen Formen der Lötspitzen (Tip) ist deren Temperaturverhalten unterschiedlich.

Der Tip Offset dient dazu, die Temperaturmessung an die jeweils verwendete Lötspitze oder beim Temperaturfühler an den Typ des Thermoelements anzupassen. Die Einstellung der verwendeten Lötspitze erfolgt in Form einer Nummer. Da die Station den angeschlossenen LötKolben selbständig erkennt, ist der Station mit der Auswahl dieser Nummer die komplette Kombination aus Kolben und Spitze bekannt. Auf diese Weise kann die Temperaturerfassung und Regelung optimal angepasst werden.

Der Tip Offset kann von 1 bis zum maximal möglichen Grenzwert (Tabelle 4-7c) des angeschlossenen Tools eingestellt werden.

5.3.4 Tip Offset Function (T)

The temperature characteristics of the soldering tips vary depending on their masses and geometrical forms.

The Tip Offset serves to adapt the temperature measurement to the given soldering tip or to the given thermocouple type of the temperature sensor. The soldering tips used are set in the form of numbers. Since the station automatically recognizes the connected soldering iron, the station can identify the complete combination of iron and tip on the basis of the selected number. In this way, temperature recording and control can be optimally adapted.

All Tip Offset numbers, from 1 to the max. limit of the connected tool, can be adjusted (see tables 4-7c).

Tabelle 4 / Table 4

Tip	Number
422 ED	1
422 FD3	2
422 FD1	3
422 FD4	4
422 FD2	5
422 FD5	6
422 FD6	7
422 FD7	8
422 FD8	9
422 FD9	10
422 QD5	11
422 QD1	12
422 QD6	13
422 QD3	14
422 QD4	15
422 QD2	16
422 QD7	17
422 QD8	18
422 QD9	19
422 QD10	20
422 RD1	21
422 RD2	22
422 RD3	23
422 SD	24
422 MD	25

Tabelle 4:
Tip Offset Nummern für die Pinzette 40

Table 4:
Tip Offset numbers for Pincette 40

Tabelle 5 / Table 5

Tip	Number
212 BD	1
212 CD	1
212 ED	1
212 KD	1
212 MS	1
212 SD	1

Tabelle 5:
Tip Offset Nummern für den Micro tool

Table 5:
Tip Offset numbers for the Micro tool

Tabelle 6 / Table 6

Tip	Number
612 SD	1
612 UD	1
612 BD	1
612 AD	1
612 KD	1
612 ED	1
612 GD	1
612 CD	1
612 TW	1
612 MD	1
612 JD	1
612 ID	1
612 FD	1
612 ZD	1
X-Tool	2

Tabelle 6:
Tip Offset Nummern für den Tech tool

Table 6:
Tip Offset numbers for the Tech tool

Tabelle 7a:
Tip Offset Nummern für den Power tool

Table 7a:
Tip Offset numbers for the Power tool

Tabelle 7a / Table 7a

Tip	Number
832 UD	1
832 SD	1
832 BD	1
832 KD	1
832 CD	1
832 ED	1
832 PW	1
832 VD	2
832 GD	2
832 MD	2
832 LD	2
832 OD	2
832 C8	2
832 C14	2
832 C16	2
832 C18	2
832 C20/7,62	2
832 C20/12,7	2
832 MD03	2
832 QD01...	2
832 QD09	3
832 ZD	3
832 HD	3
832 DD	3
832 FD	3
832 TD	3
832 ND	3
832 WD	3
832 RD	3
832 YD	3
832 MD02	3
832 QD12	3
832 QD13	3
832 AD	4
832 QD10	4
832 QD11	4

Tabelle 7b / Table 7b

Tip	Number
842 UD	1
842 SD	1
842 KD	1
842 BD	3
842 CD	3
842 ED	3
842 YD	4
842 ID	4
842 JD	4

Tabelle 7b:
Tip Offset Nummern für den Power tool

Table 7b:
Tip Offset numbers for the Power tool

Tabelle 7c / Table 7c

Tip	Number
K-Type	1
J-Type	2

Tabelle 7c:
Tip Offset Nummern des Temperaturfühlers (Typ des Thermolements)

Table 7c:
Tip Offset numbers of the temperature sensor (thermo couple type)

5. Funktionsbeschreibung Functional description

Einsatz des X-Tools:

Der X-Tool gleicht im Aufbau einem Tech tool. Deshalb wird dieser auch als Tech tool von der Station erkannt. Da der X-Tool jedoch ein vom Tech tool abweichendes Regelverhalten besitzt, muss eine Regelanpassung erfolgen. Dies geschieht über die Tip Offset Nummer (siehe Tabelle 6).

Achtung:

Wurde an einer Station mit einem X-Tool gearbeitet, so muss, bevor ein Tech tool angeschlossen wird, der Tip Offset gemäß Tabelle 6 geändert werden. Der Tech tool würde andernfalls nicht optimal geregelt werden.

Weitere Hinweise zur Verwendung des X-Tool entnehmen Sie bitte der Betriebsanleitung „ERSA X-Tool“ (3BA00023-00).

5.3.5 Kalibrierfunktion (Ⓒ)

Diese Funktion dient zur Kalibrierung der Lötspitzentemperatur. Sie ermöglicht das Abgleichen von Anzeigewert und tatsächlicher Spitzentemperatur. Der einstellbare Kalibrierbereich beträgt $\pm 50^{\circ}\text{C}$ ($\pm 120^{\circ}\text{F}$).

Das genaue Vorgehen bei der Kalibrierung ist unter Kap. 5.8 beschrieben.

Use of the X-tool:

The X-tool has the same design as a Tech tool. It is therefore also identified by the station as a Tech tool. Since the control characteristics of the X-tool differs from those of the Tech tool, however, the control system must be adapted. This adaptation is made via the Tip Offset number (see Table 6).

Important:

If the station has been operated with an X-tool, the Tip Offset must be changed according to Table 6 before a Tech tool can be connected. The Tech tool can otherwise not be optimally controlled.

For further information on using the X-tool, please consult the „ERSA X-tool“ Operating Instructions (3BA00023-00).

5.3.5 Calibration Function (Ⓒ)

This function serves to calibrate the soldering tip temperature. It allows the display value to be adjusted to the actual tip temperature. The adjustable calibration range is $\pm 50^{\circ}\text{C}$ ($\pm 120^{\circ}\text{F}$).

The precise procedure for calibration is described in section 5.8.

5.3.6 Energiefunktion (E)

Die Energiefunktion gestattet dem Anwender, das Regelverhalten der Station zu beeinflussen, wodurch das Auf- und Nachheizverhalten der Station auf das jeweilige Einsatzgebiet angepasst werden kann. Es sind drei Einstellungen (Werte 1-3) bei Power tool und Tech tool möglich. Alle anderen Tools arbeiten aufgrund der speziellen Regelcharakteristik mit konstanten Regelparametern.

5.3.6 Energy Function (E)

The energy function allows the user to influence the control characteristics of the station, so that heating and re-heating by the station can be adapted to the given area of application. Three settings (values 1-3) are possible with Power tool and Tech tool. Due to the different function mode of the remaining tools, these settings are not possible for those tools. They operate with constant control parameters instead.

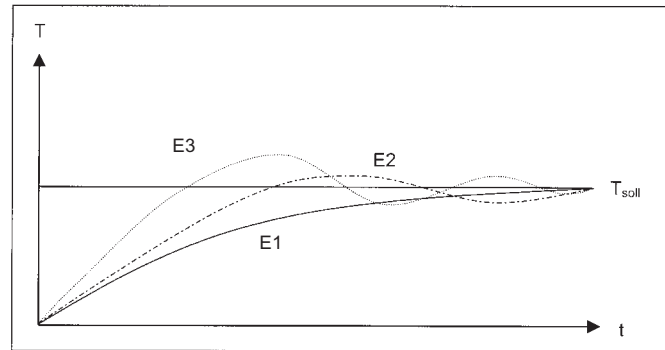


Abb.5: Regelverhalten der einzelnen Energie-Werte (schematisch) /
Fig. 5: Control characteristics of the individual energy values (schematic)

E1: Minimales Nachheizverhalten. Für Lötarbeiten mit geringem Wärmebedarf.
 E2: Stärkeres Nachheizverhalten. Für Lötarbeiten mit erhöhtem Wärmebedarf.
 E3: Maximales Nachheizverhalten. Für Lötarbeiten mit sehr hohem Wärmebedarf.

E1: Minimum re-heating characteristics. For soldering operations with low heat requirements.
 E2: Stronger re-heating characteristics. For soldering operations with increased heat requirements.
 E3: maximum re-heating characteristics. For soldering operations with very high heat requirements.

5.3.7 Passwortfunktion (P)

Über die Passwortfunktion kann die Station vor unbeabsichtigten und unbefugten Parameterveränderungen geschützt werden. Als Passwort ist die Eingabe einer Zahl zwischen 0 und 999 möglich. Der Wert 0 (Display 000) zeigt, dass die Passwortfunktion nicht aktiv ist. Nach der Eingabe einer Ziffernfolge und der Übernahme mit der ENTER Taste erscheinen drei Striche (Display - - -). Ab diesem Zeitpunkt ist die Station geschützt. Sämtliche Einstellungen können weiterhin angesehen werden.

Zum Deaktivieren des Passwortes werden im entsprechenden Menü wieder die drei Striche dargestellt (Display - - -). Nun muss das Passwort eingegeben und mit der ENTER Taste bestätigt werden. Ist das Passwort korrekt, so erscheinen im Display wieder die drei Nullen (Display 000), im Fehlerfall bleiben die drei Striche stehen.

Das Passwort ist für alle Programme das gleiche, d.h. es ist vom eingestellten Programm unabhängig. Eine Programmauswahl (manuell / Tool Selector) ist auch bei aktiviertem Passwort möglich.

Will der Anwender einen Parameter bei geschützter Station ändern, muß die Station über das Passwort freigegeben werden. Durch die (+)/(-) Tasten wechselt die Anzeige sofort zur Passwordeingabe. Nun kann über die (+)/(-) Tasten das Passwort eingestellt und mittels der ENTER Taste bestätigt werden. Die Station überprüft das Passwort und kehrt zum Parameter zurück.

5.3.7 Password Function (P)

By means of the password function, the station can be protected against accidental or unauthorized parameter changes. The password can be entered in the form of a number between 0 and 999. The value 0 (display: 000) indicates that the password function is disabled. After a sequence of digits has been entered and confirmed by pressing the ENTER key, three dashes (- - -) are displayed. The station is password-protected as of this point in time. All settings can still be viewed.

To disable the password function, the three dashes (- - -) are displayed again in the corresponding menu. The password must now be entered and confirmed with the ENTER key. If the password is correct, then the three zeros (000) are again displayed; the dashes remain displayed in the event of an error.

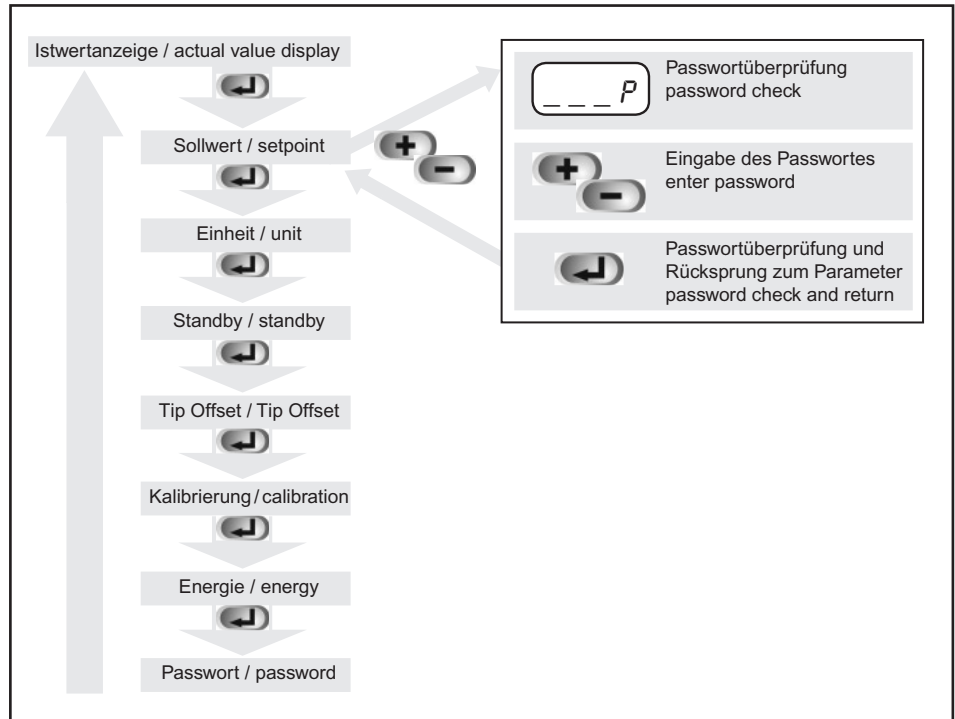
The password is the same for all programs, e.g. it is independent of the preset program. A program choice (manual / Tool selector) is also possible with an activated password.

If the user wants to change a parameter at a password protected station, the station must be unblocked by the password. The display changes immediately to enter password by the (+)/(-) keys. Then the password can be entered with the (+)/(-) keys and can be confirmed by ENTER key. The station checks the password and returns to the parameter.

5. Funktionsbeschreibung Functional description

Wird vom Anwender kein Passwort eingestellt, schaltet das Display automatisch nach 8 Sekunden zur Istwertanzeige zurück.

If no password is adjusted by the user, the station resets automatically to the actual value display after 8 seconds.



5. Funktionsbeschreibung Functional description

Wurde das Passwort falsch eingegeben, kann der Parameter nicht verändert werden. Über (+)/(-) Tasten wird die Passwortüberprüfung erneut angezeigt. Mittels der ENTER Taste kann die Überprüfung abgebrochen und zum nächsten Parameter gewechselt werden.

Wurde das Passwort korrekt eingegeben, kann nun der Parameter über die (+)/(-) Tasten eingestellt werden. Mit der ENTER Taste kann die Eingabe beendet und zum nächsten Parameter gewechselt werden. Die Passwortfreigabe der Station bleibt noch für 30 Sekunden nach der letzten Tastenbetätigung erhalten, so dass für folgende Parameteränderungen das Passwort nicht wieder eingegeben werden muß. Wird innerhalb von 30 Sekunden keine Taste mehr betätigt, erlischt die Passwortfreigabe und bei der nächsten Parametereingabe muss das Passwort wieder eingegeben werden.

Soll nach einer Eingabe der Passwortschutz vor Ablauf der 30 Sekunden wieder aktiv sein, muß die Station kurzzeitig ausgeschaltet oder das vorhandene Passwort geändert werden.

Hinweis:

Ist dem Anwender das Passwort nicht mehr bekannt, so kann die Station auf die Werks-einstellungen zurückgesetzt werden. Alle vom Anwender eingestellten Parameter und das Passwort werden dabei gelöscht!
(siehe Kapitel 5.5 / 5.6)

If the password was not entered correctly, the parameter cannot be changed. The password check is indicated again via (+)/(-) keys. The check can be stopped and changed to the next parameter by the ENTER key.

If the password was entered correctly, the parameter can be adjusted via the (+)/(-) keys. The input can be ended and changed to the next parameter with the ENTER key. The unblocking of the station still remains for 30 seconds after the last key activity so that for the following parameter changes the password does not have to be entered again. If no function key is pressed within 30 seconds, the unblocking expires and the password must be entered again at the next parameter set.

If the password protection should be active again after an input before expiry of 30 seconds, the station must be turned off for a short time or the existing password has to be changed.

Note:

If the user does not know the password anymore, the station can be reset to the factory pre-settings. Through it, all parameters and the password adjusted by the user are deleted!
(see chapter 5.5/5.6)

5.4 Lötspitzenwechsel

Die Lötspitze oder Entlötlspitze muss bei Verschleiß, oder wenn eine andere Spitzenform gewünscht wird, gewechselt werden.

Achtung:

Betreiben Sie alle Lötwerkzeuge nur kurze Zeit ohne Lötspitze!

Tech tool

Das Austauschen der Lötspitze ist auch in heißem Zustand ohne Werkzeug möglich.

- Lösen der Lötspitze (Pos. 1/Abb. 6) durch Linksdrehen an der Rändelmutter (Pos. 2/Abb. 6),
- Spitze abnehmen und im Ablagegeständer oder auf einer brandfesten Unterlage ablegen.
- Anschließend neue Spitze durch Rechtsdrehen an der Rändelmutter entsprechend aufschrauben.

X-Tool

Die Entlötlspitze kann mit Hilfe des am Ablagegeständer angebauten Spitzenhalters gewechselt werden.

Verfahren Sie zum Wechseln der Entlötlspitze wie in der Betriebsanleitung „ERSA X-Tool“ (3BA00023-00) angegeben.

5.4 Changing Soldering Tips

The soldering or desoldering tip must be changed when worn or when another tip form is desired.

Important:

Operate all soldering tools only briefly without soldering tips!

Tech tool

The soldering tip can also be changed without a tool when hot.

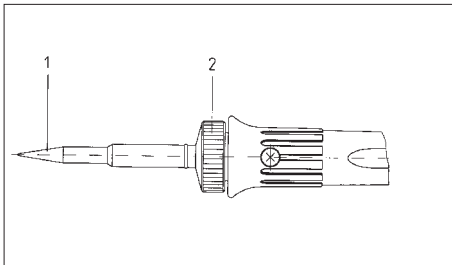
- Loosen the soldering tip (pos. 1/fig. 6) by turning the knurled nut (pos. 2/fig. 6) counter-clockwise.
- Remove the tip and place in holder or on a fire-proof support.
- Then screw on new tip by appropriately turning the knurled nut clockwise.

X-tool

The desoldering tip can be changed by means of the tip holder attached to the tool holder.

When changing the desoldering tip, proceed as described in the „ERSA X-Tool“ Operating Instructions (3BA00023-00).

Abb. 6 / fig. 6



5. Funktionsbeschreibung Functional description

Power tool

Das Austauschen der Lötspitze ist mit Hilfe einer Flachzange auch im heißen Zustand möglich.

- Federhaken aus der Spitzenbohrung heben (Pos. 1/Abb. 7) und die Spitze mit einer Flachzange abziehen (Pos. 2/Abb. 7).
- Die heiße Lötspitze auf einer brandfesten Unterlage oder im Ablageständer ablegen.
- Neue Spitze aufstecken, beim Aufschieben der Spitze darauf achten, dass der Noppen des Heizkörpers im Schlitz der Lötspitze liegt (Abb. 8). Dadurch wird die Spitze positioniert und gegen Verdrehung gesichert.
- Federhaken wieder in der Spitzenbohrung verankern.

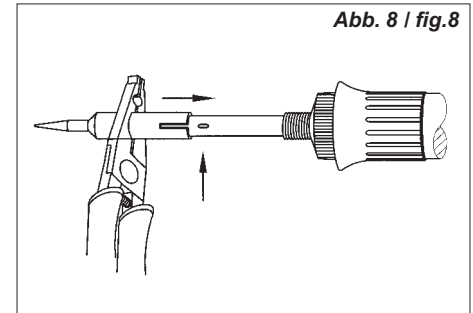
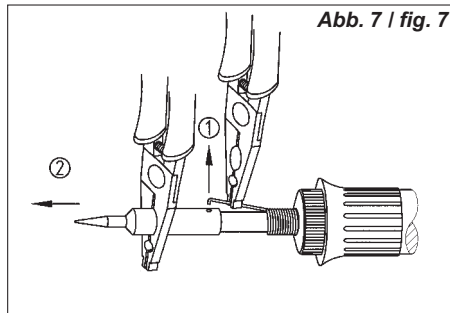
Um eine gute elektrische und Wärmeleitfähigkeit zu erhalten, sollte die Lötspitze gelegentlich abgenommen und der Heizkörperschaft mit einem Messingbürstchen gereinigt werden.

Power tool

The soldering tip can also be replaced when hot by means of flat-nosed pliers.

- Lift spring hook out of tip hole (pos. 1/ fig. 7) and pull off the tip using the flat-nosed pliers (pos. 2/fig. 7).
- Set aside the hot soldering tip on a fireproof support or in the holder.
- Attach new tip; when sliding on the tip make sure that the knob of the heating element lies in the slot of the tip (fig. 8).
- This positions the tip and prevents turning.
- Anchor spring hook in the tip hole again.

To obtain good electrical and thermal conductivity, occasionally remove the soldering tip and clean the heating element shaft with a brass brush.

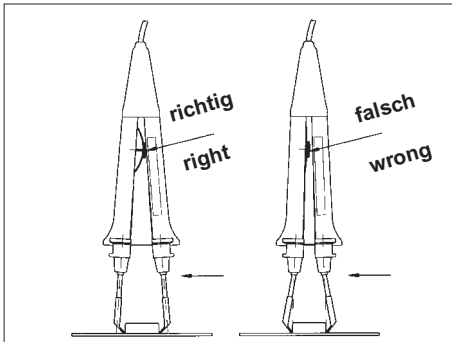


Micro tool, SMD – Entlötpinzette 40

Ein Austauschen der Lötspitze / Entlöteinsätze ist mit Hilfe der Spitzenwechsellpinzette auch im heißen Zustand möglich.

- Lötstation ausschalten.
- Lötspitze / Entlöteinsatz mit Spitzenwechsellpinzette (im Lieferumfang enthalten) greifen und vorsichtig nach vorne abziehen.
- Die heiße Lötspitze / Entlöteinsätze auf einer brandfesten Unterlage oder im Ablageständer ablegen.
- Andere Lötspitze / Entlöteinsätze mit der Spitzenwechsellpinzette (Abb. 10a/10b) gegen die Federklemmkraft bis zum Anschlag aufschieben und ausrichten.
- Nur bei Entlötpitzenwechsel: Verdreh-sicherung (falls vorhanden) positionieren und befestigen, Kraftbegrenzung mit Rändelschraube einstellen (Abb. 9).
- Lötstation einschalten.

Abb. 9 | fig. 9



Micro tool, SMD Desoldering Pincette 40

The soldering or desoldering tip can also be replaced when hot by means of the tip change pincette.

- Switch off soldering station.
- Grasp soldering or desoldering tip with the tip change pincette (supplied) and carefully pull off forwards.
- Set aside the hot soldering or desoldering tip on a fireproof support or in the holder.
- Using the tip change pincette (Abb. 10a/10b), slide on other soldering or desoldering tip against the spring clamping force up to the stop and align.
- Only when changing the desoldering tip: Position the anti-turn lock (if present) and fasten; set force limiter with knurled screw (fig 9).
- Switch on soldering station.

Abb. 10a | fig. 10a

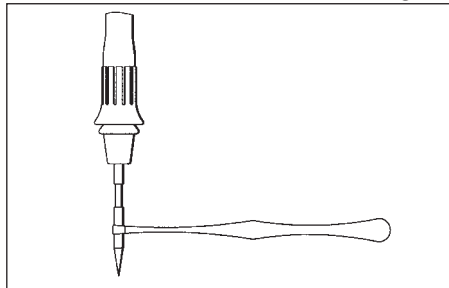
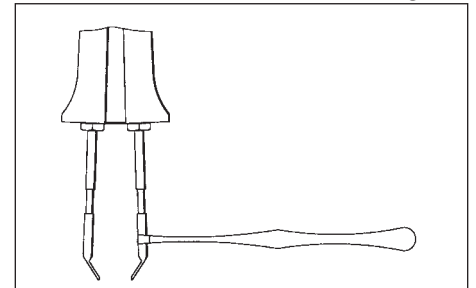


Abb. 10b | fig. 10b



5. Funktionsbeschreibung Functional description

5.5 Werkseitige Voreinstellungen

In der nachstehenden Liste sind die werkseitigen Voreinstellungen der einzelnen Programme aufgeführt.

Programm	Pr1	Pr2	Pr3	Pr4
Solltemperatur	285	325	360	385
Einheit	°C	°C	°C	°C
Standby (min)	0	0	5	10
Tip Offset	1	1	1	1
Kalibrierung	0	0	0	0
Energie	1	1	1	1

Micro tool Tech tool Power tool Pinzette 40

Table 8: Werkseitige Voreinstellungen

Weitere Einstellungen:

Programm Pr1
Passwort = 0 (deaktiviert)

Es ist möglich, die Station auf die oben aufgeführten Werkseinstellungen zurückzusetzen. Dazu muss die Station zunächst ausgeschaltet werden. Nun wird die ENTER Taste betätigt. Während die Taste gedrückt gehalten wird, muss die Station eingeschaltet werden, bis der Anzeigentest (alle Segmente leuchten kurz auf) beendet ist.

5.6 Passwort zurücksetzen

Im Fall eines vergessenen Passwortes lässt sich dieses, wie in 5.5 beschrieben, ebenfalls wieder löschen. Dabei gehen alle vom Benutzer eingestellten Parameter verloren.

5.5 Factory Pre-Settings

The following is a list of the factory pre-settings for the individual programs.

Program	Pr1	Pr2	Pr3	Pr4
Temperature setpoint	285	325	360	385
Unit	°C	°C	°C	°C
Standby (min)	0	0	5	10
Tip Offset	1	1	1	1
Calibration	0	0	0	0
Energy	1	1	1	1

Micro tool Tech tool Power tool Pinzette 40

Table 8: Factory Pre-Settings

Other settings:

Program Pr1
Password = 0 (disabled)

The station can be reset to the above factory settings. To this end, first switch off the station. Now press the ENTER key. While keeping this key pressed, keep the station switched on until the display test is concluded (all segments light up briefly).

5.6 Resetting the Password

In the event that a password is forgotten, it can be deleted as described in section 5.5. All parameters set by the user are then also lost.

5.7 Arbeiten mit empfindlichen Bauelementen

Manche Bauelemente können durch elektrostatische Entladung beschädigt werden (beachten Sie bitte die Warnhinweise auf den Verpackungen oder fragen Sie Hersteller oder Lieferant). Zum Schutz dieser Bauelemente eignet sich ein ESD-sicherer Arbeitsplatz (ESD = Elektrostatische Entladung). Die Lötstation kann problemlos in ein solches Umfeld integriert werden. Über die Potentialausgleichsbuchse (Pos. 1/Abb. 11) kann die Lötspitze hochohmig (220 k Ω) mit der leitfähigen Arbeitsunterlage verbunden werden.

Die Lötstation ist komplett antistatisch ausgerüstet und erfüllt außerdem die Anforderungen des amerikanischen Militärstandards.

Die Lötspitzen sind bei der Auslieferung direkt mit dem Netzschutzleiter verbunden.

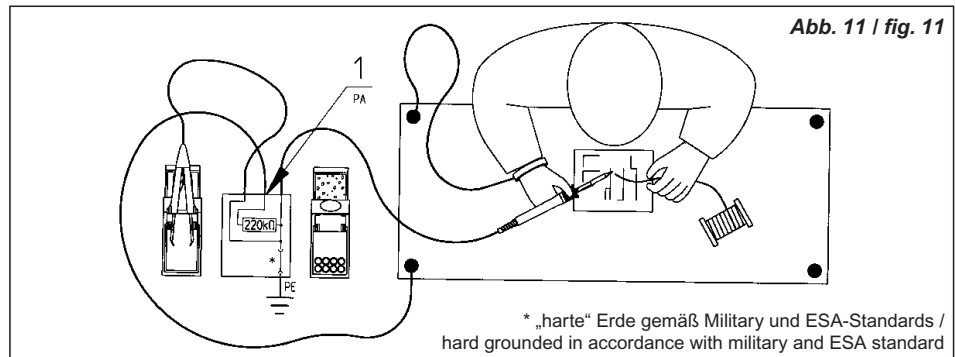
5.7 Working with sensitive components

Many components may be damaged by electrostatic discharge (please observe the warnings on the packaging or ask the manufacturer or supplier). These components can be protected by an ESD-secure workplace.

The soldering station can be easily integrated into such an environment. The soldering tip can be connected at high resistance (220 k Ω) to the conductive workbase via the potential equalization jack (no. 1/fig. 11).

The soldering station has complete antistatic protection and also meets the requirements of the American military standard.

The soldering tips are default hard grounded.



* „harte“ Erde gemäß Military und ESA-Standards /
hard grounded in accordance with military and ESA standard

5.8 Lötstation kalibrieren

Grundsätzlich stehen an der DIGITAL 2000 A zwei Kalibrierfunktionen zur Verfügung. Die beiden Funktionen sind bereits in 5.3.4 Tip Offset Funktion (θ) und in 5.3.5 Kalibrierfunktion (ζ) genannt.

Um die Lötstation korrekt zu kalibrieren, ist folgendes Vorgehen notwendig:

Als erster Schritt muss die am Tool verwendete Spitze eingegeben werden (siehe Kap. 5.3.4 Tip Offset Funktion (θ)). Danach kann die Station die korrekte Spitzentemperatur ermitteln, regeln und anzeigen. Wird der Tip Offset nicht korrekt angegeben, kann die Lötspitze vorzeitig unbrauchbar werden.

Mit Hilfe der Kalibrierfunktion (siehe Kap. 5.3.5 Kalibrierfunktion (ζ)) wird die tatsächliche Spitzentemperatur mit der angezeigten Temperatur exakt in Übereinstimmung gebracht. Bei der Kalibrierung muss unbedingt die folgende Vorgehensweise eingehalten werden:

- Eingabe der gewünschten Solltemperatur (siehe Kap. 5.3.1 Sollwert Funktion (τ)).
- Tip Offset der verwendeten Spitze einstellen (siehe Kap. 5.3.4 Tip Offset Funktion (θ)).
- Im Menüpunkt Kalibrierung den Wert mit den (+) und (-) Tasten auf 0 stellen.
- Zurückspringen zur Istwertanzeige und warten, bis die angezeigte Temperatur stabil ist.

5.8 Calibrating the soldering station

Two calibrating functions are in principle available on the DIGITAL 2000 A. The two functions were already mentioned in sections 5.3.4: Tip Offset Function (θ) and 5.3.5: Calibration Function (ζ).

To calibrate the soldering station correctly, you must proceed as follows:

First, enter the tip used on the tool (see chap. 5.3.4 Tip Offset Function (θ)). The station will then be able to determine, control and display the correct tip temperature. If the Tip Offset is not correctly specified, the soldering can become prematurely unusable.

The calibration function (see chap. 5.3.5 Calibration Function (ζ)) brings the actual tip temperature into exact correspondence with the displayed temperature. When calibrating, you must proceed as follows:

- Enter the desired temperature setpoint (see chap. 5.3.1 Setpoint Function (τ)).
- Set the Tip Offset of the tip used (see chap. 5.3.4 Tip Offset Function (θ)).
- In the menu item „Calibration“, set the value to 0 by means of the (+) and (-) keys.
- Return to the actual value display and wait until the displayed temperature stabilises.

5. Funktionsbeschreibung Functional description

- Ermitteln der Temperatur der Lötspitze mit einem kalibrierten Messgerät (z.B. Ersa DTM 100).
- Vergleichen der beiden Anzeigewerte.
- Berechnung der Temperaturdifferenz nach $\epsilon T = T_{\text{DIGITAL 2000A}} - T_{\text{Messgerät}}$
- Einstellen der berechneten Temperaturdifferenz ϵT (mit Vorzeichen) mit den (+) und (-) Tasten im Menüpunkt Kalibrierung.

Hinweis:

Zur Vermeidung von Messfehlern sollte auf ruhige Luftverhältnisse geachtet werden.

- Determine the temperature of the soldering tip using a calibrated gauge (e.g. Ersa DTM 100).
- Compare the two display values.
- Compute the temperature difference, with $\epsilon T = T_{\text{DIGITAL 2000A}} - T_{\text{gauge}}$
- Set the computed temperature difference ϵT (with sign) in the menu item „Calibration” by means of the (+) and (-) keys.

Note:

To avoid measurement errors, ensure calm air conditions.

5.9 Isttemperatur (°C/°F)

Sofern keine Bedienung aktiv ist, zeigt die Lötstation immer die ermittelte Temperatur der Lötspitze oder des Temperaturfühlers an. Der Dezimalpunkt der ersten Stelle (Abb. 12) zeigt dabei den Betriebszustand des Heizelements an. Solange der Punkt leuchtet, wird das Heizelement angesteuert.

Im vierten Segment der LED Anzeige wird die gewählte Temperatureinheit (°C / °F) dargestellt. Ist als Temperatureinheit °F eingestellt und die Isttemperatur übersteigt den Zahlenwert „999“, wird die vierte Stelle im LED Display zur Darstellung des Zahlenwertes verwendet.

5.8 Actual temperature (°C / °F)

Provided that no operating mode has been chosen the actual temperature of the soldering tip or temperature sensor is displayed on the soldering station.

The first digit's decimal point (fig. 12) indicates the operating status of the heating element. As long as this point shines, the heating element is triggered. The fourth digit of the LED display indicates the selected temperature unit (°C / °F). If °F has been selected, and the actual temperature rises above 999, the fourth digit of the LED is used to fully display the temperature.

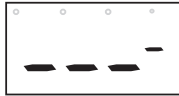
Abb. 12 / fig. 12



Standby-Betrieb

Wird die Station mit einer Standy Zeitvorgabe betrieben, zeigt die blinkende Isttemperaturanzeige an, daß die Lötstation den LötKolben auf die Standbytemperatur (200°C / 390°F) regelt. Diese Betriebsart kann mit beliebiger Taste deaktiviert werden, so daß der Kolben wieder auf den Sollwert geregelt wird (siehe auch 5.3.3 Standby Funktion).

Abb. 13 | fig. 13



No Tool

Ist kein Tool an der Lötstation angeschlossen, wird dies über die Zeichenfolge (Abb. 13) angezeigt.

Abb. 14 | fig. 14



Untertemperatur

Die vom Temperaturfühler ermittelte Temperatur liegt im Bereich der Klemmentemperatur (ca. Raumtemperatur). Die Zeichenfolge (Abb. 14) wird so lange angezeigt, bis die Temperatur des Fühler ausreichend über der Klemmentemperatur liegt.

Stand-by mode

In the stand-by operating mode a flashing actual temperature display indicates that the soldering station adjusts the soldering iron's stand-by temperature to 200°C / 390°F. To quit this operating mode press any key so that the soldering iron's tip temperature is adjusted to the set value (also see item 5.3.3 stand-by function).

No Tool

Fig. 13 shows what the display looks like when there is no tool connected to the soldering station.

Insufficient temperature

The temperature measured by the temperature sensor is about cold junction temperature (approx. room temperature). The character string (Abb. 14) is displayed (Abb. 14) until the temperature of the sensor has risen sufficiently above cold junction temperature.

6. Fehlerdiagnose und -behebung

Error Diagnosis and Remedy

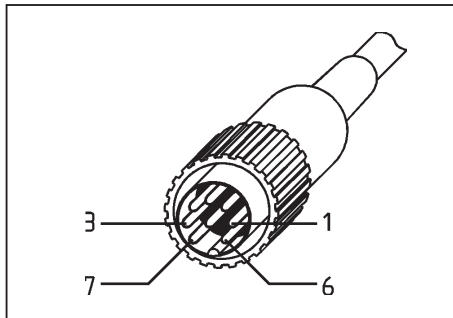
6.1 Allgemeine Fehler

Sollte die Lötstation nicht den Erwartungen entsprechend funktionieren, prüfen Sie bitte die folgenden Punkte:

- Ist Netzspannung vorhanden? (Netzanschlusskabel richtig mit dem Gerät und der Steckdose verbinden.)
- Ist die Sicherung defekt? Beachten Sie unbedingt, dass eine defekte Sicherung auch ein Hinweis auf eine tiefer liegende Fehlerursache sein kann. Einfaches Wechseln der Sicherung ist daher im Allgemeinen nicht ausreichend.
- Ist der LötKolben korrekt mit der Versorgungseinheit verbunden?

Wird nach der Überprüfung der oben genannten Punkte die Lötspitze nicht heiss, so können der Heizwiderstand und der Temperaturfühler (nur bei Tech tool, X-Tool und Power tool) mit einem Widerstandsmessgerät auf Durchgang geprüft werden (Abbildung 15).

Abb. 15 | Fig. 15



Durchgangsprüfung Heizkörper

Zwischen Messpunkt 1 und 6 sollten weniger als 6 Ohm (bei kaltem LötKolben) Durchgangswiderstand messbar sein. Bei Unterbrechung ist der Heizkörper zu erneuern (siehe unten).

Durchgangsprüfung Thermofühler

Zwischen Messpunkt 7 und 3 sollten weniger als 25 Ohm Durchgangswiderstand messbar sein. Bei größerem Durchgangswiderstand muss das Tool zur Reparatur.

6.1 General Errors

If the soldering station does not operate as expected, check the following items:

- Is main voltage present? (Correctly connect the mains lead to the device and socket.)
- Is the fuse defective? Note that a defective fuse may also indicate a deeper cause of error. Simply changing the fuse therefore generally does not suffice.
- Is the soldering iron correctly connected to the supply unit?

If the soldering tip does not become hot after the above items have been checked, you can use an ohmmeter to check the heat resistance and the temperature sensor (with Tech tool, X-Tool and Power tool only) for conduction (Figure 15).

Continuity check for heating element

The continuity resistance between measuring points 1 and 6 should be between less than 6 Ohm (at cool soldering iron). In the event of interruption, the heating element is to be replaced (see below).

Continuity check for thermocouple

There should be less than 25 Ohm continuity resistance between measuring points 7 and 3. If the continuity resistance is higher, the tool must be repaired.

6. Fehlerdiagnose und -behebung

Error Diagnosis and Remedy

Parameteränderungen nicht möglich

Ist die Station über ein Passwort geschützt, können die Parameter nur dann geändert werden, wenn das Passwort korrekt eingegeben wurde. (siehe Kapitel 5.3.7 Passwortfunktion)

Parameter changes not possible

If the station is protected by a password, the parameters only can be changed by entering the correct password. (see chapter 5.3.7 Password Function)

6.2 Fehlermeldungen

Die DIGITAL 2000 A führt selbständig Fehlerdiagnosen durch. Das Ergebnis einer Diagnose wird als Fehlercode ausgegeben. Dabei erscheint die Buchstabenfolge ‚ERR‘ in den ersten drei Ziffern des Displays. In der vierten Ziffer wird gleichzeitig der Fehlercode dargestellt. Die Fehlercodes können aus Tabelle 9 entnommen werden. Fehlermeldungen können auch über die Bedientasten quittiert werden.

6.2 Error Messages

The DIGITAL 2000 A carries out an automatic error diagnosis. The result of a diagnosis is outputted as an error code. The string ‚ERR‘ then appears as the first three characters of the display. At the same time, the error code is displayed as the fourth character. The error codes are listed in Table 9. Error messages may also be confirmed with the control buttons.

6.3 Sonstige Fehler

Es können noch weitere Fehler auftreten, die auf mögliche Defekte des Lötwerkzeugs hinweisen. Diese sind:

6.3 Other Errors

Other errors may also occur, indicating possible defects in the soldering tool.

These errors are:

- Die Station zeigt permanent nur die Raumtemperatur an. In diesem Fall liegt bei den thermoelementgeregelten LötKolben (Power tool, Tech tool) ein Defekt am Heizkörper oder in der Zuleitung vor.
- The station permanently displays only the room temperature. In this case, there is a defect in the heating element or cable with thermocouple-controlled soldering irons (Power tool, Tech tool).

Table 9: Fehlercodes der DIGITAL 2000 A
Table 9: Error Codes of the DIGITAL 2000 A

Anzeige	Fehlerbeschreibung	Maßnahmen
Err2	Kalibrierwerte beschädigt	Lötstation zur Reparatur
Err4	Sensor Klemmstellentemperatur / Zuleitung defekt	Tool zur Reparatur
Err6	Tool kann nicht identifiziert werden	Tool zur Reparatur
Err7	Thermofühler oder Zuleitung defekt / überhitzt	Tool zur Reparatur
Err8	Heizkörper oder Zuleitung defekt / überhitzt	Tool zur Reparatur
Err9	Eingestellte Parameter beschädigt	Station zurücksetzen

Display	Description of error	Measures
Err2	Calibration values damaged	Return station for repairs
Err4	Sensor cold junction temperature / defective cable	Return tool for repairs
Err6	Tool cannot be identified	Return tool for repairs
Err7	Thermo-sensor or cable defective or overheated	Return tool for repairs
Err8	Heating element or cable defective or overheated	Return tool for repairs
Err9	Set parameter damaged	Reset station

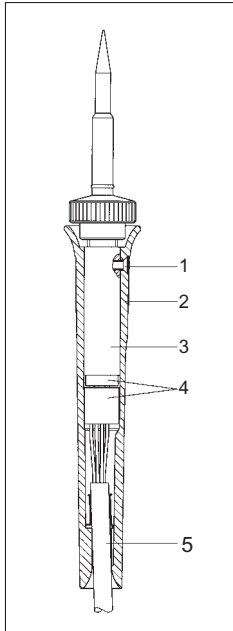
6. Fehlerdiagnose und -behebung

Error Diagnosis and Remedy

- Die Station zeigt permanent eine zu hohe Ist-Temperatur an. Dieser Fehler kann beim Betrieb einer Pinzette 40 auftreten. Schalten Sie in diesem Falle die Station aus und ersetzen Sie das Tool gegen ein intaktes.

- The station permanently displays an actual temperature that is too high. This error can occur during operation of a Pincette 40. In this case, switch off the station and replace the tool with an intact one.

Abb. 16 / Fig. 16



6.4 Heizkörperwechsel

Schalten Sie vor dem Wechseln eines Heizkörpers das Gerät am Netzschalter aus und ziehen Sie den Anschlussstecker des Lötwerkzeugs. Lassen Sie das Gerät einige Minuten abkühlen.

6.4 Changing the Heating Element

Before changing a heating element, switch off the device at the mains switch and pull the connecting plug of the soldering tool. Allow the device to cool for a few minutes.

Tech tool

- Griffbefestigungsschraube (Pos. 1/Abb. 16) herausdrehen.
- Griff (Pos. 2/Abb. 16) abziehen.
- Steckverbindung (Pos. 4/Abb. 16) zwischen Heizkörper und Kabel lösen.
- Heizkopf (Pos. 3/Abb. 16) wechseln.
- Steckverbindung (Pos. 4/Abb. 16) zwischen Heizkörper und Kabel wiederherstellen.
- Griff (Pos. 2/Abb. 16) auf Heizkopf (Pos. 3/Abb. 16) aufschieben.
- Griffbefestigungsschraube (Pos. 1/Abb. 16) einschrauben.

Tech tool

- Unscrew handle mounting screw (pos. 1/fig. 16).
- Pull off handle (pos. 2/fig. 16).
- Disconnect plug connection (pos. 4/fig. 16) between heating element and cable.
- Replace heating head (pos. 3/fig. 16).
- Restore plug connection (pos. 4/fig. 16) between heating element and cable.
- Push handle (pos. 2/fig. 16) onto heating head (pos. 3/fig. 16).
- Screw in handle mounting screw (pos. 1/fig. 16).

Micro tool, SMD-Pinzette 40

Diese Werkzeuge sollten Sie nicht selbst reparieren. Bei einem Defekt setzen Sie sich bitte mit Ihrem Händler oder mit ERSA (Anschrift siehe letzte Seite) direkt in Verbindung.

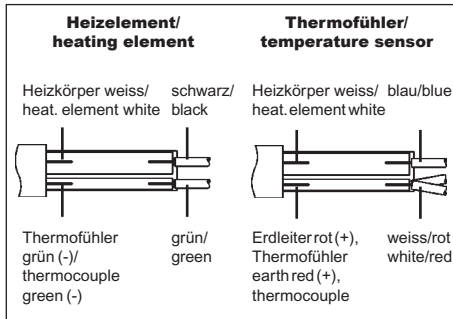
Micro tool, SMD Pincette 40

Do not repair these tools yourself. Should they prove defective, please contact your dealer or ERSA (see last page for address) directly.

Power tool

- LötKolben von der Station trennen.
- Abgekühlte Spitze (Pos. 1/Abb. 17) und Spitzenbefestigung (Pos. 2/Abb. 17) vom Heizkörper abziehen.
- Griffbefestigungsschraube (Pos. 4/Abb. 17) herausdrehen.
- Griff (Pos. 5/Abb. 17) abziehen.
- Lötverbindung zwischen Heizkörper (Pos. 3/Abb. 17) und Anschlussdrähten (Pos. 6/Abb. 17) lösen.
- Heizkörper (Pos. 3/Abb. 17) bzw. Anschlussleitung (Pos. 8/Abb. 17) wechseln.
- Lötverbindung zwischen Heizkörper und Anschlussdrähten (Abb. 18) wiederherstellen. Achtung! Adern „weiss“ und „rot“ dürfen nicht vertauscht werden!
- Zusammenbau in umgekehrter Reihenfolge.

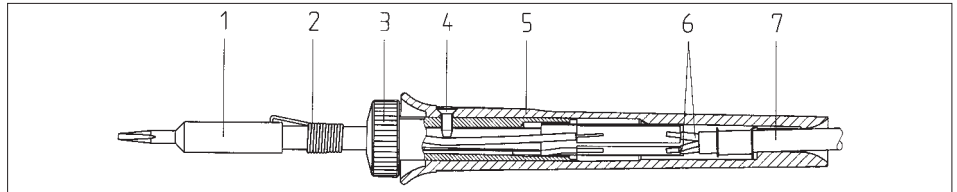
Abb. 18 / Fig. 18



Power tool

- Detach soldering iron from the station.
- Pull off cooled tip (pos. 1/fig. 17) and tip mount (pos. 2/fig. 17) from the heating element.
- Unscrew handle mounting screw (pos. 4/fig. 17).
- Pull off handle (pos. 5/fig. 17).
- Disconnect soldering connection between the heating element (pos. 3/fig. 17) and the connecting wire (pos. 6/fig. 17).
- Change the heating element (pos. 3/fig. 17) or connecting lead (pos. 8/fig. 17).
- Restore soldering connection between the heating element and the connecting wire (fig. 18).
- Attention! „White“ and „red“ wires must not be confused!
- Assemble in reverse order.

Abb. 17 / Fig. 17



X-Tool

Verfahren Sie zum Wechseln der Heizelemente wie in der Betriebsanleitung „ERSA X-Tool“ (3BA00023-00) angegeben.

X-Tool

When changing the heating elements, proceed as described in the „ERSA X-Tool“ Operating Instructions (3BA00023-00).

7. Wartung und Instandhaltung

Maintenance

7.1 Wichtige Pflegearbeiten

Hinweis:

Verwenden Sie ausschließlich Original ERSA Verbrauchs- und Ersatzteile, um sichere Funktion und Gewährleistung zu erhalten!

- Sorgen Sie dafür, dass die Löt- und Entlötspitze stets verzinnt ist.
- Wischen Sie die Löt- und Entlötspitze, falls erforderlich, vor dem Entlötvorgang zum Entfernen von Altlot und Flussmittelresten an einem feuchten Schwamm ab.
Um eine gute elektrische und Wärmeleitfähigkeit zu erhalten, sollte die Lötspitze gelegentlich abgenommen und der Heizkörperschaft mit einem Messingbürstchen gereinigt werden.
- Achten Sie darauf, dass Lüftungsöffnungen nicht durch Staubablagerungen ihre Wirkung verlieren.

7.1 Important care jobs

Note:

Only use genuine ERSA consumables and spare parts in order to ensure reliable function and to maintain the unit's warranty.

- Make sure that the soldering / desoldering tip is always tinned.
- If required, wipe the soldering / desoldering tip on a damp sponge prior to desoldering in order to remove used solder and flux residue.
To obtain good electrical and thermal conductivity, occasionally remove the soldering tip and clean the heating element shaft with a brass brush.
- Make certain that the effectiveness of the ventilation holes is not impaired by a build-up of dust.

8. Ersatzteile und Bestelldaten

Replacement Parts and Ordering Information

Bezeichnung	Bestell-Nr.	Description	Order no.
<u>Stationen:</u>		<u>Stations:</u>	
Elektronikstation DIGITAL 2000 A, 80W, antistatisch, komplett mit LötKolben Power tool	DIG 20 A 84	DIGITAL 2000 A electronic station, 80 W, antistatic, compl. with Power tool soldering iron	DIG 20 A 84
Elektronikstation DIGITAL 2000 A, 80W, antistatisch, komplett mit LötKolben Tech tool	DIG 20 A 64	DIGITAL 2000 A electronic station, 80 W, antistatic, compl. with Tech tool soldering iron	DIG 20 A 64
Elektronikstation DIGITAL 2000 A, 80W, antistatisch, komplett mit LötKolben Micro tool	DIG 20 A 27	DIGITAL 2000 A electronic station, 80 W, antistatic, compl. with Micro tool soldering iron	DIG 20 A 27
Elektronikstation DIGITAL 2000 A, 80W, antistatisch, komplett mit SMD-Entlöt-Pincette 40	DIG 20 A 43	DIGITAL 2000 A electronic station, 80W, antistatic, compl. with SMD Desoldering Pincette 40	DIG 20 A 43
Elektronikstation DIGITAL 2000 A, 80W, antistatisch, komplett mit Entlötgerät X-Tool	DIG 20 A XT	DIGITAL 2000 A electronic station, 80 W, antistatic, compl. with X-tool desoldering device	DIG 20 A XT
<u>Einzelteile:</u>		<u>Single parts:</u>	
Elektronikstation DIGITAL 2000 A, 230/24 V, 80W, antistatisch	DIG 203 A	DIGITAL 2000 A electronic station, 230/24 V, 80 W, antistat.	DIG 203 A
Kompressoreinheit für X-Tool, antistatisch	CU 103 A	Compressor unit for X-tool, antistatic	CU 103 A
LötKolben Power tool, 24 V, 80W, antistatisch mit Spitze 842 CD	840 CDJ	Power tool soldering iron, 24 V, 80 W, antistatic with tip 842 CD	840 CDJ
LötKolben Tech tool, 24 V, 80W, antistatisch mit Spitze 612 AD	640 ADJ	Tech tool soldering iron, 24 V, 60 W, antistatic with tip 612 AD	640 ADJ

8. Ersatzteile und Bestelldaten

Replacement Parts and Ordering Information

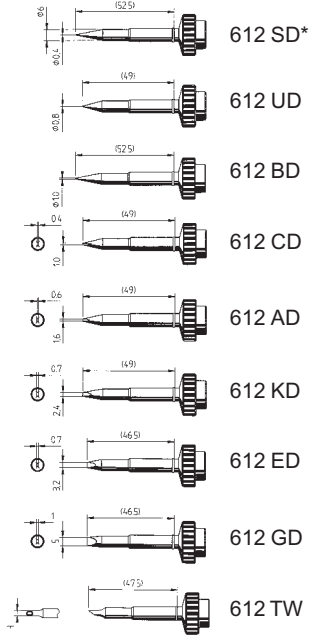
Bezeichnung	Bestell-Nr.	Description	Order No.
LötKolben Micro tool, 24V, 20 W, antistatisch mit Spitze 212 BD	270 BDJ	Micro tool soldering iron, 24V, 20 W, antistatic with tip 212 BD	270 BDJ
SMD-Entlöt-Pincette 40, 24V, 2 x 20 W, antistatisch, mit Spitzen 422 ED	430 EDJ	SMD Desoldering Pincette 40, 24V, 2 x 20 W, antistatic, with tips 422 ED	430 EDJ
EntlötKolben X-Tool, 24V, antistatisch, mit Entlötspitze 722 ED12	720 ENJ	X-tool desoldering iron, 24 V, antistatic, with desoldering tip 722 ED12	720 ENJ
Ablageständer für Power tool, Tech tool oder Micro tool	A 29	Holder for Power tool, Tech tool or Micro tool	A 29
Ablageständer für SMD-Entlöt-Pincette 40	A 30	Holder for SMD Desoldering Pincette 40	A 30
Ablageständer für X-Tool	A 36	Holder for X-tool	A 36
Spitzenwechselwerkzeug	3ZT00164	Tip changing tool	3ZT00164
Spitzen- / Entlötspitzenhalter komplett, bestückt mit 4 Lötspitzen Type 212 und 8 Spitzensätzen Type 422	SMD 8012	Soldering and desoldering tip holder, complete, equipped with 4 type 212 soldering tips and 8 type 422 tip sets	SMD 8012
Temperaturfühler Typ K, konfektioniert mit 8-poligem Stecker, Thermoelementdraht 700 mm lang	DIG207	K-type temperature sensor, ready-made with 8 channel plug, thermocouple wire 700 mm long	DIG 207

8. Ersatzteile und Bestelldaten

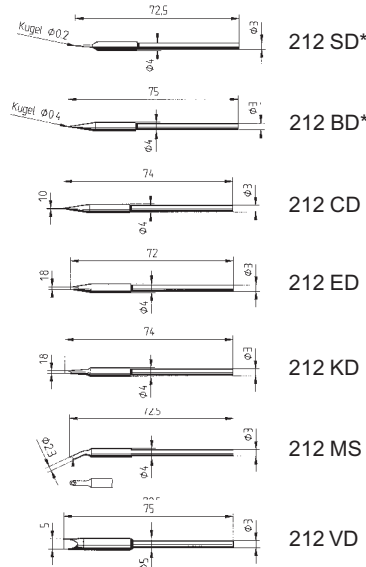
Replacement Parts and Ordering Information

Bezeichnung	Bestell-Nr.	Description	Order No.
<u>Ersatzteile:</u> Heizkörper für Power tool, 24 V, 80 W	84100J	<u>Replacement parts:</u> Heating element for Power tool, 24 V, 80 W	84100J
Heizkörper für Tech tool, 24 V, 60 W	64100J	Heating element for Tech tool, 24 V, 60 W	64100J
Heizkörper für Micro tool, 24 V, 20 W	21100J	Heating element for Micro tool, 24 V, 20 W	21100J
Heizkörper (Paar) für SMD- Entlöt-Pincette 40, 24 V, 20 W	42100J	Heating elements (pair) for SMD Desoldering Pincette 40, 24 V, 20 W	42100J
Heizeinsatz für X-Tool mit Thermoelement	72100J011	Heater insert for X-tool with thermocouple	72100J011
Heizeinsatz für X-Tool ohne Thermoelement	72100J012	Heater insert for X-tool without thermocouple	72100J012
Viskoseschwamm für Ablageständer	0003B	Viscose sponge for holder	0003B
Weitere Einzelteile für den X-Tool siehe Betriebsanleitung „ERSA X-Tool“ (3BA00023-00).		For other single parts for the X-tool, see the „ERSA X-Tool“ Operating Instructions (3BA00023-00).	

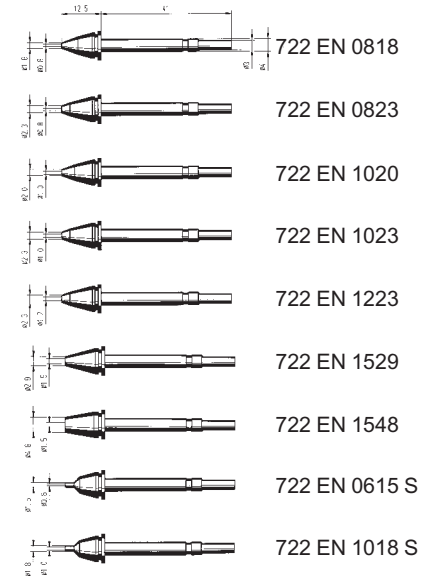
Tech tool ERSADUR-Dauerlötspitzen ERSADUR soldering tips



Micro tool ERSADUR-Dauerlötspitzen ERSADUR soldering tips



X-tool ERSADUR-Entlötspitzen ERSADUR desoldering tips

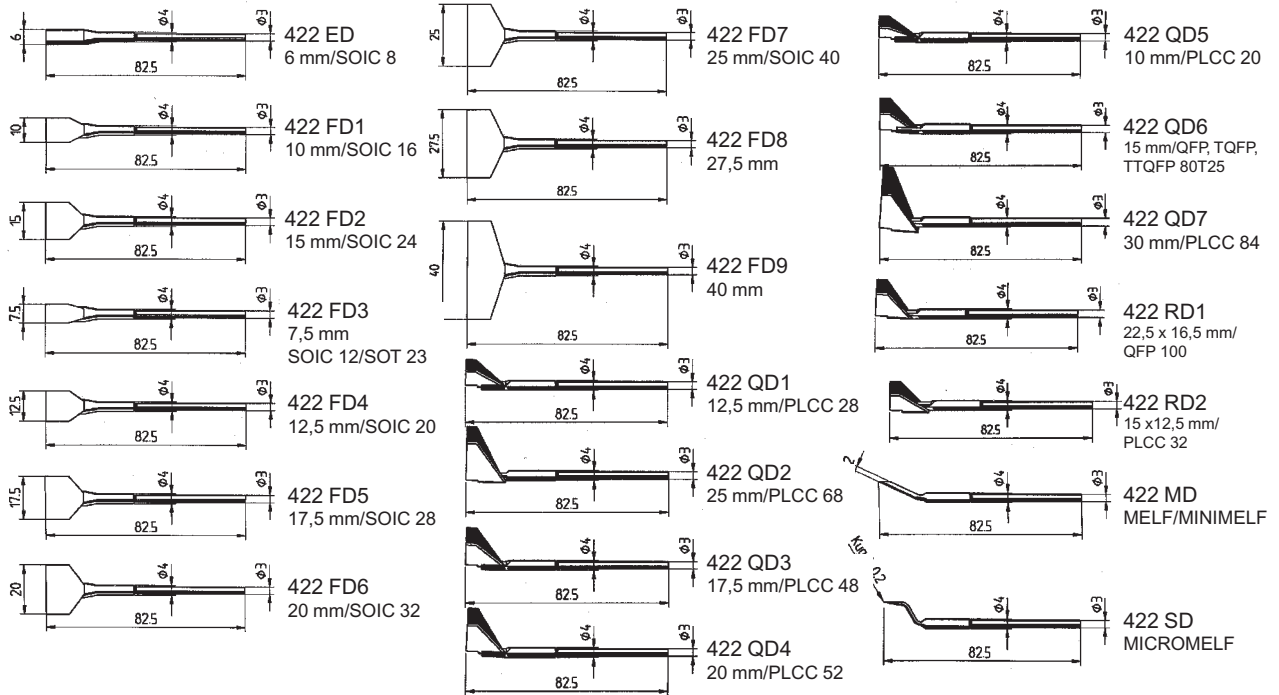


***Achtung!** Vor dem Aufheizen Schlauch-Schutztülle entfernen! **Weitere Lötspitzen auf Anfrage!**

***Consideration!** Before you start to solder please remove the hose protection nozzle. **More soldering tips upon request!**

SMD-Entlöt Pincette 40 / SMD-desoldering tweezers Pincette 40

Entlöteinsätze / Desoldering inserts

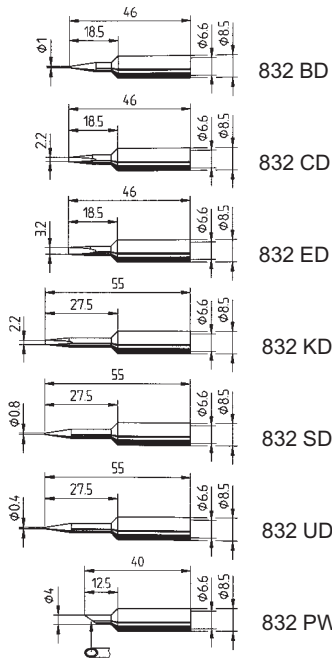


***Achtung!** Vor dem Aufheizen Schlauch-Schutztülle entfernen! **Weitere Lötspitzen auf Anfrage!**

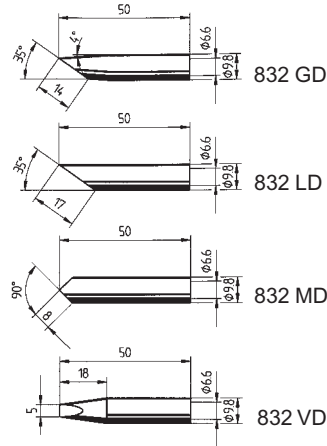
***Consideration!** Before you start to solder please remove the hose protection nozzle. **More soldering tips upon request!**

Power tool

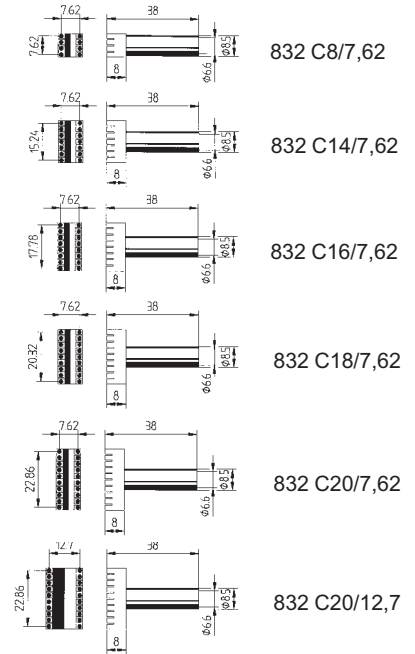
ERSADUR-Dauerlötspitzen ERSADUR soldering tips



Verstärkte ERSADUR-Dauerlötspitzen ERSADUR reinforced soldering tips



IC-Auslöteinsätze IC desoldering inserts

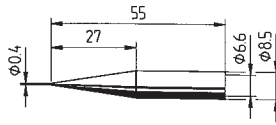


***Achtung!** Vor dem Aufheizen Schlauch-Schutzdüse entfernen! **Weitere Lötspitzen auf Anfrage!**

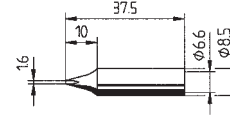
***Consideration!** Before you start to solder please remove the hose protection nozzle. **More soldering tips upon request!**

Power tool

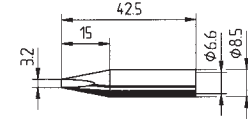
ERSADUR-Dauerlötspitzen ERSADUR soldering tips



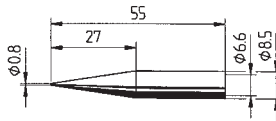
842 UD*



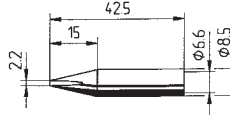
842 YD



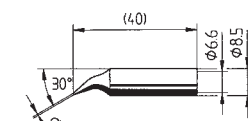
842 ED



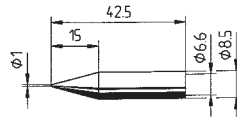
842 SD



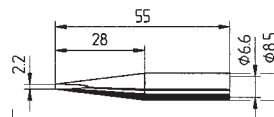
842 CD



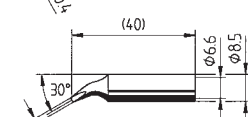
842 ID



842 BD



842 KD



842 JD

***Achtung!** Vor dem Aufheizen Schlauch-Schutztülle entfernen!

***Consideration!** Before you start to solder please remove the hose protection nozzle.

- B** Bestelldaten 45
- E** Einführung 4
 Einheit 25
 Energiefunktion 30
 Entlötpinzette 6, 10, 14, 17, 34, 42
 Entlötipitzen 48
 Ersatzteile 45
 Erstes Einschalten 15
- F** Fehlercodes 41
 Fehlerdiagnose 40
 Fehlermeldungen 41
 Funktionen 25
- H** Heizkörperwechsel 42
- I** Inbetriebnahme 13
 Inhaltsverzeichnis 2
 Isttemperatur 38
 Istwertanzeige 20, 23
- K** Kalibrieren 37
 Kalibrierfunktion 29
- L** Lötspitzen 48
- M** Menüsystem 21
 Micro tool 5, 9, 34, 42
- P** Parametereinstellung Ablaufschema 23
 Parametereinstellung Verkürztes Verfahren 24
 Passwort zurücksetzen 35
 Passwortfunktion 31
 Potentialausgleich 36
 Power tool 6, 7, 33, 43
 Programm wechseln 19
- A** abbreviated procedure for parameter setting 24
 actual value display 20, 23
 actual temperature 38
- C** calibration 29, 37
 changing the heating element 42
 changing the program 19
 changing the tip 32
 commissioning 13
 contents 2
 control characteristics of the individual energy values 30
- D** desoldering tips 48
- E** energy function 30
 error codes 41
 error diagnosis 40
 error messages 41
- F** functions 25
- I** introduction 4
- M** maintenance 44
 menu item – symbol assignment table 22
 menu system 21
 Micro tool 5, 9, 34, 42
- O** ordering information 45
- P** parameter setting flow chart 23
 password function 31
 Power tool 6, 7, 33, 43
 plug allocation 40
 potential equalization 36
 pre-settings 35

- P** Programmauswahl Ablaufschema 20
Programme 19
- R** Regelverhalten der einzelnen Energiewerte 30
- S** Sicherheitshinweise 12
Sollwerteneinstellung 25
Spitzenwechsel 32
Standby 26
Steckerbelegung 40
- T** Tabelle 1 (Programm-Werkzeug Zuordnung) 19
Tabelle 2 (Parameter - Symbol Zuordnung) 22
Tabelle 3 (Temperaturbereiche der LötKolben) 25
Tabelle 4 (Tip Offset Nr. Pincette 40) 28
Tabelle 5 (Tip Offset Nr. Micro tool) 28
Tabelle 6 (Tip Offset Nr. Tech tool) 28
Tabelle 7a,b (Tip Offset Nr. Power tool) 28
Tabelle 7c (Tip Offset Nr. Temperaturfühler) 28
Tabelle 8 (Werkseitige Voreinstellungen) 35
Tabelle 9 (Fehlercodes der DIGITAL 2000 A) 41
Tech tool 5, 9, 32, 42
Technische Daten 8
Temperaturanzeige 21
Temperaturbereiche der einzelnen LötKolben 25
Temperatereinheit 25
Temperatureinstellung 25
Temperaturfühler 7, 11
Tip Offset 27
Tool selector 20
- V** Voreinstellungen 35
- W** Wartung und Instandhaltung 44
- X** X-tool 7, 10, 32, 43
- Z** Zuordnungstabelle Menüpunkt - Symbol 22
Zuordnungstabelle Programm - Werkzeug 19
- P** program – tool assignment table 19
program selection flow chart 20
programs 19
- R** resetting the password 35
- S** safety instructions 12
setpoint setting 25
SMD desoldering pincette 6, 10, 14, 17, 34, 42
soldering tips 48
spare parts 45
standby 26
switching on for the first time 15
- T** Table 1 (Program - tool assignment) 19
Table 2 (Symbol - menu item assignment) 22
Table 3 (Temperature ranges of the individual soldering irons) 25
Table 4 (Tip Offset numbers for Pincette 40) 28
Table 5 (Tip Offset numbers for Micro tool) 28
Table 6 (Tip Offset numbers for Tech tool) 28
Table 7a,b (Tip Offset numbers for Power tool) 28
Table 7c (Tip Offset numbers for temp. sensor) 28
Table 8 (Factory Pre-Settings) 35
Table 9 (Error codes of the DIGITAL 2000 A) 41
Tech tool 5, 9, 32, 42
technical data 8
temperature display 21
temperature ranges of the individual soldering irons 25
temperature sensor 7, 11
temperature setting 25
temperature unit 25
Tip Offset 27
Tool Selector 20
- U** Tool Selector 20
- X** units 25







11. Garantie

Warranty

© 10/2002, ERSA GmbH • 3BA00044-00-01

ERSA hat diese Betriebsanleitung mit großer Sorgfalt erstellt. Es kann jedoch keine Garantie in bezug auf Inhalt, Vollständigkeit und Qualität der Angaben in dieser Anleitung übernommen werden. Der Inhalt wird gepflegt und den aktuellen Gegebenheiten angepaßt.

Alle in dieser Betriebsanleitung veröffentlichten Daten sowie Angaben über Produkte und Verfahren, wurden von uns unter Einsatz modernster technischer Hilfsmittel, nach besten Wissen ermittelt. Diese Angaben sind unverbindlich und entheben den Anwender nicht von einer eigenverantwortlichen Prüfung vor dem Einsatz des Gerätes. Wir übernehmen keine Gewähr für Verletzungen von Schutzrechten Dritter für Anwendungen und Verfahrensweisen ohne vorherige ausdrückliche und schriftliche Bestätigung.

Technische Änderungen im Sinne einer Produktverbesserung behalten wir uns vor.

Im Rahmen der gesetzlichen Möglichkeiten ist die Haftung für unmittelbare Schäden, Folgeschäden und Drittschäden, die aus dem Erwerb dieses Produktes resultieren, ausgeschlossen.

Alle Rechte vorbehalten. Das vorliegende Handbuch darf, auch auszugsweise, nicht ohne die schriftliche Genehmigung der ERSA GmbH reproduziert, übertragen oder in eine andere Sprache übersetzt werden.

ERSA has produced these Operating Instructions with the utmost care. Nevertheless, we cannot provide any guarantee regarding the content, completeness or quality of the information in these Instructions. The content is regularly updated and adapted to current conditions.

We have gathered all data published in these Operating Instructions, as well as data on products and procedures, to the best of our knowledge, by means of state-of-the-art technical aids. These data are provided without obligation, and do not relieve the user of the responsibility for inspecting the equipment before its use. We assume no responsibility for violations of the protective rights of third parties, or for applications and procedures without our prior express and written confirmation.

Technical information is subject to change without notice in the interest of improving the product.

Within the bounds of legal possibility, liability for direct damage, consequential damage and third-party damage resulting from the acquisition of this product are precluded.

All rights reserved. This manual may not be reproduced, transmitted or translated into another language, even in excerpt form, without the written approval of ERSA GmbH.

