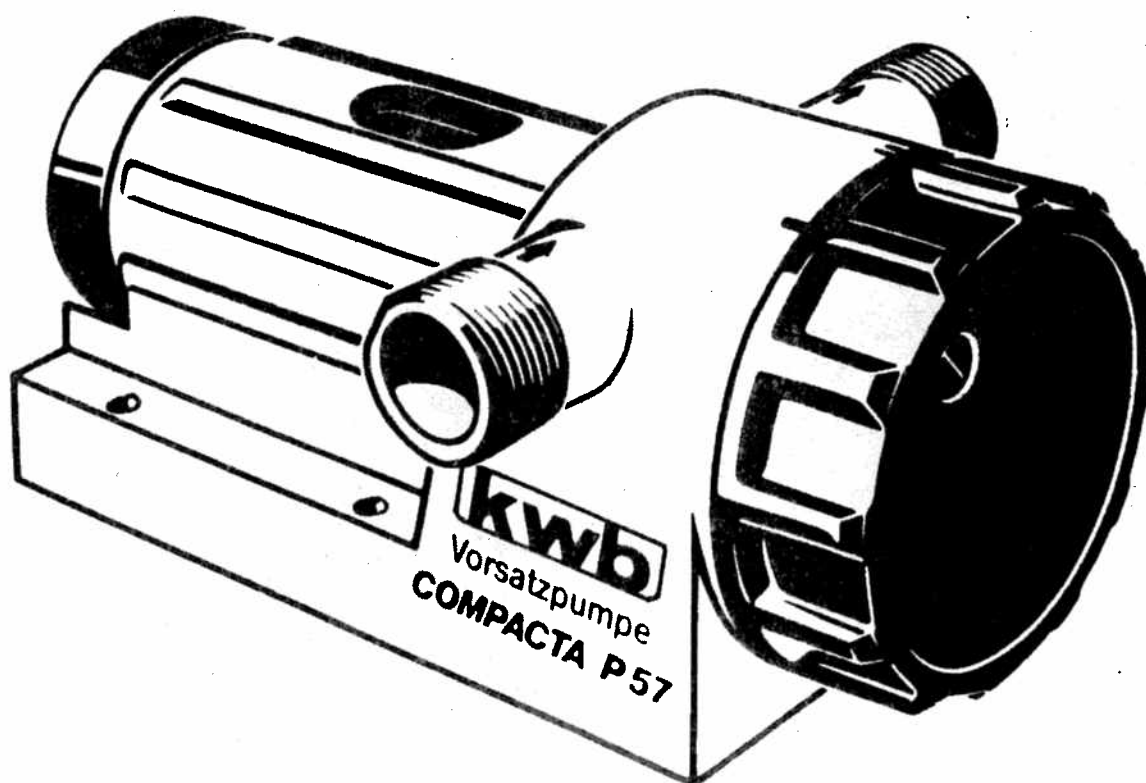


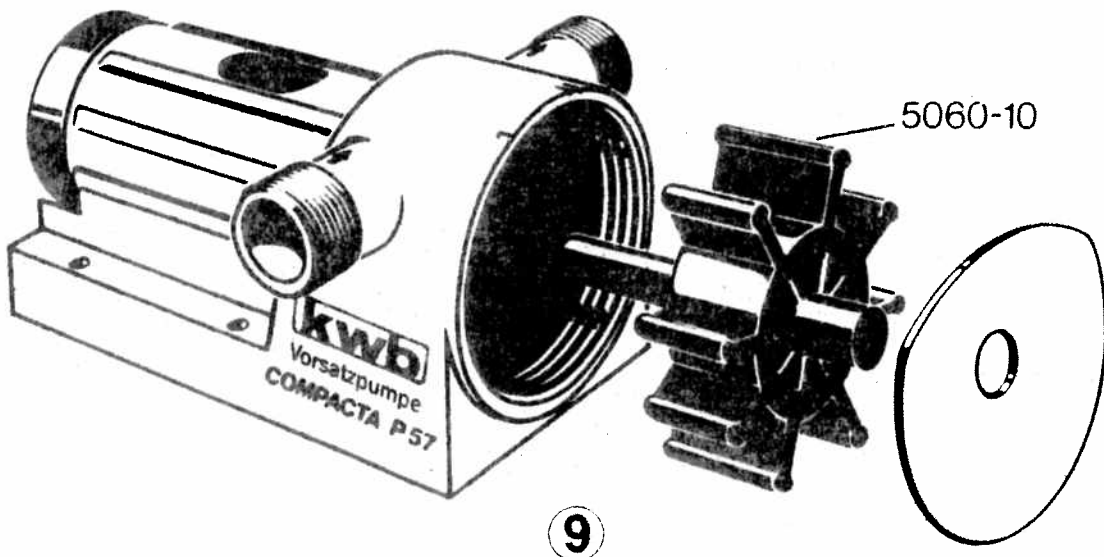
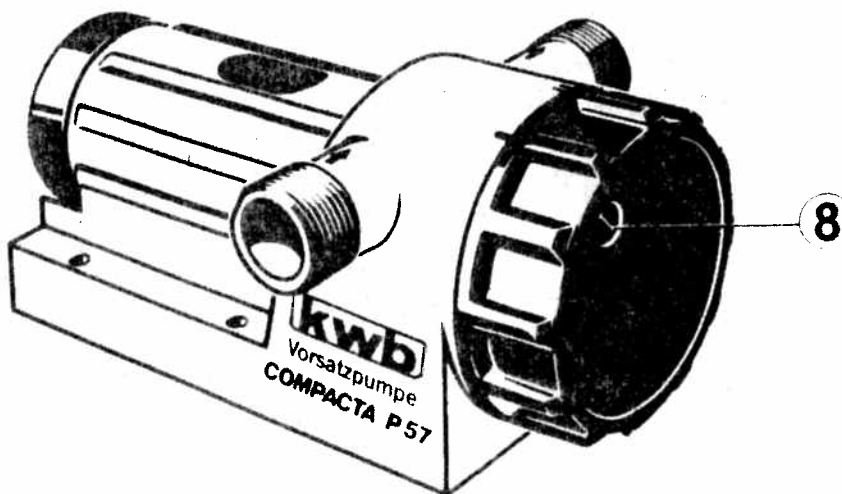
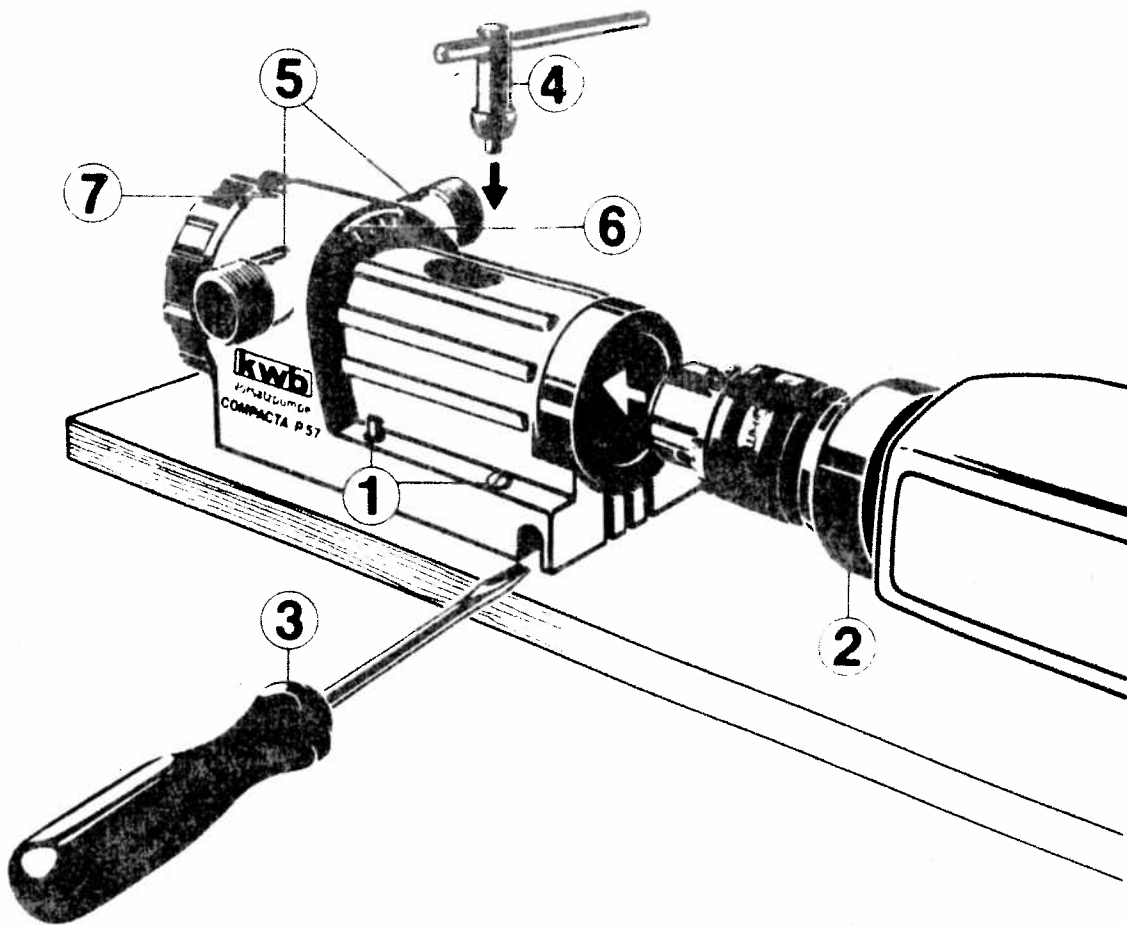
# **KWB**

## **Vorsatzpumpe COMPACTA P57**



**Bedienungsanleitung  
Instructions for use  
Notice d'utilisation**

**Gebruiksaanwijzing  
Istruzioni per l'uso  
Manejo**



# Pompe universelle **COMPACTA P57**

F

## Précautions et mode d'emploi:

- Protéger la perceuse des projections d'eau et des risques d'immersion.
  - Avant la première utilisation ou après une longue période de non-utilisation, mettre un peu d'huile par le trou d'aspiration.
  - Ne pas laisser la pompe fonctionner sans surveillance.
1. Fixer la pompe sur une planche (fig. 1).
  2. Si nécessaire, mettre la bague de réduction 43 mm sur la perceuse. Monter la perceuse dans le support (fig. 2).
  3. Serrer la vis de fixation du support pour immobiliser la perceuse (fig. 3).
  4. Serrer le mandrin sur l'arbre de la pompe (fig. 4).
  5. Visser les tuyaux d'aspiration et de refoulement en respectant le sens des flèches (fig. 5).
  6. Régler la perceuse dans le sens de rotation indiqué sur la pompe (fig. 6).
  7. Immerger le tuyau d'aspiration avec sa crépine. Utiliser un tuyau qui ne se déforme pas sous l'effet de l'aspiration.
  8. Mettre le régulateur sur la position II (fig. 7), et mettre la perceuse en marche. Le débit survient quelques secondes après la mise en marche. Mettre le régulateur sur la position I qui assure un débit correct et ménage la pompe.
  9. Arrêter la perceuse si la pompe ne débite pas au bout de quelques secondes.
  10. **S'assurer alors qu'il n'y pas de défaut:**
    - A) le tuyau d'aspiration ne doit pas être obstrué ou pincé. Il doit être bien immergé.
    - B) La crépine d'aspiration ne doit pas être obstruée.
    - C) La perceuse doit tourner dans le sens indiqué sur la pompe.
    - D) Si la pompe ne débite toujours pas, changer la turbine.

## ECHANGE DE LA TURBINE

### Oter la perceuse

1. **Démontage:** Dévisser la vis du régulateur de 3 tours environ. Démontez le régulateur en le tournant vers la gauche (fig. 8). Enlever le couvercle et le disque pour démonter la turbine avec l'arbre (fig. 9).
2. **Remontage:** monter la turbine neuve avec de la graisse ou de l'huile et remonter toutes les pièces dans l'ordre inverse. Nuvo turbine Art. Nr. 5060-10

### UTILISATIONS:

- pour vidanger de petites mares artificielles, aquariums, etc. . . .
- pour arroser le jardin, pulvériser des produits phytosanitaires

**Attention:** ne jamais pomper de liquides inflammables ou toxiques tels que: essence, pétrole, acides, solvants, etc. . . .

### CARACTERISTIQUES TECHNIQUES:

Raccordement:	filetage 20/27 (3/4 ") pour tuyaux de 15 et 19 mm
Auto-amorçage:	4 m vertical, 30 m horizontal
Fonctionnement à sec.:	30 s maximum
Hauteur de levage:	40 m
Débit maximal:	3.000 l/h